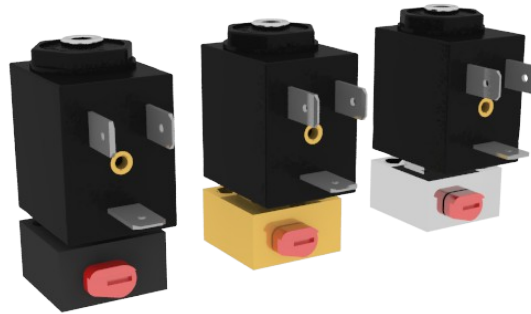


Serie N (mini)-pistón



Características

- x Construcción: Pistón
- x Aplicaciones industriales
- x Cuerpo en Aluminio, latón.
- x Fluidos neutros, líquidos o gaseosos
- x Presión de 0 hasta 13bar
- x Tª ambiente : hasta +35°C
- x Tª fluido: -10 a + 80°C
- x Conexiones montaje sobre base
- x Orificio de 1,2 hasta 1,6mm.
- x Viscosidad : 22csT
- x Tolerancias : +10% / -10%
- x Montaje : En cualquier posición
- x Opciones : mando manual, libre de grasas, ejecuciones especiales, etc..



Prestaciones Electroválvula mando directo serie N

función	símbolo	orif. mm.	Kv*	presiones (bar)			potencia			código
				min.	máx. DC	máx. AC	Watt. DC	VA. AC		
								inr.	hol.	
2/2 normalmente cerrada (NC)		1,2	0,5	0	15	26	5	9	7,5	N2P112
		1,6	1,1	0	7,5	15	5	9	7,5	N2P116

función	símbolo	orif. mm.	Kv*	presiones (bar)			potencia			código
				min.	máx. DC	máx. AC	Watt. DC	VA. AC		
								inr.	hol.	
2/2 normalmente abierta (NA)		1,2	0,5	0	12	12	5	9	7,5	N2P212
		1,6	1,1	0	10	10	5	9	7,5	N2P216

función	símbolo	orif. mm.	Kv*	presiones (bar)			potencia			código
				min.	máx. DC	máx. AC	Watt. DC	VA. AC		
								inr.	hol.	
2/2 normalmente abierta (NA) (versión spinta)		1.2	0.5	0	13	13	5	9	7.5	N6P212
		1.6	1.1	0	10	10	5	9	7.5	N6P216

Serie N (mini)-pistón



Prestaciones (cont.) Electroválvula mando directo serie N

función	símbolo	orif. mm.	Kv*	presiones (bar)			potencia		código	
				min.	máx. DC	máx. AC	Watt. DC	VA. AC		
								inr.		hol.
3/2 normalmente cerrada (NC)		1,2	0,5	0	10	10	5	9	7,5	N3P112
		1,6	1,1	0	7	7	5	9	7,5	N3P116

función	símbolo	orif. mm.	Kv*	presiones (bar)			potencia		código	
				min.	máx. DC	máx. AC	Watt. DC	VA. AC		
								inr.		hol.
3/2 normalmente abierta (NA)		1,2	0,5	0	10	10	5	9	7,5	N3P212
		1,6	1,1	0	7	7	5	9	7,5	N3P216

función	símbolo	orif. mm.	Kv*	presiones (bar)			potencia		código	
				min.	máx. DC	máx. AC	Watt. DC	VA. AC		
								inr.		hol.
3/2 normalmente abierta (NA) (versión spinta)		1,2	0,5	0	13	13	5	9	7,5	N7P212
		1,6	1,1	0	10	10	5	9	7,5	N7P216

Codificación Electroválvula mando directo serie N

N	2	P	1	12	B	B	0	431
Serie	Vías	Conexión	Función	Orificio	Material cuerpo	Material juntas	Mando manual	Voltaje
	2 = 2/2 3 = 3/2 6 = 2/2 spinta 7 = 3/2 spinta	P = Sobrebase	1 = NC 2 = NA	12= 1.2mm 16 = 1.6mm	A = aluminio B = latón (tubo inox) C = latón (tubo latón) S = AISI303 *	B = NBR V = FPM E = EPDM T = PTFE*	0 = sin mando	Ver tablas bobinas

* = bajo demanda

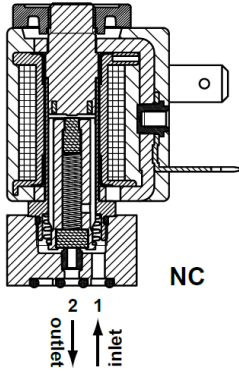
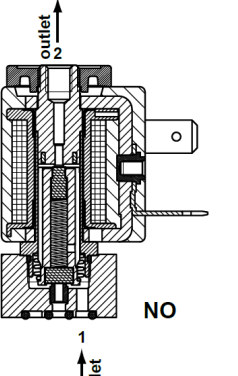
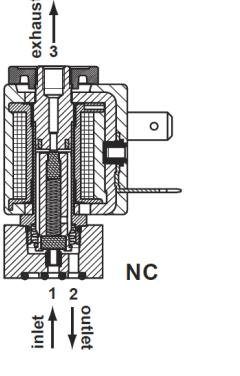
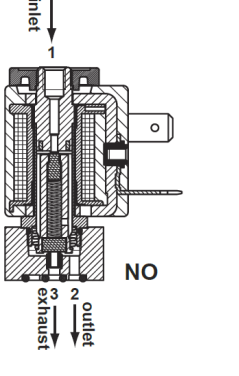
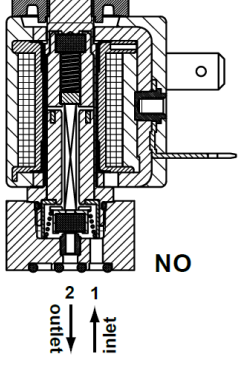
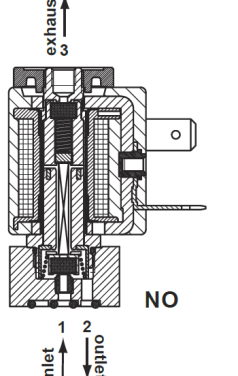
Opciones

Electroválvula mando directo serie N

- ✓ Libre de grasas y aceites.
- ✓ Bobina con cable.
- ✓ Ejecuciones especiales según exigencias de la aplicación.
- ✓ Voltajes especiales.

Funciones

Electroválvula mando directo serie N

<p style="text-align: center;">2/2 NC</p>  <p style="text-align: center;">NC</p> <p style="text-align: center;">2 1 outlet inlet</p>	<p style="text-align: center;">2/2 NA</p>  <p style="text-align: center;">NO</p> <p style="text-align: center;">outlet 2 1 inlet</p>
<p style="text-align: center;">3/2 NC</p>  <p style="text-align: center;">NC</p> <p style="text-align: center;">exhaust 3 1 2 inlet outlet</p>	<p style="text-align: center;">3/2NA</p>  <p style="text-align: center;">NO</p> <p style="text-align: center;">inlet 1 exhaust 3 2 outlet</p>
<p style="text-align: center;">2/2NA (IN-OUT EN EL CUERPO) - N6P</p>  <p style="text-align: center;">NO</p> <p style="text-align: center;">2 1 outlet inlet</p>	<p style="text-align: center;">3/2NA (IN-OUT EN EL CUERPO) - N7P</p>  <p style="text-align: center;">NO</p> <p style="text-align: center;">exhaust 3 inlet 1 2 outlet</p>

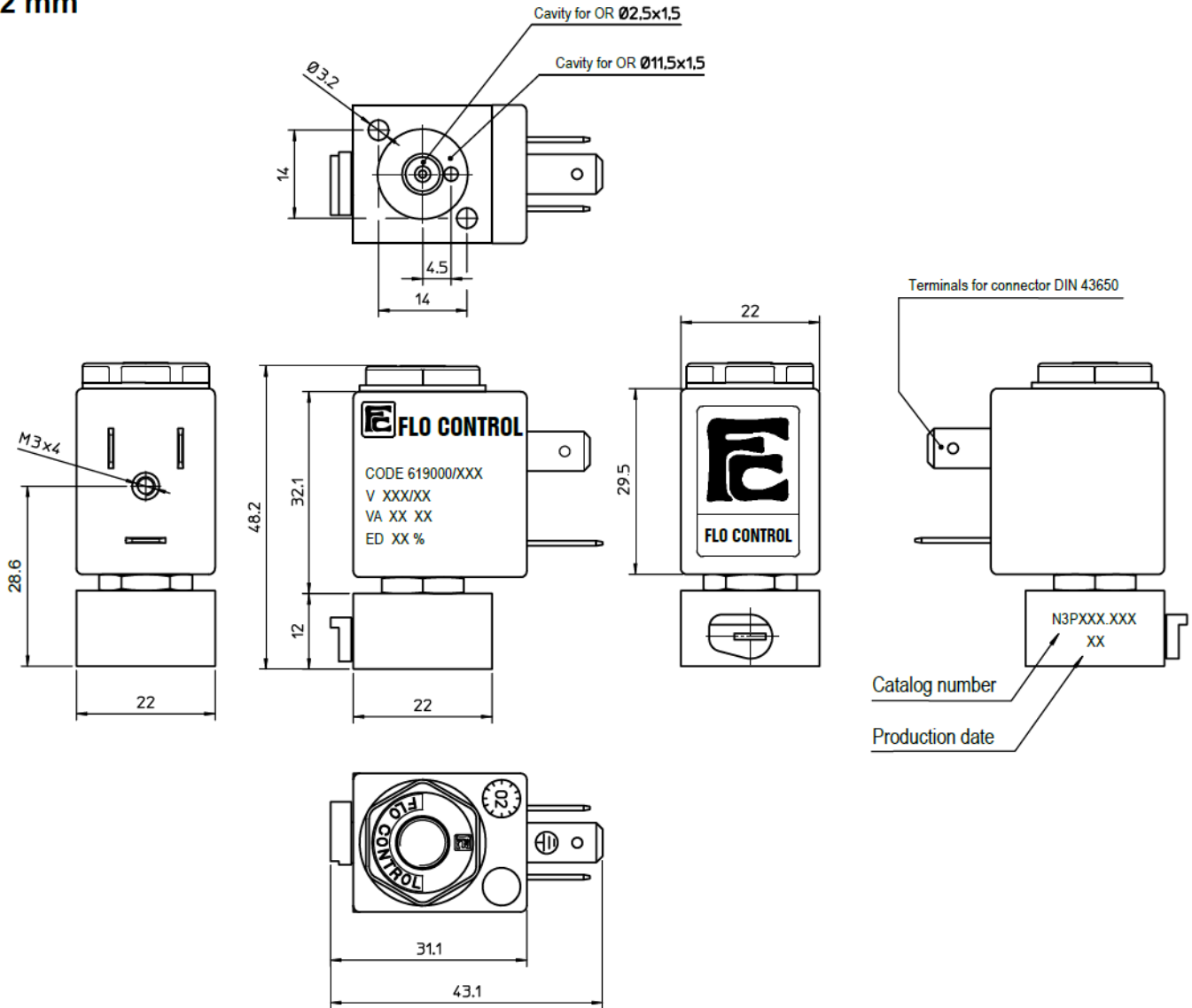
Serie N (mini)-pistón



Dimensiones Electroválvula mando directo serie N

CUERPO ALUMINIO / LATÓN / AISI304

22 mm



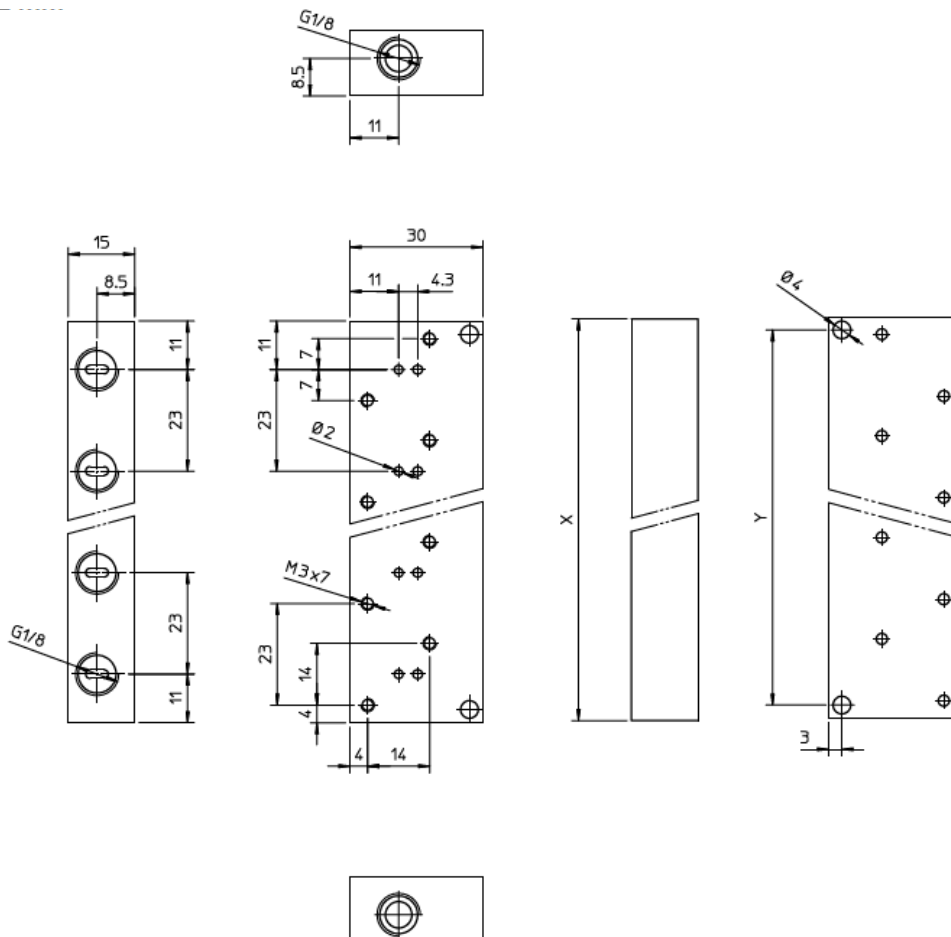
Serie N (mini)-pistón



Bobinas y accesorios *Electroválvula mando directo serie N*

CODIGOS BOBINAS				
	Voltajes *	Código		
		~ 50Hz	~ 60Hz	= DC
	6	-	-	461
	12	-	-	466
	24	411	444	471
	48	416	-	476
	110	421	-	481
	115	-	453	-
	220	431	-	491
	230	457	459	-

BASES



Electroválvula mando directo 2/2 y 3/2 - **sobrebase**

Serie N (mini)-pistón



Código	Material	Posiciones	X	Y	Z
ZZ11.B1.38A	Aluminio	1	22	16	65
ZZ11.B2.38A	Aluminio	2	45	39	132
ZZ11.B3.38A	Aluminio	3	68	62	210
ZZ11.B4.38A	Aluminio	4	91	85	280
ZZ11.B5.38A	Aluminio	5	114	108	350
ZZ11.B6.38A	Aluminio	6	137	131	430
ZZ11.B1.38B	Latón	1	22	16	65
ZZ11.B2.38B	Latón	2	45	39	132
ZZ11.B3.38B	Latón	3	68	62	210
ZZ11.B4.38B	Latón	4	91	85	280
ZZ11.B5.38B	Latón	5	114	108	350
ZZ11.B6.38B	Latón	6	137	131	430

Nota importante : Lasber, S.A. declina cualquier responsabilidad por imprecisiones en la información detallada en este catálogo.