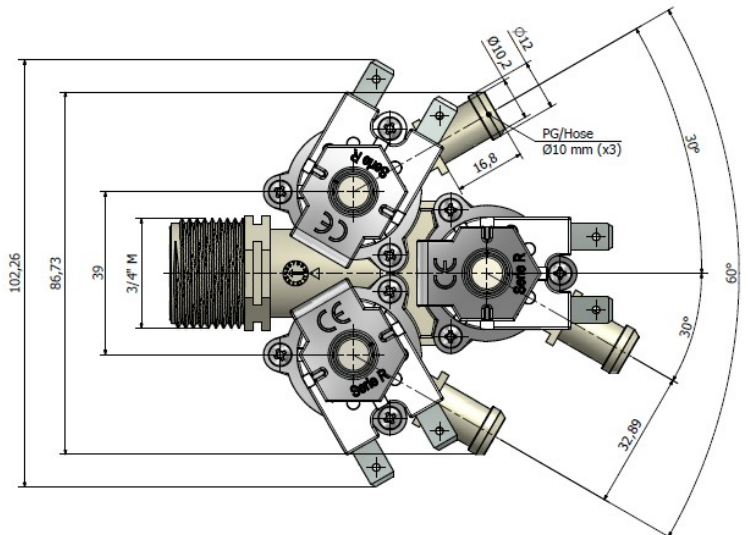
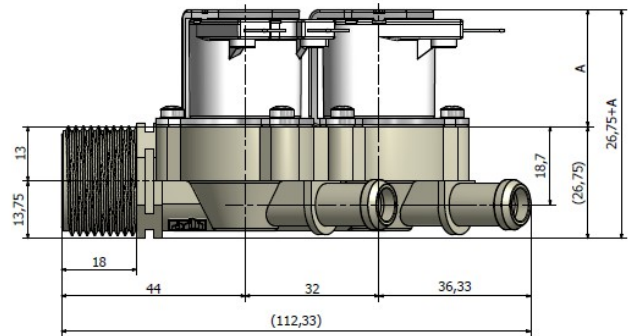
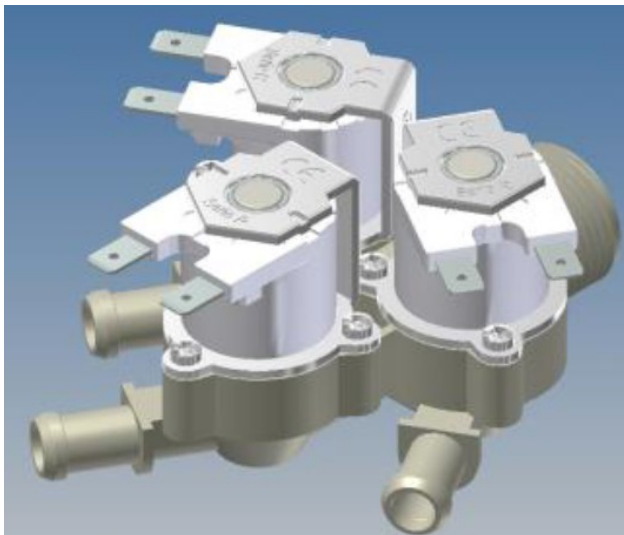


353

Tipo : Triple
 Geometría : 180°
 Construcción : Membrana
 Aplicaciones : Poliamida 6.6+fibra de vidrio (30%)
 Fluidos : neutros líquidos
 Montaje : En cualquier posición
 Tª ambiente : De 0°C hasta +60°C
 Tª fluido: De -10°C hasta +25°C / +60°C / +90°C
 Presión : de 0.2 hasta 10bar
 DN : 8 mm.
 Función : 2/2 NC, 2/2NA, 2/2 biestable
 Ciclo de trabajo : 100% ED, 60%ED(90°C)

Cuerpo : Poliamida 6.6+fibra de vidrio (30%)
 Membrana : NBR (standard),
 bajo demanda : EPDM, MVQ (Silicona)
 Núcleo : Acero inoxidable
 Muelle : Acero inoxidable
 Tolerancias bobina : +10% / -10% de la tensión nominal
 Viscosidad máx fluid: 22csT
 Conexión entrada : G3/4" macho
 Conexión utilización : PG10 mm
 Flujo : Unidireccional
 Opciones válvula : Certificado WRAS
 Opciones bobina : Glow Wire, conexión cable

Código : 353 000 xxx



Dimensión A (mm)

NC – FASTON	28,0	NA – CABLE	47,2
NC – CABLE	29,2	BIESTABLE	38,3

Tipo : Triple

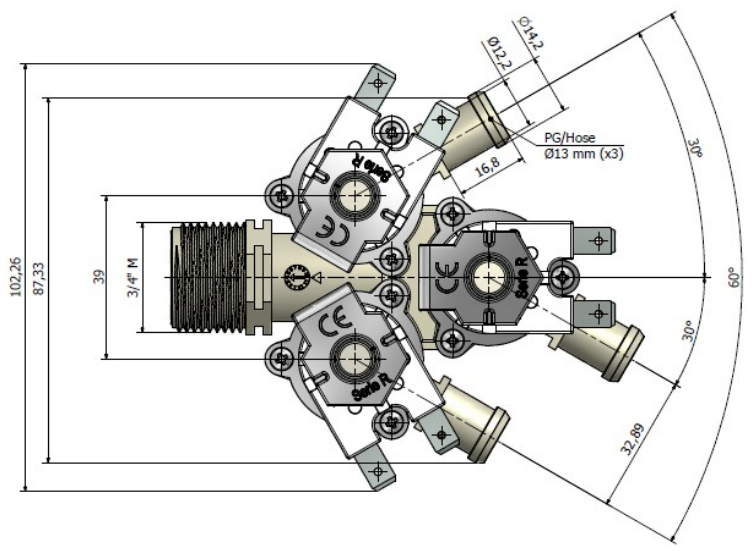
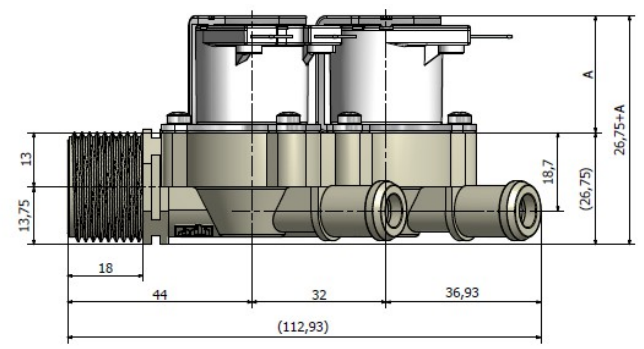
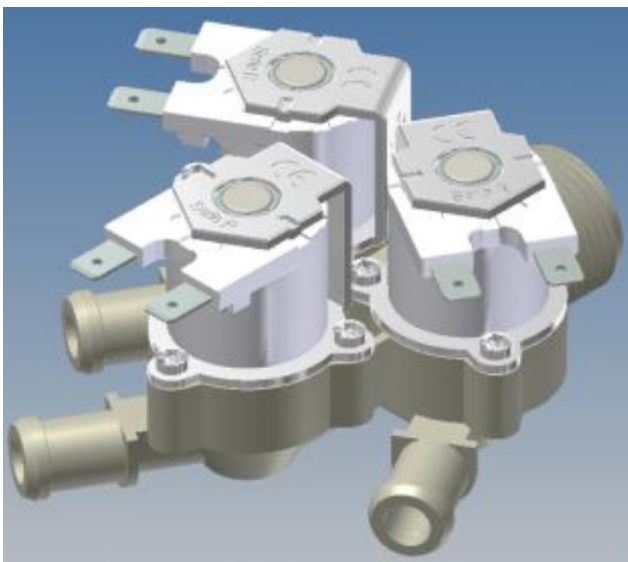
Cuerpo : Poliamida 6.6+fibra de vidrio (30%)



354

Geometría : 180°
 Construcción : Membrana
 Aplicaciones : Poliamida 6.6+fibra de vidrio (30%)
 Fluidos : neutros líquidos
 Montaje : En cualquier posición
 Tª ambiente : De 0°C hasta +60°C
 Tª fluido: De -10°C hasta +25°C / +60°C / +90°C
 Presión : de 0.2 hasta 10bar
 DN : 8 mm.
 Función : 2/2 NC, 2/2NA, 2/2 biestable
 Ciclo de trabajo : 100% ED, 60%ED(90°C)

Membrana : NBR (standard),
 bajo demanda : EPDM, MVQ (Silicona)
 Núcleo : Acero inoxidable
 Muelle : Acero inoxidable
 Tolerancias bobina : +10% / -10% de la tensión nominal
 Viscosidad máx fluid: 22csT
 Conexión entrada : G3/4" macho
 Conexión utilización : PG13 mm
 Flujo : Unidireccional
 Opciones válvula : Certificado WRAS
 Opciones bobina : Glow Wire, conexión cable
Código : 354 000 xxx



Dimensión A (mm)			
NC – FASTON	28,0	NA – CABLE	47,2
NC – CABLE	29,2	BIESTABLE	38,3

Tipo : Triple

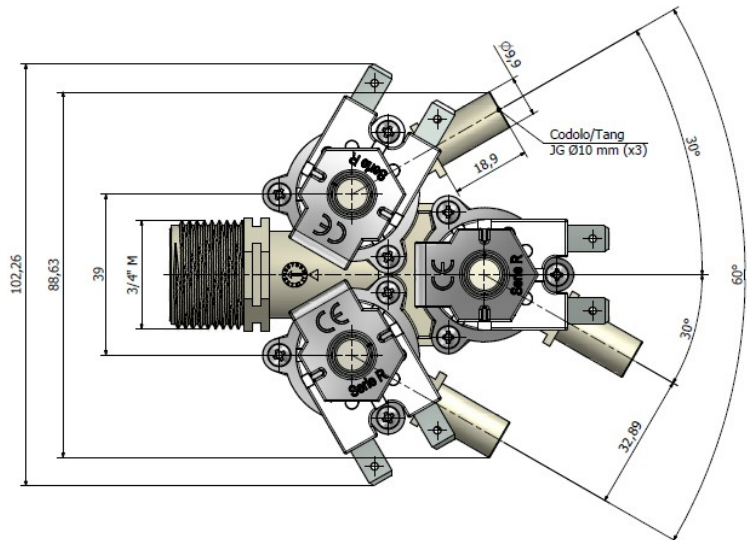
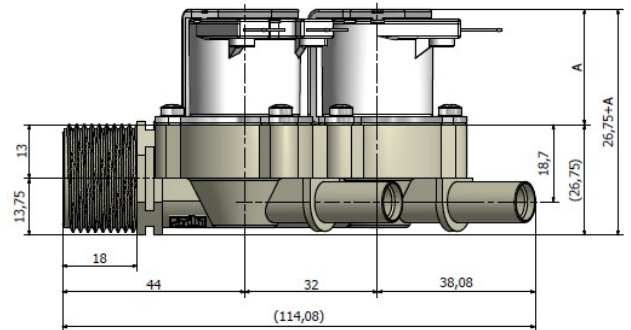
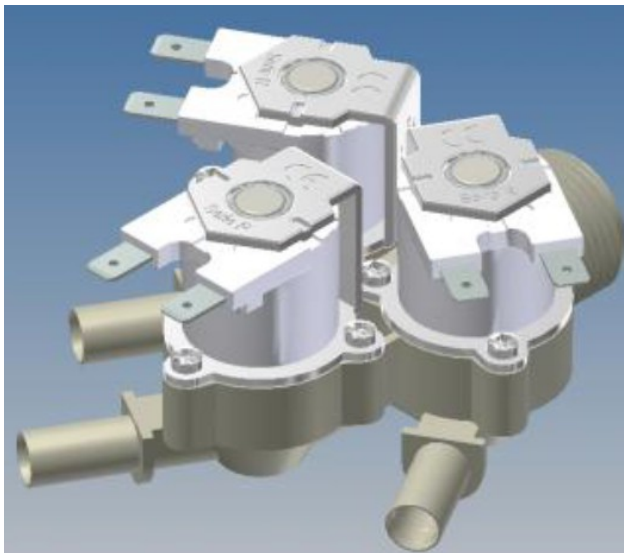
Cuerpo : Poliamida 6.6+fibra de vidrio (30%)



358

Geometría : 180°
 Construcción : Membrana
 Aplicaciones : Poliamida 6.6+fibra de vidrio (30%)
 Fluidos : neutros líquidos
 Montaje : En cualquier posición
 Tª ambiente : De 0°C hasta +60°C
 Tª fluido: De -10°C hasta +25°C / +60°C / +90°C
 Presión : de 0.2 hasta 10bar
 DN : 8 mm.
 Función : 2/2 NC, 2/2NA, 2/2 biestable
 Ciclo de trabajo : 100% ED, 60%ED(90°C)

Membrana : NBR (standard),
 bajo demanda : EPDM, MVQ (Silicona)
 Núcleo : Acero inoxidable
 Muelle : Acero inoxidable
 Tolerancias bobina : +10% / -10% de la tensión nominal
 Viscosidad máx fluid: 22csT
 Conexión entrada : G3/4" macho
 Conexión utilización : PG10mm lisa
 Flujo : Unidireccional
 Opciones válvula : Certificado WRAS
 Opciones bobina : Glow Wire, conexión cable
Código : 358 000 xxx



Dimensión A (mm)			
NC – FASTON	28,0	NA – CABLE	47,2
NC – CABLE	29,2	BIESTABLE	38,3

Tipo : Triple
 Geometría : 180°
 Construcción : Membrana

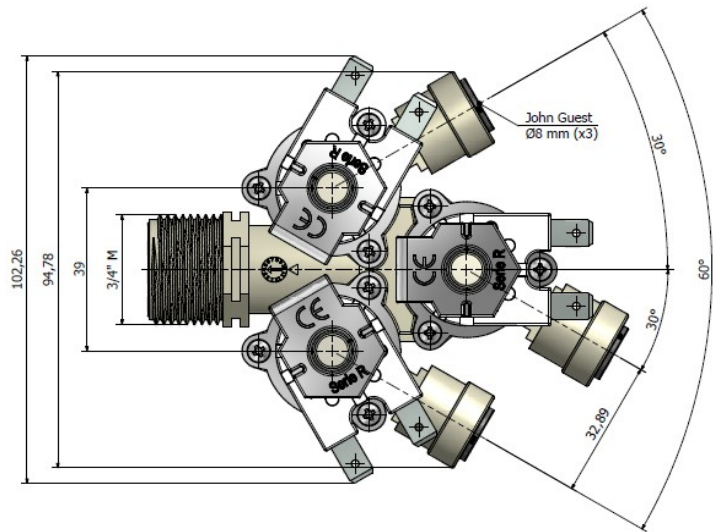
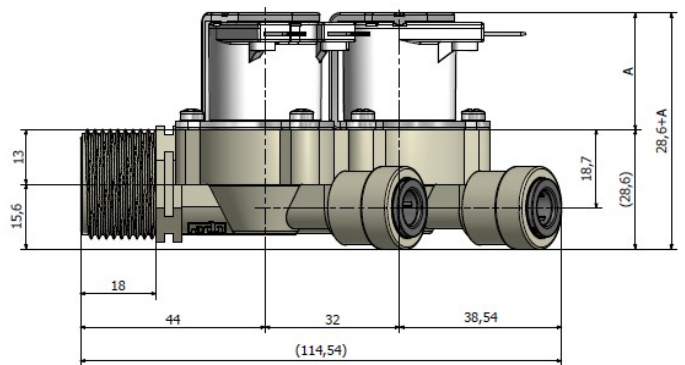
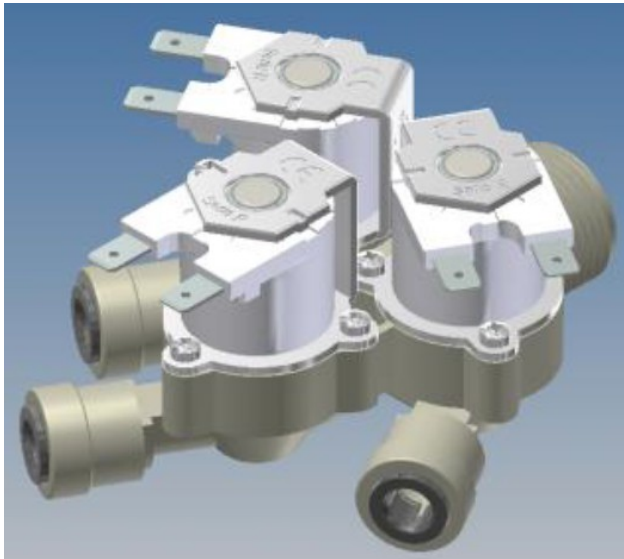
Cuerpo : Poliamida 6.6+fibra de vidrio (30%)
 Membrana : NBR (standard),
 bajo demanda : EPDM, MVQ (Silicona)

359

Aplicaciones : Poliamida 6.6+fibra de vidrio (30%)
 Fluidos : neutros líquidos
 Montaje : En cualquier posición
 Tª ambiente : De 0°C hasta +60°C
 Tª fluido: De -10°C hasta +25°C / +60°C / +90°C
 Presión : de 0.2 hasta 10bar
 DN : 8 mm.
 Función : 2/2 NC, 2/2NA, 2/2 biestable
 Ciclo de trabajo : 100% ED, 60%ED(90°C)

Núcleo : Acero inoxidable
 Muelle : Acero inoxidable
 Tolerancias bobina : +10% / -10% de la tensión nominal
 Viscosidad máx fluid: 22csT
 Conexión entrada : G3/4" macho
 Conexión utilización : JG 8mm.
 Flujo : Unidireccional
 Opciones válvula : Certificado WRAS
 Opciones bobina : Glow Wire, conexión cable

Código : 359 000 xxx



Dimensión A (mm)

NC – FASTON	28,0	NA – CABLE	47,2
NC – CABLE	29,2	BIESTABLE	38,3

Tipo : Triple
 Geometría : 180°
 Construcción : Membrana

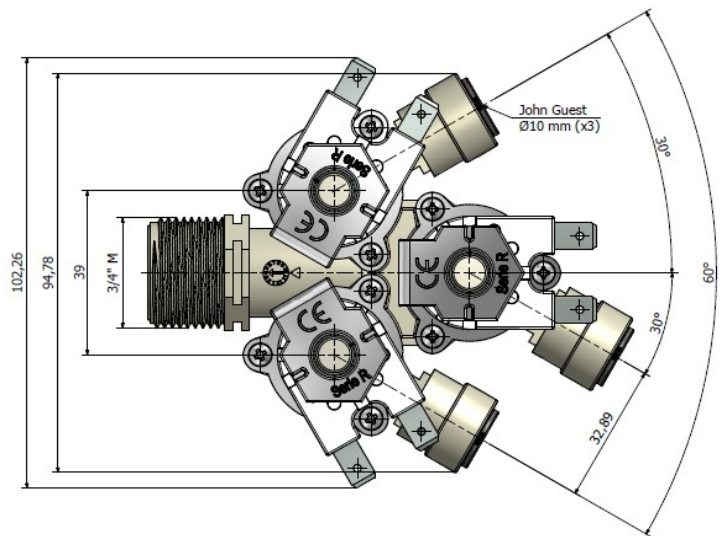
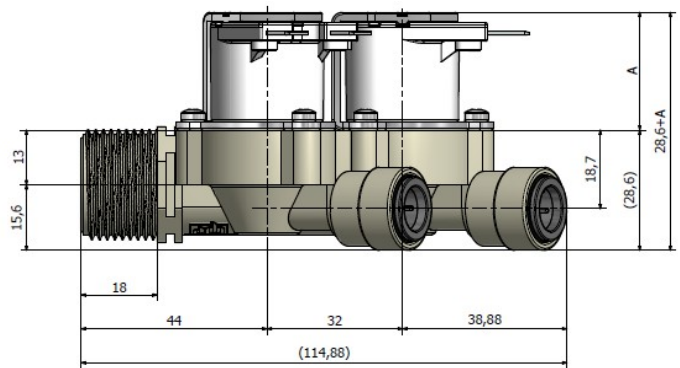
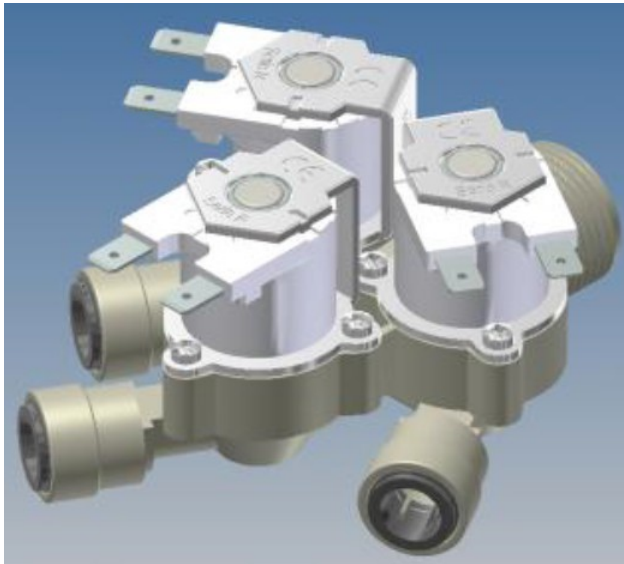
Cuerpo : Poliamida 6.6+fibra de vidrio (30%)
 Membrana : NBR (standard),
 bajo demanda : EPDM, MVQ (Silicona)

360

Aplicaciones : Poliamida 6.6+fibra de vidrio (30%)
 Fluidos : neutros líquidos
 Montaje : En cualquier posición
 Tª ambiente : De 0°C hasta +60°C
 Tª fluido: De -10°C hasta +25°C / +60°C / +90°C
 Presión : de 0.2 hasta 10bar
 DN : 8 mm.
 Función : 2/2 NC, 2/2NA, 2/2 biestable
 Ciclo de trabajo : 100% ED, 60%ED(90°C)

Núcleo : Acero inoxidable
 Muelle : Acero inoxidable
 Tolerancias bobina : +10% / -10% de la tensión nominal
 Viscosidad máx fluid: 22csT
 Conexión entrada : G3/4" macho
 Conexión utilización : JG 10mm.
 Flujo : Unidireccional
 Opciones válvula : Certificado WRAS
 Opciones bobina : Glow Wire, conexión cable

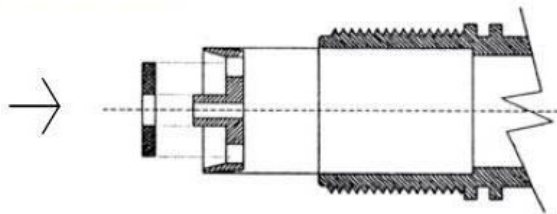
Código : 360 000 xxx



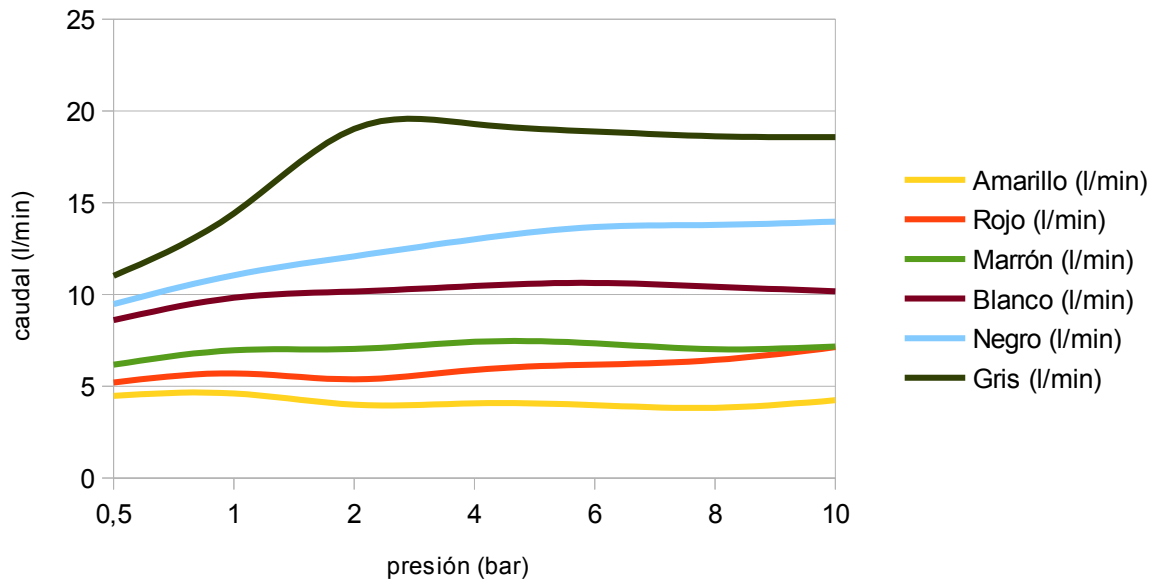
Dimensión A (mm)

NC – FASTON	28,0	NA – CABLE	47,2
NC – CABLE	29,2	BIESTABLE	38,3

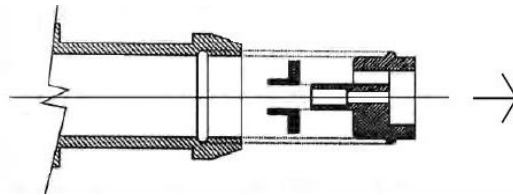
Item	Tensión (Volt)	Frec.	Potencia VA/W	Corriente mA	ED %	Conexiones			Aprobaciones			Control	
						Faston	Cable unipolar m	Cable bipolar m	UL	EneC	Gw	NC	NA
1	12V	50-60 Hz	5,0VA		100	X						X	X
2	12V – 12V =	50-60 Hz / =	4,4VA / 8,5W	365 / 710mA	100	X	X	2500		EneC		X	X
3	12V – 12V =	50-60 Hz / =	4,4VA / 8,5W	365 / 710mA	100	X	X	2500		EneC	GW	X	X
4	12V =	-	5,4W	450mA	100	X	X			EneC		X	X
5	12V =	-	5,4W	450mA	100	X	X			EneC	GW	X	X
6	12V =	-	3,6W		100	X	X					X	X
7	24V	50-60 Hz	7,2VA	302mA	100	X	X	620,2500		EneC		X	X
8	24V	50-60 Hz	7,2VA	302mA	100	X	X	620,2500	UL	EneC		X	X
9	24V =	-	3,2W		100	X	X					X	X
10	24V =	-	6,3W	265mA	100	X	X	*		EneC		X	X
11	24V =	-	6,3W	265mA	100	X	X			EneC	GW	X	X
12	L6V	-	2,25W (25ms)	375mA		X	X					biestable	
13	100/120V	50-60 Hz	7,7VA		100	X			UL			X	X
14	220/240V	50-60 Hz	6,6VA	29,7mA	100	X	X	620		EneC		X	X
15	220/240V	50-60 Hz	12,65VA	55mA	3-5m	X	X	620		EneC		X	X
16	220/240V	50-60 Hz	6,6VA	29,7mA	100	X	X	620	UL	EneC		X	X
17	230V	50-60 Hz	8,4VA	36,5mA	100	X	X	**		EneC		X	X
18	230V	50-60 Hz	8,4VA	36,5mA	100	X	X			EneC		X	X

Regulador caudal entrada

Presión (bar)	Amarillo (l/min)	Rojo (l/min)	Marrón (l/min)	Blanco (l/min)	Negro (l/min)	Gris (l/min)
0,5	4,48	5,2	6,17	8,6	9,47	11,02
1	4,61	5,7	6,96	9,82	11,05	14,42
2	4	5,38	7,03	10,16	12,08	19,02
4	4,07	5,89	7,42	10,46	13,01	19,28
6	3,97	6,18	7,34	10,63	13,67	18,88
8	3,83	6,43	7,02	10,42	13,79	18,62
10	4,24	7,13	7,17	10,18	13,97	18,57



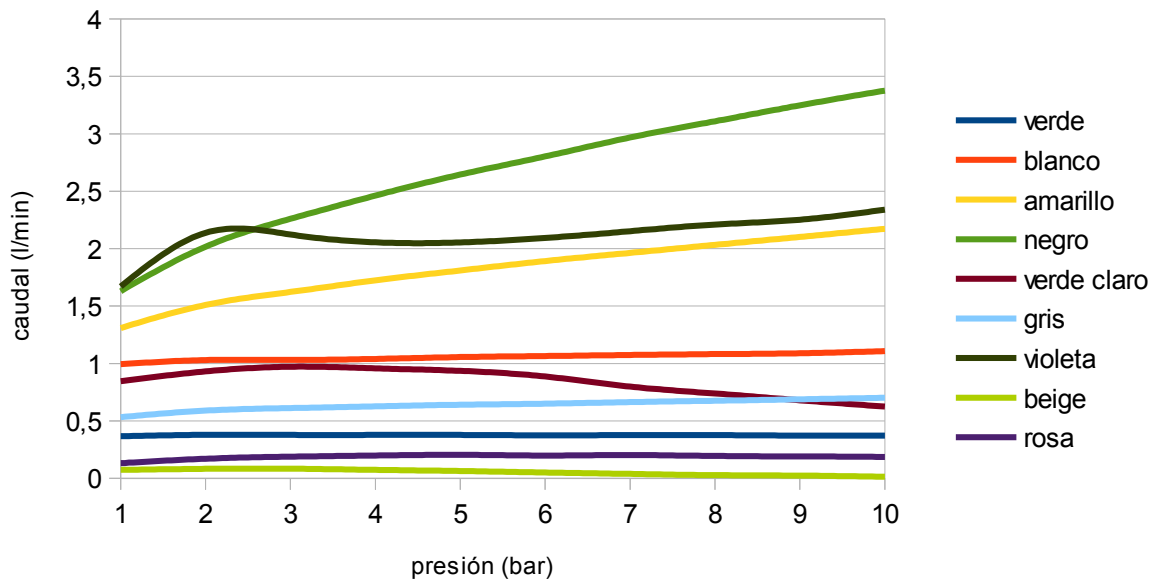
Regulador caudal salida



bar	verde	blanco	amarillo	negro	verde claro	gris	violeta	beige	rosa
1	0,367	0,994	1,308	1,63	0,847	0,533	1,67	0,074	0,132
2	0,379	1,03	1,51	2,017	0,931	0,59	2,138	0,083	0,171
3	0,378	1,031	1,623	2,26	0,972	0,612	2,123	0,084	0,189
4	0,378	1,04	1,724	2,462	0,958	0,627	2,055	0,074	0,199
5	0,378	1,056	1,81	2,645	0,936	0,641	2,054	0,064	0,205
6	0,375	1,065	1,892	2,803	0,887	0,65	2,093	0,051	0,199
7	0,377	1,074	1,963	2,968	0,799	0,664	2,152	0,039	0,203
8	0,377	1,082	2,033	3,109	0,739	0,676	2,21	0,028	0,195
9	0,372	1,089	2,102	3,248	0,68	0,688	2,252	0,024	0,191
10	0,372	1,108	2,173	3,376	0,625	0,702	2,339	0,014	0,187

Caudales en litros por minuto

Serie R-membrana - RT180



Nota importante : Lasber, S.A. declina cualquier responsabilidad por imprecisiones en la información detallada en este catálogo.