

Serie 44



Características

- x Aplicaciones industriales, trenes de lavado
- x Cuerpo en latón
- x Agua, aceites, etc.
- x Presión hasta 16bar
- x Tª ambiente : hasta +35°C
- x Tª fluido: -10 a + 130°C
- x Conexiones de G1/4" a G1/2" montaje modular
- x DN 13
- x Viscosidad : 22csT
- x Tolerancias : +5% / -10%
- x Montaje : En cualquier posición
- x Opciones : bobina ATEX



Prestaciones **Electroválvula accionamiento indirecto serie 44**

Electroválvulas cuerpo latón 2/2 NC							
G	DN	Kv (m³/h)	Código	Rango de presiones por tipo de bobina (xxx)			
				182			
¼	13.5	1.6	44211001xxx	0.5-16			
3/8	13.5	3.3	44221001xxx	0.5-16			
½	13.5	3.8	44231001xxx	0.5-16			

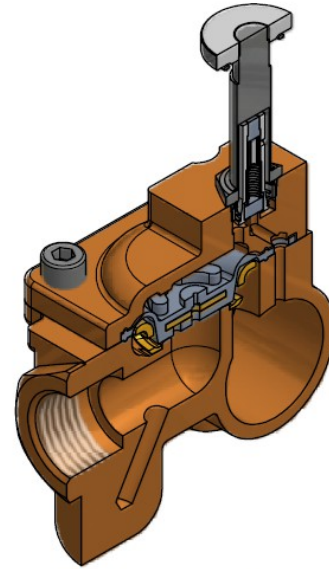
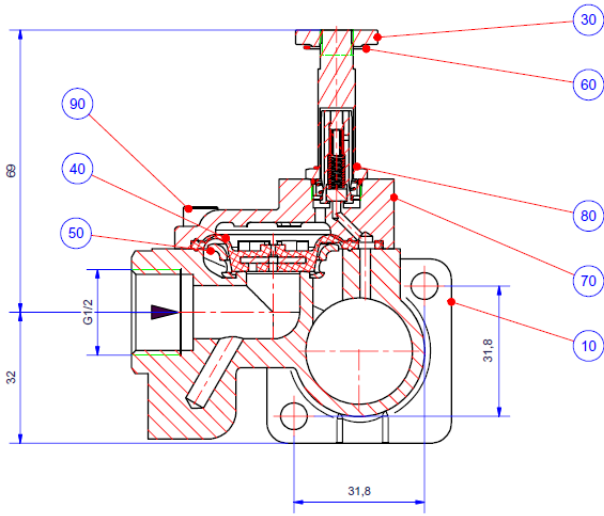
Codificación **Electroválvula accionamiento indirecto serie 44**

4423	10	01	182	.	31	-	xx
	10 = latón	01 = NBR 11 = NBR reforzada 02 = FKM 12 = FKM reforzada 06 = EPDM	Bobina		11 = 24v. 50-60hz 15 = 42v. 50-60hz 21 = 110v. 50-60hz 31 = 230v. 50-60hz 40 = 380v. 50-60hz	66 = 12VDC 71 = 24VDC	

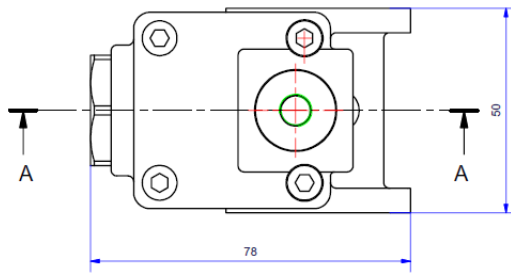
Ejemplo de codificación :
Batería de 4 EV con conexiones salida G1/2" y terminales en G3/4", junta Viton reforzada y a 24VDC :

4 x 44231012182.71
2 x T44-34

Dimensiones *Electroválvula accionamiento indirecto serie 44*



GSR- Art.nr.:
2320D023



Stückliste			
Pos.	Anzahl	ME	Artikel
10	1	st	B0001.000271
20	1	st	B0062.000134
30	1	st	B0014.000252
40	1	st	B0024.000184
50	1	st	B0011.000036
60	1	st	B0025.000149
70	1	st	B0002.002164
80	1	st	B0025.000136
90	4	st	B0018.000262

Nota importante : Lasber, S.A. declina cualquier responsabilidad por imprecisiones en la información detallada en este catálogo.