



## Características

- x Construcción : Pistón
- x Aplicaciones industriales alta presión
- x Cuerpo en 1.4301, 1.4571 ò 1.4435
- x Gases y líquidos neutros
- x Presión de 5 a 350bar
- x Tª ambiente : hasta +35°C
- x Tª fluido: -40 a + 80°C
- x Conexiones de G1/4", G3/8" y G1/2"
- x DN 8mm y DN 13mm
- x Viscosidad : 22csT
- x Montaje : En cualquier posición, preferiblemente en posición vertical bobina hacia arriba
- x Opciones : servicio oxígeno, etc.



## Prestaciones Electroválvula indirecta serie 8/000

Sólo para aplicaciones gaseosas							
G	DN	Kv (m³/h)	Código	Rango de presiones(bar)			
				xxx	xxx	xxx	xxx
				032	048ETR *	148	
¼	8	1,2	<b>8/000-48-0615-xxx.xx</b>	5-350	5-350	5-350	
3/8	8	1,2	<b>8/000-58-0615-xxx.xx</b>	5-350	5-350	5-350	
½	8	1,2	<b>8/000-68-0615-xxx.xx</b>	5-350	5-350	5-350	
½	13	2,5	<b>8/000-23-0615-xxx.xx</b>	5-350	5-350	5-350	

Sólo para aplicaciones líquidas							
G	DN	Kv (m³/h)	Código	Rango de presiones(bar)			
				xxx	xxx	xxx	xxx
				032	012	048ETR *	148
¼	8	1,2	<b>8/000-48-0615-xxx.xxWA</b>	3-80	3-150	3-80	3-80
3/8	8	1,2	<b>8/000-58-0615-xxx.xxWA</b>	3-80	3-150	3-80	3-80
½	8	1,2	<b>8/000-68-0615-xxx.xxWA</b>	3-80	3-150	3-80	3-80
½	13	2,5	<b>8/000-23-0615-xxx.xxWA</b>	3-80	3-150	3-80	3-80

\* = Para temperatura de fluido de hasta -40°C

## MATERIALES

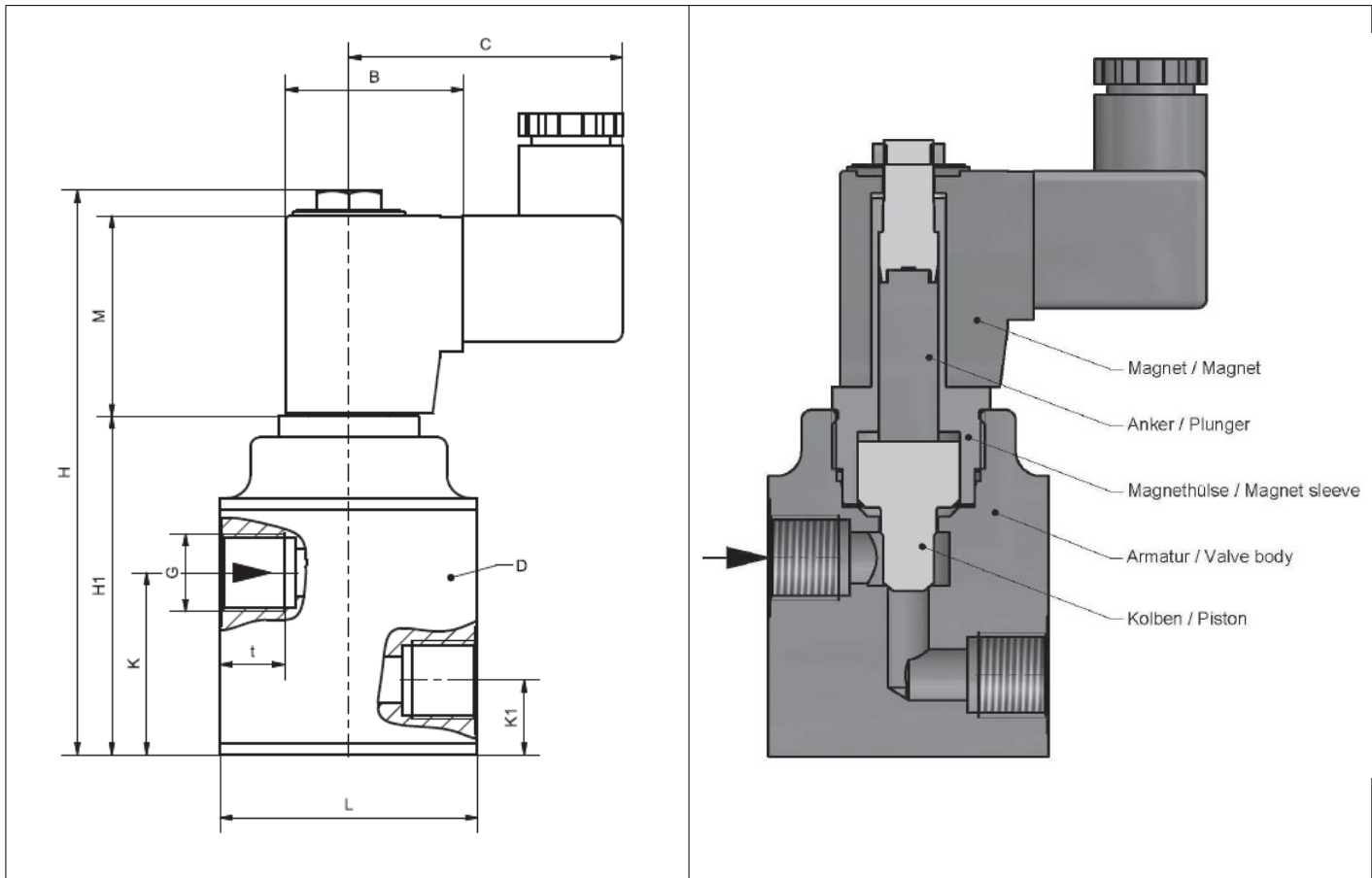
### CUERPO

06 = 1.4301

### JUNTAS

15 = PEEK

**Dimensiones** **Electroválvula indirecta serie 8/000**



TIPO	DN	G	K	K1	t	L	D	H1
8/000-8-...	8	¼-3/8	39	16	16	55	60	72,5
8/000-23-...	15	½	39	16	16	65	72	76,5

TIPO	DN	G	BOBINA											
			032/012				048				148			
			H	C	B	M	H	C	B	M	H	C	B	M
8/000-8-...	8	¼-3/8	121	58	45	40	125	61	53	45	121	54	45	45
8/000-23-...	15	½	125	58	45	40	129	61	53	45	125	54	45	45

**Nota importante** : Lasber, S.A. declina cualquier responsabilidad por imprecisiones en la información detallada en este catálogo.