



Características

- x Construcción : Diafragma
 - x Aplicaciones corrosivas
 - x Cuerpo en EN-GJS-400-18-LT
 - x Gases y líquidos corrosivos
 - x Presión de 0 a 10bar
 - x Tª ambiente : hasta +60°C
 - x Tª fluido: + 90°C
 - x Conexiones bridas según DIN2533*
 - x De DN15 a DN80
 - x Viscosidad : 600csT
 - x Montaje : En cualquier posición
 - x Opciones : Final carrera
 - x Funciona en ambos sentidos
- * = ANSI bajo pedido



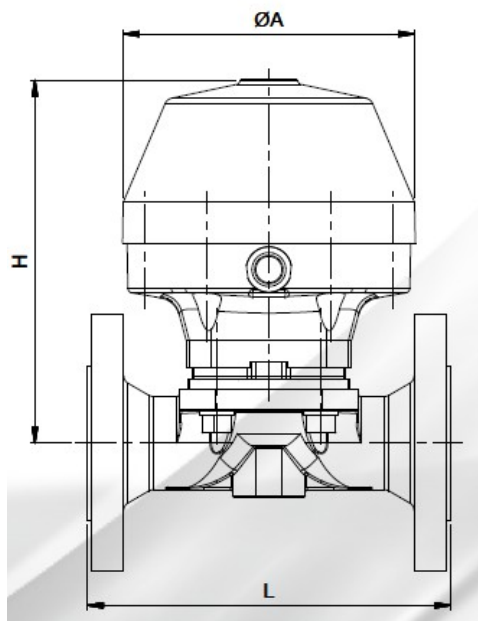
Prestaciones

Válvula de control externo serie 3/151

Bridas							
G	DN	Kv (m³/h)	Código	Rango de presiones(bar)			
	15		3/151-01-0304	0-10	-	-	
	20		3/151-02-0304	0-10	-	-	
	25		3/151-03-0304	0-10	-	-	
	32		3/151-04-0304	0-10	-	-	
	40		3/151-05-0304	0-10	-	-	
	50		3/151-06-0304	0-10	-	-	
	65		3/151-07-0304	0-6	-	-	
	80		3/151-08-0304	0-6	-	-	

Dimensiones

Válvula de control externo serie 3/151



Tipo	3/151-01	3/151-02	3/151-03	3/151-04	3/151-05	3/151-06	3/151-07	3/151-08
DN	15	20	25	32	40	50	65	80
A	130	130	130	161	161	218	265	265
H	160	160	160	208	213	263	330	330
L	130	150	160	180	200	230	290	310

Nota importante : Lasber, S.A. declina cualquier responsabilidad por imprecisiones en la información detallada en este catálogo.