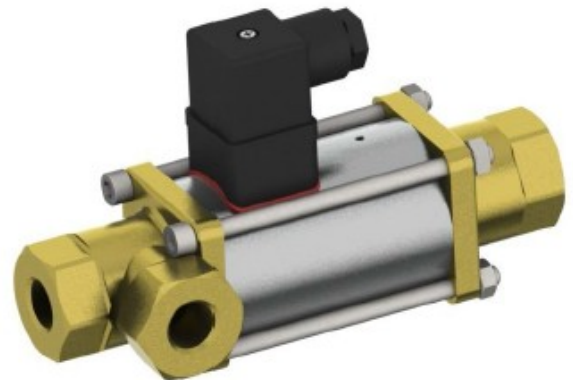


Características

- x Aplicaciones industriales
- x Cuerpo en latón, juntas FKM
- x Agua, aceites, fluidos no agresivos
- x Presión hasta 40bar
- x Tª ambiente : hasta +35°C
- x Tª fluido: -10 a + 130°C
- x Conexiones de G3/8" a G2"
- x DN 10 a DN 50
- x Tolerancias : +5ª / -10%
- x Montaje : En cualquier posición
- x Opciones :

**Prestaciones****Electroválvula coaxial serie 3/918**

Electroválvulas 2/2NC							
G	DN (mm)	Kv (m³/h)	Código	CARACTERÍSTICAS			
				PRESIÓN	CONSUMO (W)		PESO (kg)
					R370	24VDC	
3/8	10	2,0	3/918-22-1002-R370.xx	0-40	35	41	1,9
½	15	5,6	3/918-23-1002-R370.xx	0-40	40	45	4,0
¾	20	8,0	3/918-24-1002-R370.xx	0-40	45	53	6,0
1	25	11,5	3/918-25-1002-R370.xx	0-40	60	68	7,5
1-1/4	32	17,9	3/918-26-1002-R370.xx	0-40	73	76	13,4
1-1/2	40	41,5	3/918-27-1002-R370.xx	0-16	73	90	18,7
2	50	43,0	3/918-28-1002-R370.xx	0-16	73	90	18,5

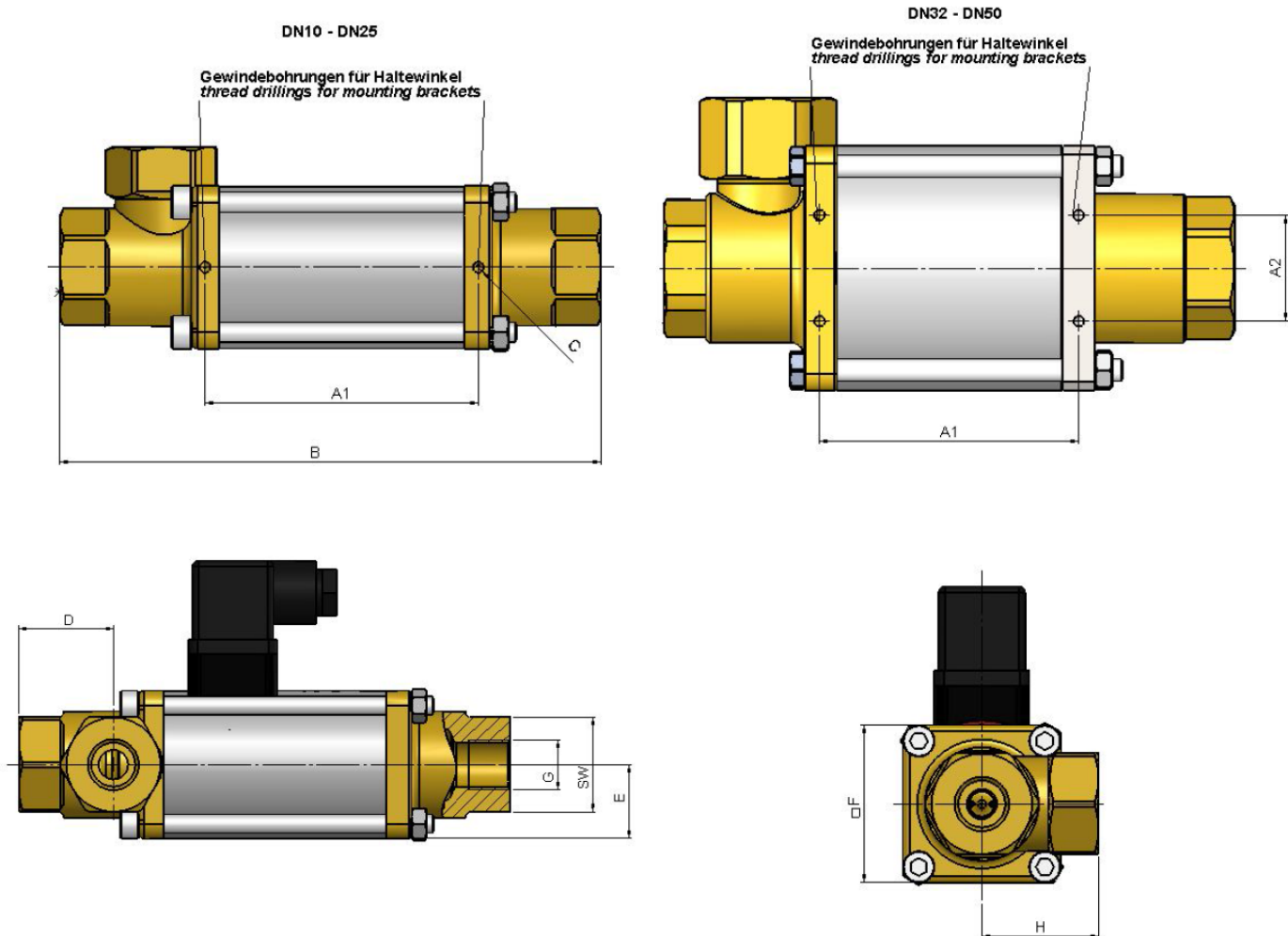
Electroválvulas 2/2NA							
G	DN (mm)	Kv (m³/h)	Código	CARACTERÍSTICAS			
				PRESIÓN	CONSUMO (W)		PESO (kg)
					R370	24VDC	
3/8	10	2,0	3/918-22-1002-R370.xx-NO	0-30	35	41	1,9
½	15	5,6	3/918-23-1002-R370.xx-NO	0-30	40	45	4,0
¾	20	8,0	3/918-24-1002-R370.xx-NO	0-30	45	53	6,0
1	25	11,5	3/918-25-1002-R370.xx-NO	0-30	60	68	7,5
1-1/4	32	17,9	3/918-26-1002-R370.xx-NO	0-30	73	76	13,4
1-1/2	40	41,5	3/918-27-1002-R370.xx-NO	0-10	73	90	18,7
2	50	43,0	3/918-28-1002-R370.xx-NO	0-10	73	90	18,5

Versión inox, sustituir **10** por **06**.

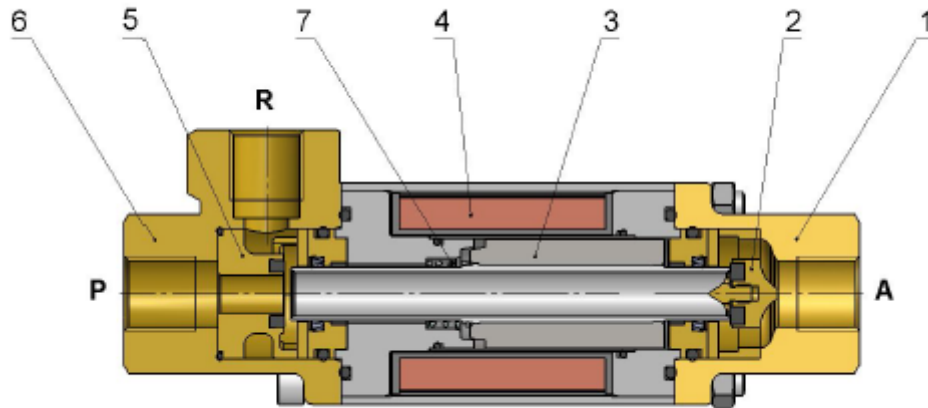
Voltajes :

xx = 71 → 24VDC

xx = 31 → 230VAC

Dimensiones**Electroválvula coaxial serie 3/918**

Bobina							
Tipo	10	15	20	25	32	40	50
G	$\frac{3}{8}$	$\frac{1}{2}$	$\frac{3}{4}$	1	1-1/4	1-1/2	2
SW	32	41	46	55	60	75	75
A1	84	100	108	121	122	131	131
A2	-	-	-	-	50	60	60
B	166,5	200	228	252	269	304	304
C	M4	M5	M5	M5	M6	M6	M6
D	32	38,5	45,5	48	49,5	56,5	56,5
E	25	35	40	45	57,5	65	65
F	50	70	80	90	115	130	130
H	37	60	72	80	80	84	84

SECCIÓN**Electroválvula coaxial serie 3/918**

Pos.	Cantidad	Descripción
1	1	Adaptador 2/2 vías
2	1	Asiento válvula 2/2 vías
3	1	Pistón
4	1	Solenoides
5	1	Asiento válvula 3/2 vías
6	1	Adaptador 3/2 vías
7	1	Muelle

Nota importante : Lasber, S.A. declina cualquier responsabilidad por imprecisiones en la información detallada en este catálogo.