

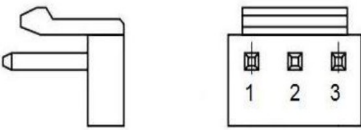
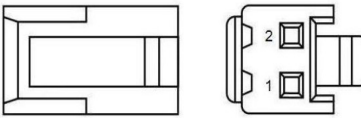

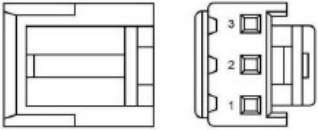


## Características



Características de trabajo		Característiques de treball		Working specifications	
<b>Presión de trabajo</b>	0-10bar	<b>Pressió de treball</b>	0-10bar	<b>Working pressure</b>	0-10bar
<b>Temp ambiente</b>	0-60°C	<b>Temp ambient</b>		<b>Room temp</b>	
<b>Temp fluido</b>	25°C	<b>Temp fluid</b>	25°C	<b>Fluid temp</b>	25°C
<b>Dirección fluido</b>	Unidireccional	<b>Direcció fluid</b>	Unidireccional	<b>Flow direction</b>	Unidirectional
<b>Caudal (l/min)</b>	0,1-3,6 / 0,5-7 / 1-15 / 5-30	<b>Caudal (l/min)</b>	0,1-3,6 / 0,5-7 / 1-15 / 5-30	<b>Flow (l/min)</b>	0,1-3,6 / 0,5-7 / 1-15 / 5-30
Características físicas		Característiques físiques		Phisical specifications	
<b>Cuerpo</b>	POM	<b>Cos</b>	POM	<b>Body</b>	POM
<b>Cuerpo válvula</b>	PA 6,6 30% fibra de vidrio	<b>Cos válvula</b>	PA 6,6 30% fibra de vidre	<b>Valve body</b>	PA 6,6 30% fiber glass
<b>Ensamblaje</b>	Con tornillos	<b>Ensamblatge</b>	Amb cargols	<b>Assembly</b>	With screws
Conexiones hidráulicas		Connexions hidràuliques		Hydraulic connections	
<b>Entrada</b>	Todas las opciones serie R	<b>Entrada</b>	Totes les opcions serie R	<b>Inlet</b>	Any options from R series
<b>Salida</b>	Todas las opciones serie R	<b>Sortida</b>	Totes les opcions serie R	<b>Outlet</b>	Any options from R series
Especificaciones eléctricas sensor HALL		Especificacions elèctriques sensor HALL		Electrical specifications HALL sensor	
<b>Conexión eléctrica 1</b>	Tripolar	<b>Connexió elèctrica 1</b>	Tripolar	<b>Electric connect 1</b>	Tripolar
<b>Alimentación</b>	5-28VDC	<b>Alimentació</b>	5-28VDC	<b>Power supply</b>	5-28VDC
<b>Consumo</b>	Max. 10mA	<b>Consum</b>	Max. 10mA	<b>Consumption</b>	Max. 10mA
Especificaciones eléctricas sensor HALL		Especificacions elèctriques sensor HALL		Electrical specifications HALL sensor	
<b>Conexión eléctrica 2</b>	Bipolar	<b>Connexió elèctrica 2</b>	Bipolar	<b>Electric connect 2</b>	Bipolar
<b>Tensión de conmutación</b>	Max 48V	<b>Tensió de commutació</b>	Max 48V	<b>Switching voltage</b>	Max 48V
<b>Corriente de conmutación</b>	Max 0,5A	<b>Corrent de commutació</b>	Max 0,5A	<b>Switching current</b>	Max 0,5A

<b>Conexiones eléctricas</b>	<b>Contador de caudal</b>
<b>Connexions elèctriques</b>	<b>Contador de caudal</b>
<b>Electrical connections</b>	<b>Flow meter</b>

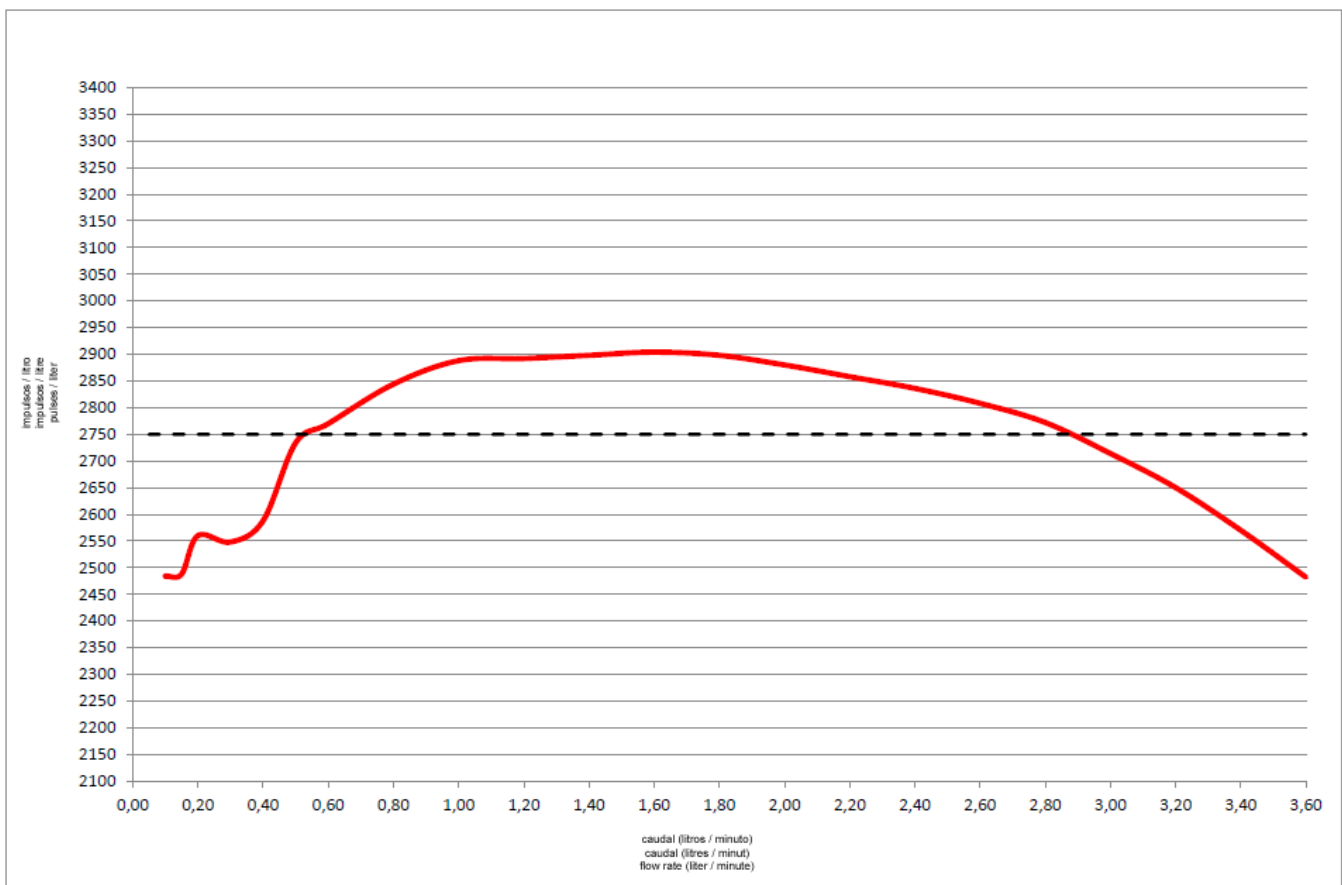
<b>Sensor REED</b>	<b>Sensor REED</b>	<b>REED Sensor</b>
Tipo de salida : contacto NA Tensión : 48VDC Corriente : máx. 500mA	Tipus de sortida : contacte NO Tensió : 48VDC Corrent : máx. 500mA	Output type : contact NO Voltage : 48VDC Max current : 500mA
Conexión : Conector tripolar macho blanco Tipo : JST B3P-VH (3 pin/p.3,96) <ul style="list-style-type: none"> <li>Pin 1 : contacto</li> <li>Pin 2 : no conectado</li> <li>Pin 3 : contacto</li> </ul>	Connexió : Connector tripolar mascle blanc Tipus : JST B3P-VH (3 pin/p.3,96) <ul style="list-style-type: none"> <li>Pin 1 : contacte</li> <li>Pin 2 : no connectat</li> <li>Pin 3 : contacte</li> </ul>	Connection : Tripolar male connector white Type : JST B3P-VH (3 pin/p.3,96) <ul style="list-style-type: none"> <li>Pin 1 : contact</li> <li>Pin 2 : no connected</li> <li>Pin 3 : contact</li> </ul>
		
Conexión : Conector bipolar hembra blanco Tipo : JST VHR-2N (2 pin/p.3,96) Long. Cable : 195mm / 1000mm / 2800mm <ul style="list-style-type: none"> <li>Pin 1 : contacto (marrón)</li> <li>Pin 2 : contacto (blanco)</li> </ul>	Connexió : Connector bipolar femella blanc Tipus : JST VHR-2N (2 pin/p.3,96) <ul style="list-style-type: none"> <li>Pin 1 : contacte (marró)</li> <li>Pin 2 : contacte (blanc)</li> </ul>	Connection : Bipolar female connector white Type : JST VHR-2N (2 pin/p.3,96) <ul style="list-style-type: none"> <li>Pin 1 : contact (brown)</li> <li>Pin 2 : contact (white)</li> </ul>
		
<b>Sensor HALL</b>	<b>Sensor HALL</b>	<b>HALL Sensor</b>
Tipo de salida : colector abierto NPN Tensión : 5-28VDC Corriente : máx. 10mA	Tipus de sortida : colector obert NPN Tensió : 5-28VDC Corrent : máx. 10mA	Output type : open collector NPN Voltage : 5-28VDC Max current : 10mA
Conexión : Conector tripolar macho negro Tipo : JST B3P-VH-BK (3 pin/p.3,96) <ul style="list-style-type: none"> <li>Pin 1 : salida</li> <li>Pin 2 : negativo</li> <li>Pin 3 : positivo</li> </ul>	Connexió : Connector tripolar mascle negre Tipus : JST B3P-VH-BK (3 pin/p.3,96) <ul style="list-style-type: none"> <li>Pin 1 : sortida</li> <li>Pin 2 : negatiu</li> <li>Pin 3 : positiu</li> </ul>	Connection : Tripolar male connector black Type : JST B3P-VH-BK (3 pin/p.3,96) <ul style="list-style-type: none"> <li>Pin 1 : outlet</li> <li>Pin 2 : negative</li> <li>Pin 3 : positive</li> </ul>
		
Conexión : Conector bipolar hembra blanco Tipo : JST VHR-3N-R (3 pin/p.3,96) Long. Cable : 310mm / 1000mm / 2800mm <ul style="list-style-type: none"> <li>Pin 1 : salida (blanco)</li> <li>Pin 2 : negativo (marrón)</li> <li>Pin 3 : positivo (verde)</li> </ul>	Connexió : Connector bipolar femella blanc Tipus : JST VHR-3N-R (3 pin/p.3,96) Long. Cable : 310mm / 1000mm / 2800mm <ul style="list-style-type: none"> <li>Pin 1 : contacte (blanc)</li> <li>Pin 2 : contacte (marró)</li> <li>Pin 3 : positiu (verd)</li> </ul>	Connection : Bipolar female connector white Type : JST VHR-3N-R (3 pin/p.3,96) Long. Cable : 310mm / 1000mm / 2800mm <ul style="list-style-type: none"> <li>Pin 1 : contact (white)</li> <li>Pin 2 : contact (brown)</li> <li>Pin 3 : positiu (green)</li> </ul>
		

# Serie RF / RF series



<b>Caudales</b>	<b>Contador de caudal</b>
<b>Caudals</b>	<b>Contador de caudal</b>
<b>Flow rates</b>	<b>Flow meter</b>

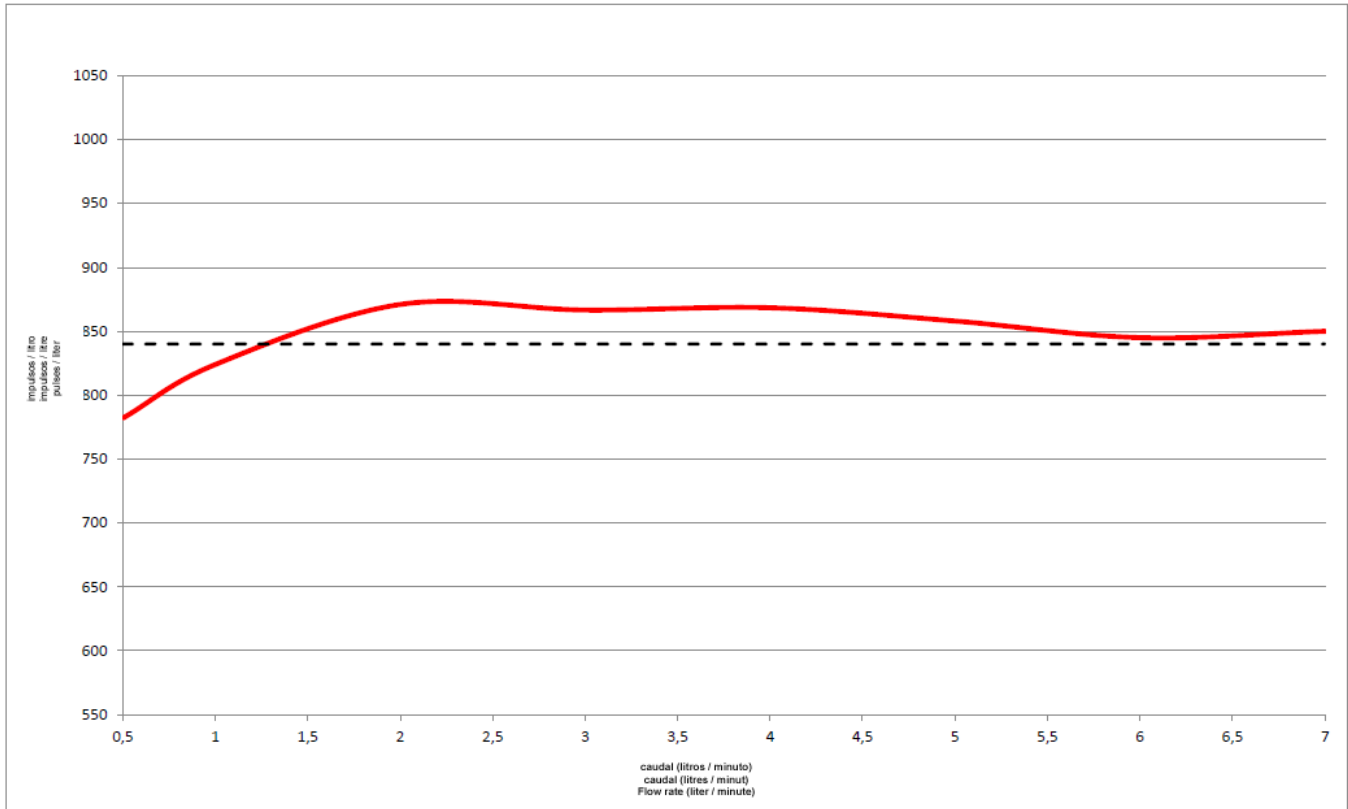
<b>0,1-3,6 l/min</b>		
Versión 0,1-3,6 lit/min	Versió 0,1-3,6 lit/min	Version 0,1-3,6 lit/min
Impulsos / litro nominal : 2750	Impulsos / litre nominal : 2750	Impulsos / litro nominal : 2750
Precisión : De 0,2 a 3,2 l/min = ±10% General = ±15%	Precisió : De 0,2 a 3,2 l/min = ±10% General = ±15%	Precision : From 0,2 to 3,2 l/min = ±10% General = ±15%





## 0,5-7,0 l/min

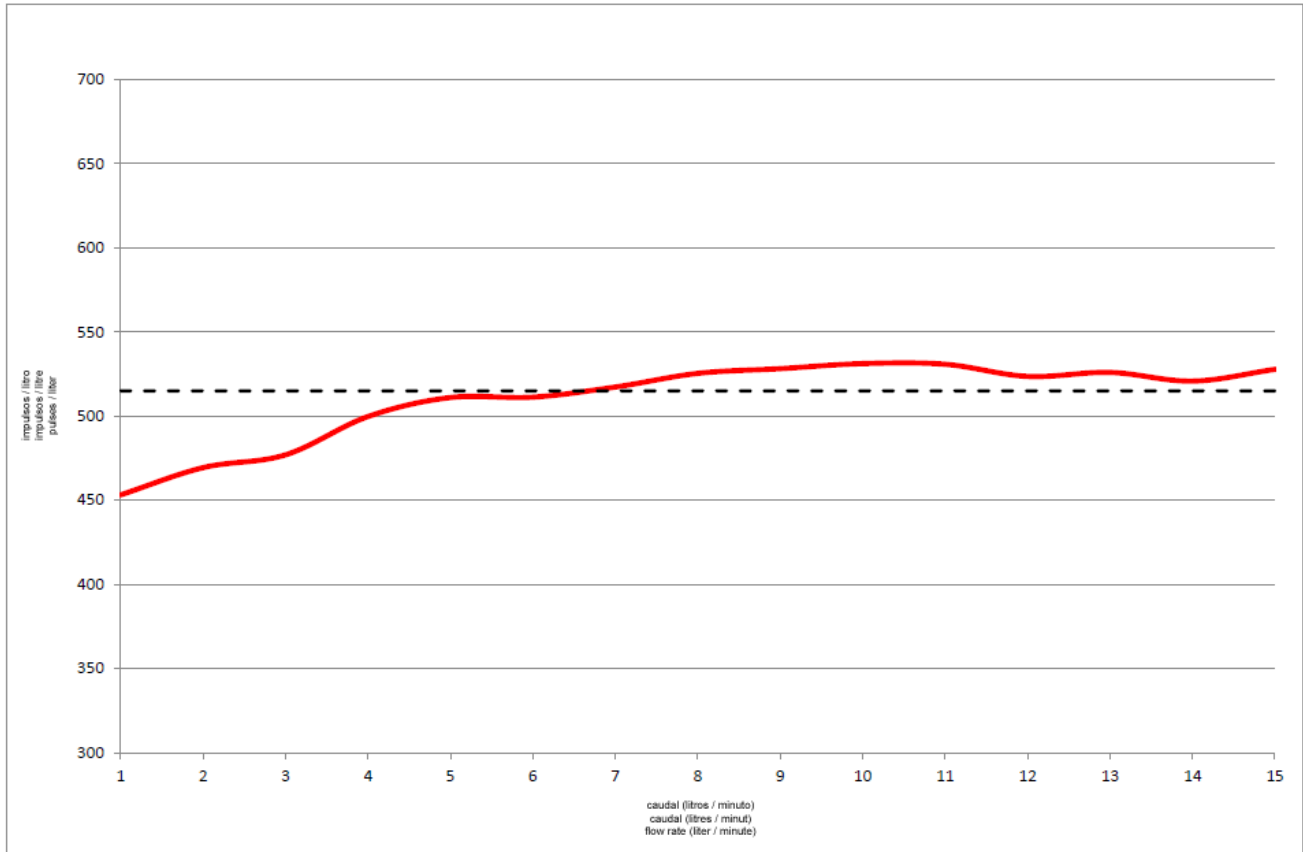
Versión 0,5-7,0 lit/min	Versió 0,5-7,0 lit/min	Version 0,5-7,0 lit/min
Impulsos / litro nominal : 840	Impulsos / litre nominal : 840	Impulsos / litro nominal : 840
Precisión : De 3,0 a 7,0 l/min = ±10% General = ±20%	Precisió : De 3,0 a 7,0 l/min = ±10% General = ±20%	Precision : From 3,0 to 7,0 l/min = ±10% General = ±20%





## 1,0-15 l/min

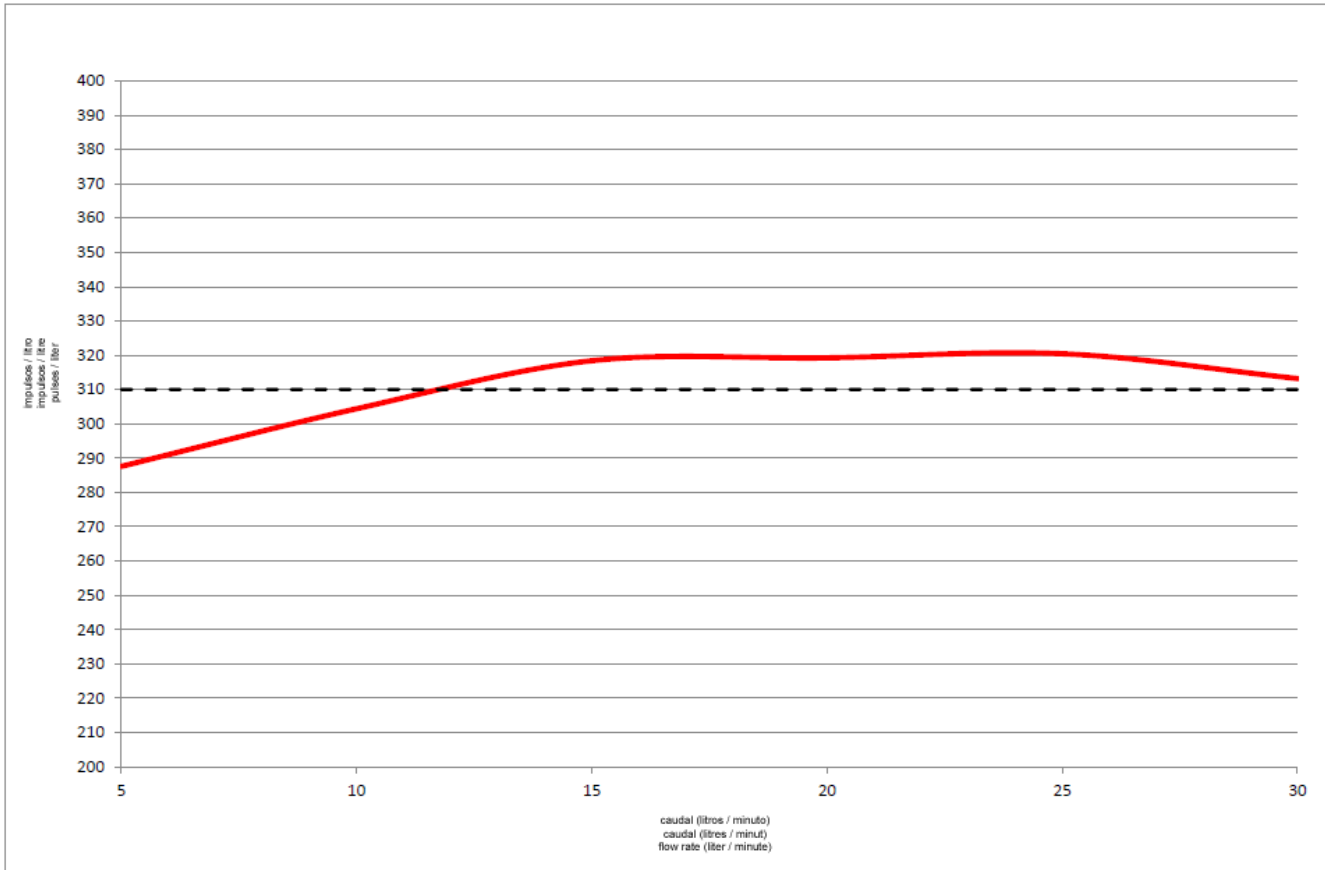
Versión 1,0-15 lit/min	Versió 1,0-15 lit/min	Version 1,0-15 lit/min
Impulsos / litro nominal : 515	Impulsos / litre nominal : 515	Impulsos / litro nominal : 515
Precisión : De 4,0 a 15,0 l/min = ±10% General = ±20%	Precisió : De 4,0 a 15,0 l/min = ±10% General = ±20%	Precision : From 4,0 to 15,0 l/min = ±10% General = ±20%



# Serie RF / RF series



<b>5,0-30 l/min</b>		
Versión 5,0-30 lit/min	Versió 5,0-30 lit/min	Version 5,0-30 lit/min
Impulsos / litro nominal : 310	Impulsos / litre nominal : 310	Impulsos / litro nominal : 310
Precisión : General = ±20%	Precisió : General = ±20%	Precision : General = ±20%



# Serie RF / RF series



**Dimensiones**

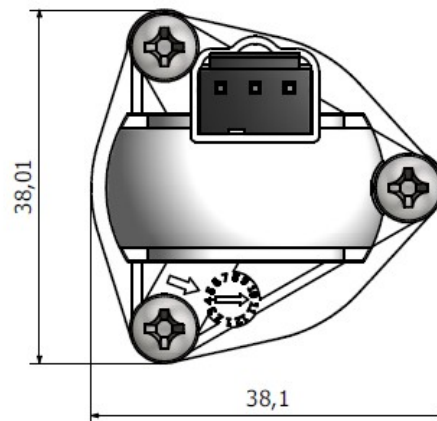
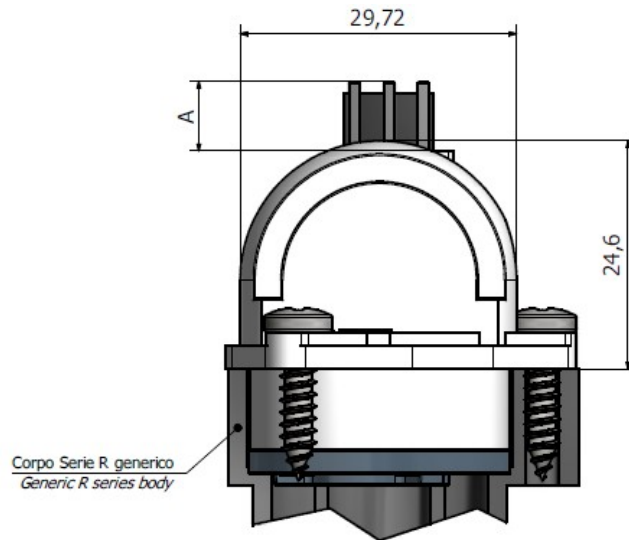
**Contador de caudal**

**Dimensions**

**Contador de caudal**

**Dimensions**

**Flow meter**



**Configuraciones**

**Contador de caudal**

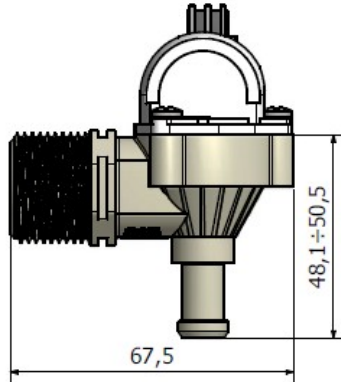
**Configuracions**

**Contador de caudal**

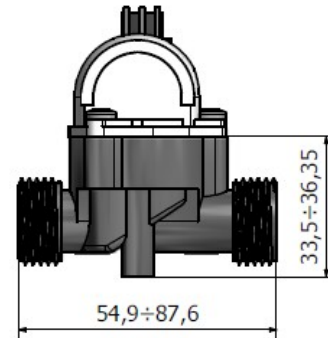
**Configurations**

**Flow meter**

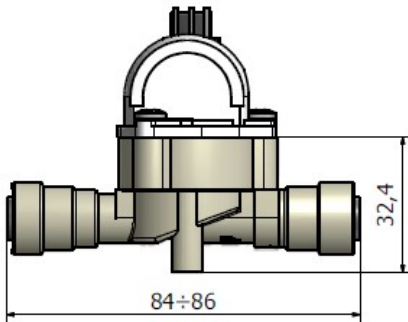
**Serie R 90°**  
*90° R Series*



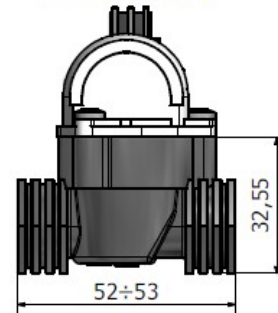
**Serie R Mini Maschio**  
*Male Mini R Series*



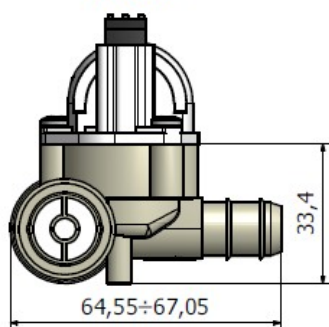
**Serie R Mini John Guest**  
*John Guest Mini R Series*



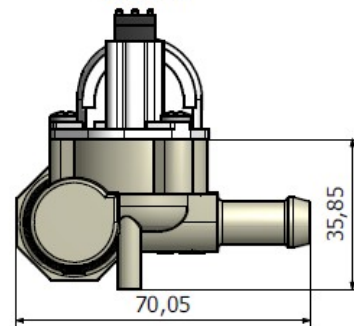
**Serie R Mini Femmina**  
*Female Mini R Series*



**Serie RC**  
*RC Series*

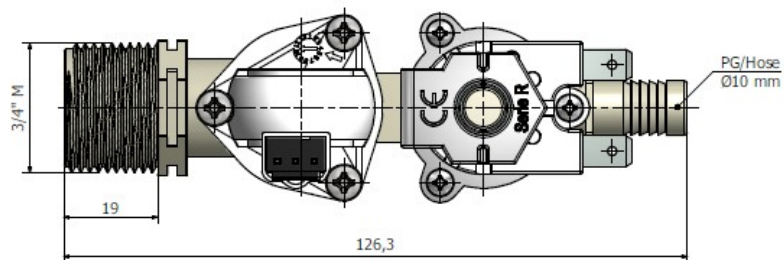
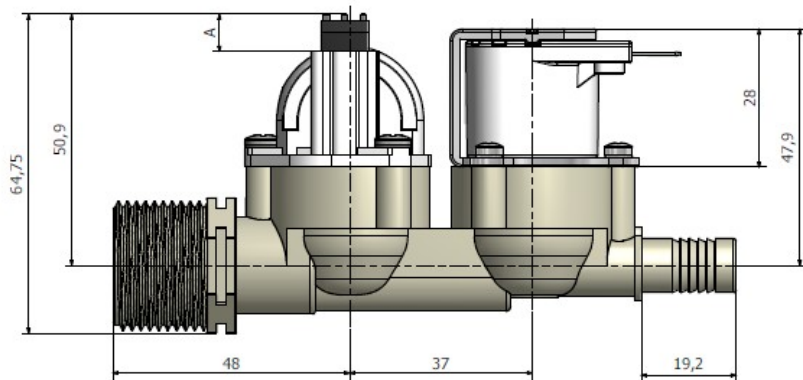
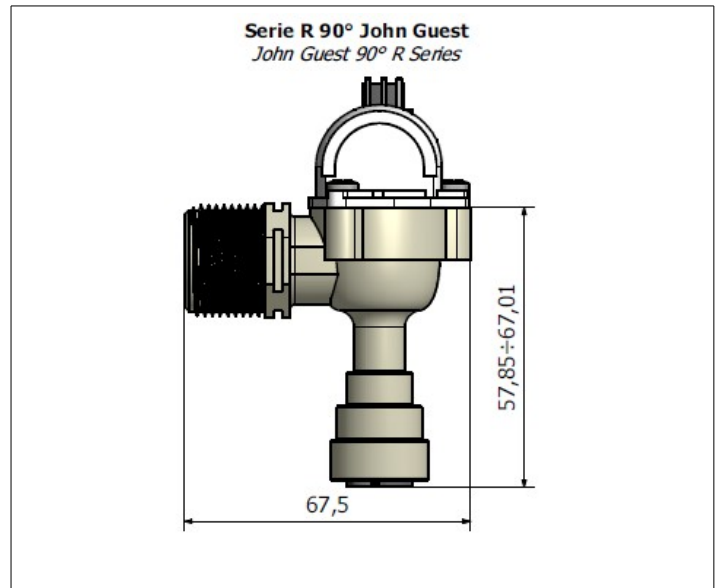
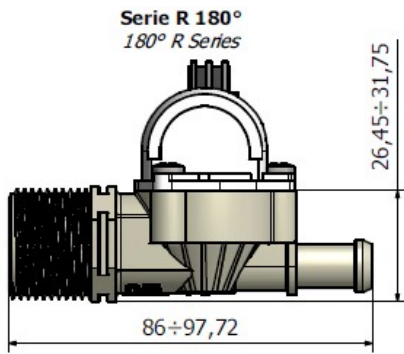


**Serie RM**  
*RM Series*



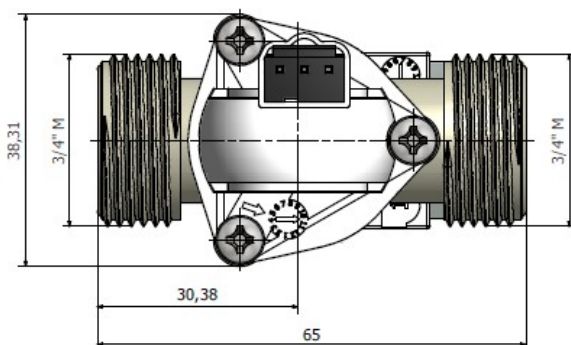
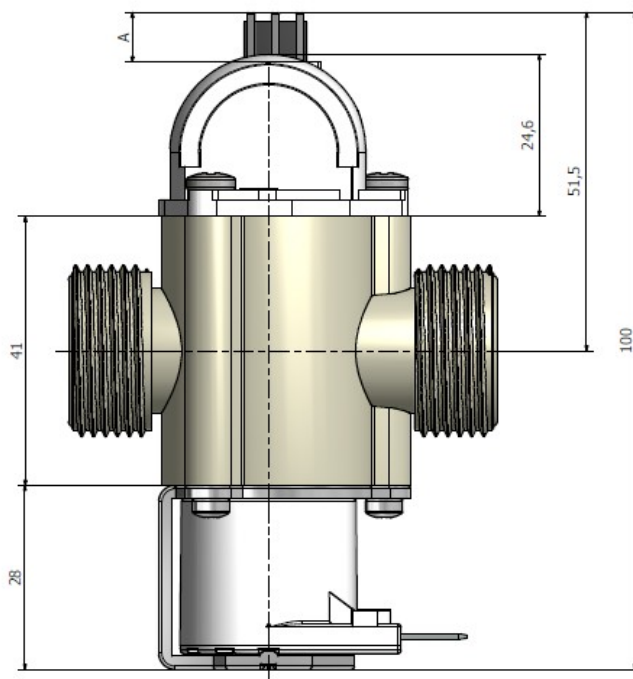


# Serie RF / RF series



Contador de caudal / Flow meter

# Serie RF / RF series



Nota importante : Lasber, S.A. declina cualquier responsabilidad por imprecisiones en la información detallada en este catálogo.