

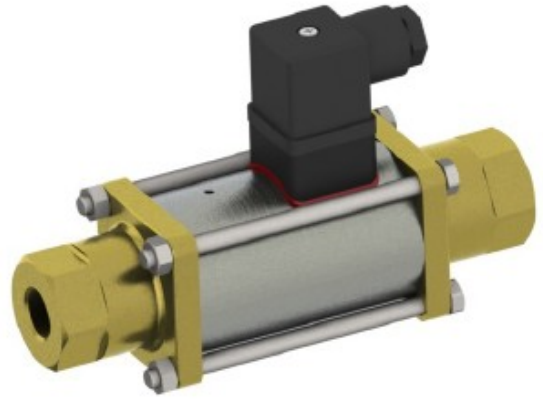
Electroválvula coaxial 2/2

Serie 2/918



Características

- x Aplicaciones industriales
- x Cuerpo en latón e inox 1.4305, juntas FKM
- x Agua, aceites, fluidos no agresivos
- x Presión hasta 100bar
- x Tª ambiente : hasta +35°C
- x Tª fluido: -10 a + 130°C
- x Conexiones de G3/8" a G2"
- x DN 10 a DN 50
- x Tolerancias : +5º / -10%
- x Montaje : En cualquier posición
- x Opciones :



Prestaciones

Electroválvula coaxial serie 2/918

Electroválvulas 2/2NC								
G	DN (mm)	Kv (m³/h)	Código	CARACTERÍSTICAS				
				PRESIÓN				
				R270	R271	R272		
3/8	10	2,5	2/918-22-1002-R270.xx	0-40	0-64	0-100		
½	15	5,2	2/918-23-1002-R270.xx	0-40	0-64	0-100		
¾	20	7,0	2/918-24-1002-R270.xx	0-40	0-64	0-100		
1	25	12,3	2/918-25-1002-R270.xx	0-40	0-64	0-100		
1-1/4	32	20,0	2/918-26-1002-R270.xx	0-40	0-64	0-100		
1-1/2	40	38,2	2/918-27-1002-R270.xx	0-16	-	-		
2	50	47,2	2/918-28-1002-R270.xx	0-16	-	-		

Electroválvulas 2/2NA								
G	DN (mm)	Kv (m³/h)	Código	CARACTERÍSTICAS				
				PRESIÓN				
				R270	R271	R272		
3/8	10	2,5	2/918-22-1002-R270.xx-NO	0-40	0-64	0-100		
½	15	5,2	2/918-23-1002-R270.xx-NO	0-40	0-64	0-100		
¾	20	7,0	2/918-24-1002-R270.xx-NO	0-40	0-64	0-100		
1	25	12,3	2/918-25-1002-R270.xx-NO	0-40	0-64	0-100		
1-1/4	32	20,0	2/918-26-1002-R270.xx-NO	0-40	0-64	0-100		
1-1/2	40	38,2	2/918-27-1002-R270.xx-NO	0-16	-	-		
2	50	47,2	2/918-28-1002-R270.xx-NO	0-16	-	-		

Versión inox, sustituir 10 por 06.

Voltajes :

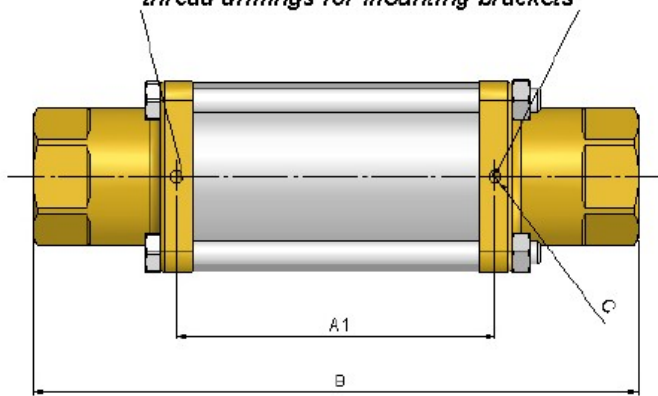
xx = 71 → 24VDC

xx = 31 → 230VAC

Dimensiones**Electroválvula coaxial serie 2/918**

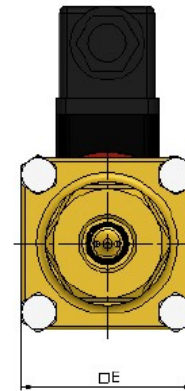
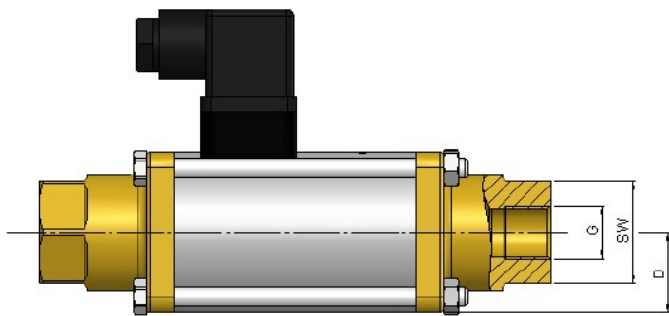
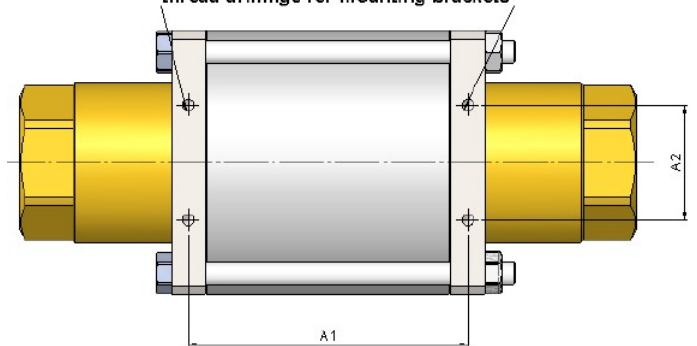
DN10 - DN25

Gewindebohrungen für Haltewinkel
thread drillings for mounting brackets

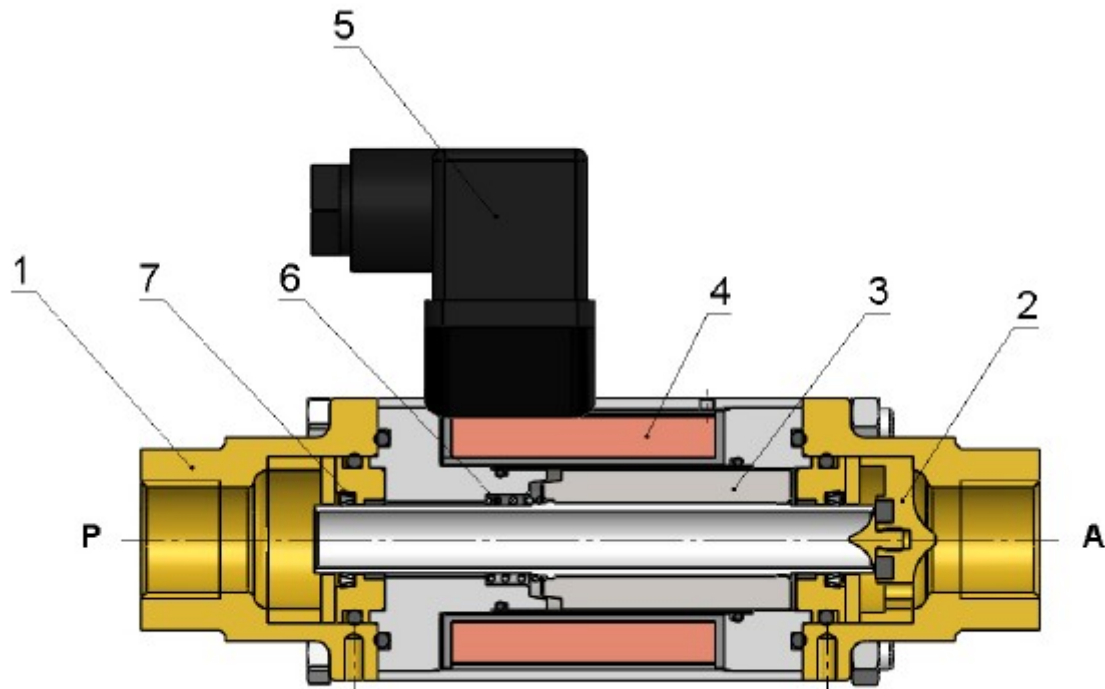


DN32 - DN50

Gewindebohrungen für Haltewinkel
thread drillings for mounting brackets



Bobina							
Tipo	10	15	20	25	32	40	50
G	3/8	1/2	3/4	1	1-1/4	1-1/2	2
SW	32	41	46	55	60	75	75
A1	84	100	108	121	122	131	131
A2	-	-	-	-	50	60	60
B	159,5	184	215	246	269	304	304
C	M4	M5	M5	M5	M6	M6	M6
D	25	35	40	45	57,5	65	65
E	50	70	80	90	115	130	130

SECCIÓN**Electroválvula coaxial serie 2/918**

Pos.	Cantidad	Descripción
1	1	Adaptador
2	1	Asiento válvula
3	1	Pistón
4	1	Solenoide
5	1	Conector
6	1	Muelle
7	1	Junta PTFE

Nota importante : Lasber, S.A. declina cualquier responsabilidad por imprecisiones en la información detallada en este catálogo.