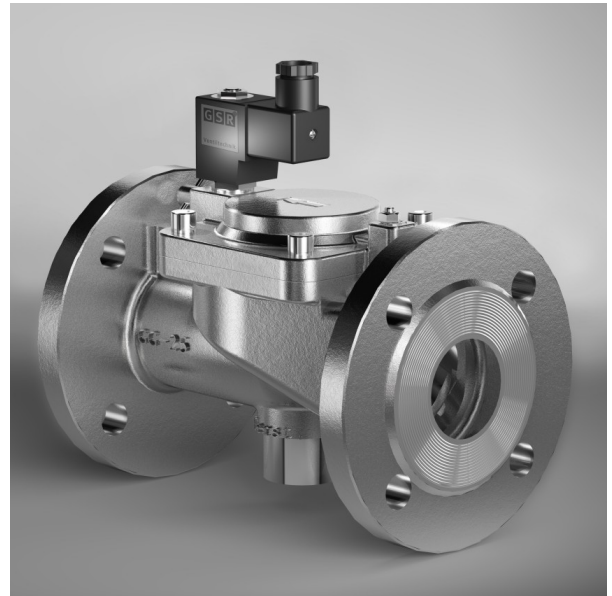




Características

- x Construcción: Membrana
- x Aplicaciones industriales
- x Cuerpo en GG25, GS-C25 ò AISI316Ti (hasta DN65, AISI316L)
- x Fluidos neutros, gaseosos ò líquidos
- x Presión desde 0.3 hasta 20bar
- x Tª ambiente : hasta +35°C
- x Tª fluido: -10 a + 130°C
- x Conexiones bridas
- x DN 15 a DN 50
- x Viscosidad : 22csT
- x Tolerancias : +5ª / -10%
- x Montaje : En cualquier posición
- x Opciones : bobina ATEX, mando manual, libre de grasas, etc.



Prestaciones Electroválvula accionamiento indirecto serie 28

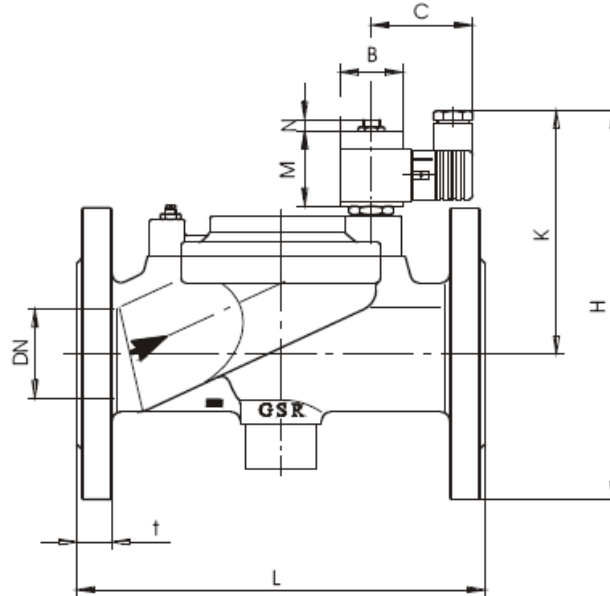
Electroválvulas cuerpo hierro fundido (GG25) = 0401 (PN16) Electroválvulas cuerpo acero fundido (GS-C25) = 0501 (PN40) Electroválvulas cuerpo inoxidable (AISI316Ti) = 0801 (PN40)							
G	DN	Kv (m³/h)	Código	Rango de presiones por tipo de bobina (xxx)			
				18.5 VA / 11W		43/24 VA / 18.5W	
				032	148	012-NO	
-	15	5,0	28010X01xxx	0.3-16 (20)*	0.3-16 (20)*	0.3-16 (20)*	
-	20	11,0	28020X01xxx	0.3-16 (20)*	0.3-16 (20)*	0.3-16 (20)*	
-	25	13,0	28030X01xxx	0.3-16 (20)*	0.3-16 (20)*	0.3-16 (20)*	
-	32	28,0	28040X01xxx	0.5-16	0.5-16	0.5-16	
-	40	30,0	28050X01xxx	0.5-16	0.5-16	0.5-16	
-	50	46,0	28060X01xxx	0.5-16	0.5-16	0.5-16	

* = para cuerpo en GS-C25 y AISI316Ti

Codificación Electroválvula accionamiento indirecto serie 28

2803	08	01	012	.	31	-	NO	
	04 = GG25 05 = GS-C25 08 = AISI316Ti	01 = NBR 02 = FPM 06 = EPDM			11 = 24v. 50-60hz 15 = 42v. 50-60hz 21 = 110v. 50-60hz 31 = 230v. 50-60hz 40 = 380v. 50-60hz	66 = 12VDC 71 = 24VDC		

Ejemplo de codificación :
Electroválvula 2/2NC, DN40, juntas en Viton®, 230/50-60, PN20 :25050502032.31

Dimensiones**Electroválvula accionamiento indirecto serie 28**

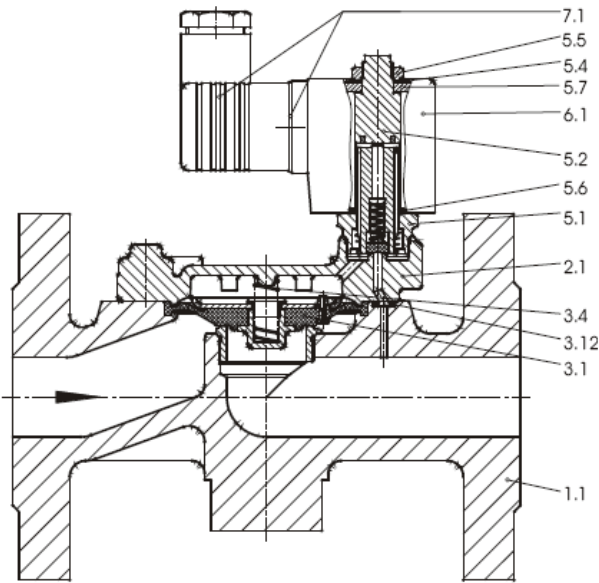
Bobina	032/012/148					
Tipo	2801	2802	2803	2804	2805	2806
DN	15	20	25	32	40	50
B	35x32	35x32	35x32	35x32	35x32	35x32
C	58	58	58	58	58	58
K	97	105	105	120	120	135
L	130	150	160	180	200	230
M	40	40	40	40	40	40
N	10	10	10	10	10	10
T	16	18	18	18	18	20
Pg	11	11	11	11	11	11
Kg	3,0	4,0	4,5	6,0	7,5	10,0

Opciones**Electroválvula accionamiento indirecto serie 28**

- x Mando manual **-HA**
- x Control de velocidad de cierre **-SR**
- x Indicador de posición (contactos Reed desde DN20) **-EH**
- x Libre de grasas y aceites (servicio oxígeno)
- x Diseño para alta temperatura (+130°C) **-TM**
- x Bobina ATEX Ex II 2G Eex md II c T4 (T5 ò T6)
- x Sistema de membrana separadora **-AA**

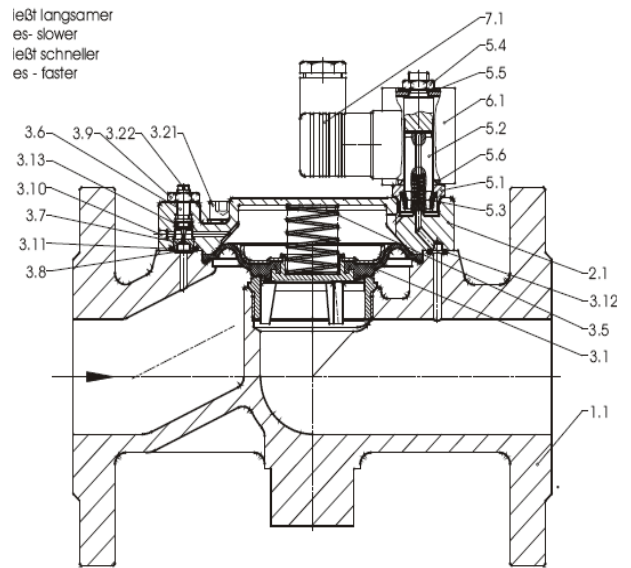


Partes internas **Electroválvula accionamiento indirecto serie 28**



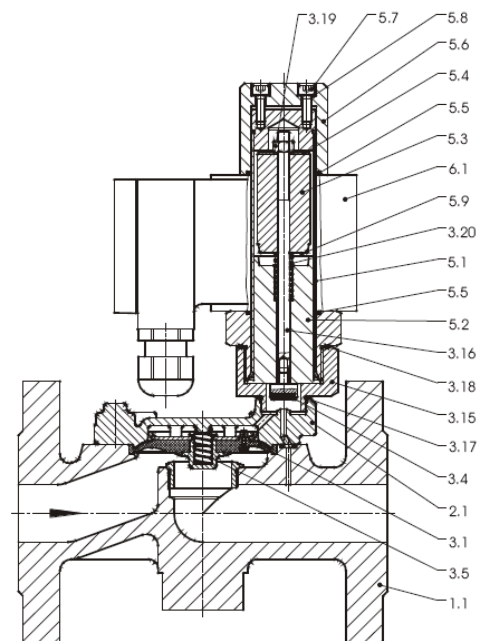
2801 a 2803

- 1.1 Cuerpo válvula
- 3.1 Membrana
- 3.25 OR
- 5.1 Tubo guía
- 5.2 Pistón
- 6.1 Bobina
- 5.8 Tuerca
- 7.1 Conector DIN43650



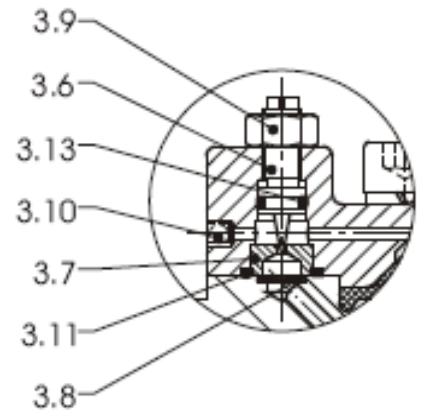
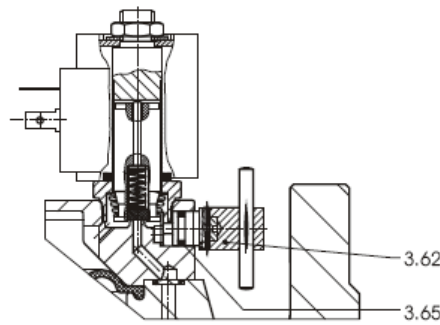
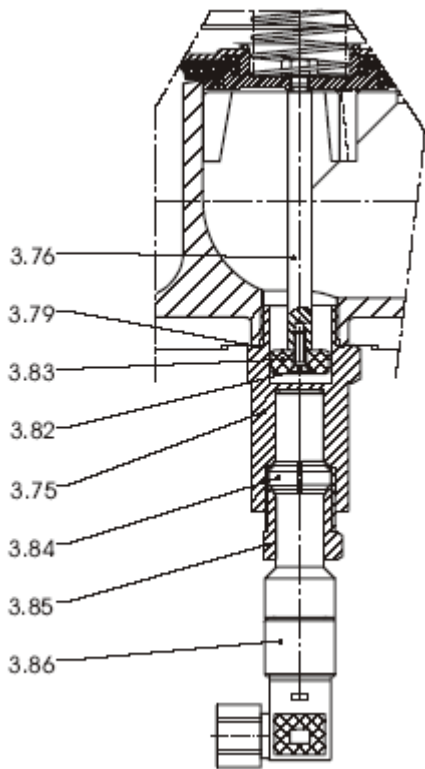
2804 a 2809

- 1.1 Cuerpo válvula
- 3.1 Membrana
- 3.25 OR
- 5.1 Tubo guía
- 5.2 Pistón
- 6.1 Bobina
- 5.8 Tuerca
- 7.1 Conector DIN43650



2801 a 2803

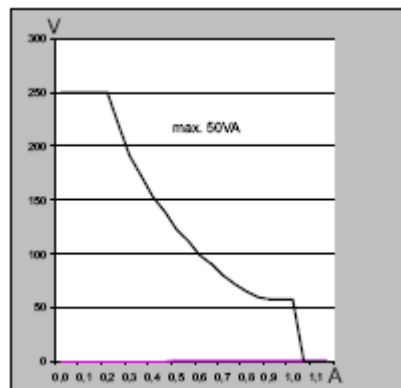
Opcional : Versión NO y bobina ATEX Ex II GEx m II T4



Mando manual (-HA).

Para actuar la válvula sin tensión. Los rangos de temperatura ambiente son de +10°C hasta +35°C.

Gráfico Volt-Amp.



Sistema de control de velocidad de cierre (-SR).

Control de velocidad de cierre para evitar el golpe de ariete que se produce en un cierre rápido en dimensiones grandes de válvulas.

Final de carrera (-EE, -EH, etc)

Detector de final de carrera. Puede ser simple o doble y aplicable tanto a electroválvulas NC como NA. Opcional desde DN20.

Nota importante : Lasber, S.A. declina cualquier responsabilidad por imprecisiones en la información detallada en este catálogo.