

## Características

- x Construcción : Pistón
- x Aplicaciones industriales
- x Cuerpo en latón, 1.4581 (AISI316Ti)
- x Gases y líquidos neutros
- x Presión de 0.5 a 40bar
- x Tª ambiente : hasta +35°C
- x Tª fluido: -10 a + 80°C
- x Conexiones de G1/4" a G2"
- x DN 13 a DN 50
- x Viscosidad : 22csT
- x Tolerancias : +5ª / -10%
- x Montaje : En cualquier posición
- x Opciones : Bobina ATEX, servicio oxígeno, etc.



## Prestaciones

## Electroválvula accionamiento indirecto serie 51

Electroválvulas cuerpo latón								
G	DN	Kv (m³/h)	Código	Rango de presiones(bar) - ■■■				
				NC	NC	NO	ATEX	
				■■■ = 182	■■■ = 032	■■■ = 012-xxNO	■■■ = 178	■■■ = 148
¼	13,5	1,8	51211001■■■.xx	0.5-40	-	0.5-40	0.5-12	0.5-40
3/8	13,5	4,0	51221001■■■.xx	0.5-40	-	0.5-40	0.5-12	0.5-40
½	13,5	4,5	51231001■■■.xx	0.5-40	-	0.5-40	0.5-12	0.5-40
¾	27,5	11,5	51241001■■■.xx	0.5-40	-	0.5-40	0.5-12	0.5-40
1	27,5	13,0	51251001■■■.xx	0.5-40	-	0.5-40	0.5-12	0.5-40
1 1/4	40	29,0	51261001■■■.xx	-	0.5-40	0.5-40	-	0.5-40
1 1/2	40	33,0	51271001■■■.xx	-	0.5-40	0.5-40	-	0.5-40
2	50	49,0	51281001■■■.xx	-	0.5-40	0.5-40	-	0.5-40
Electroválvulas cuerpo 1.4581 (AISI316Ti)								
G	DN	Kv (m³/h)	Código	Rango de presiones(bar) - ■■■				
				NC	NC	NO	ATEX	
				■■■ = 182	■■■ = 032	■■■ = 012-xxNO	■■■ = 178	■■■ = 148
¼	13,5	1,8	51210804■■■.xx	-	0.5-40	0.5-40	-	0.5-40
3/8	13,5	4,0	51220804■■■.xx	-	0.5-40	0.5-40	-	0.5-40
½	13,5	4,5	51230804■■■.xx	-	0.5-40	0.5-40	-	0.5-40
¾	27,5	11,5	51240804■■■.xx	-	0.5-40	0.5-40	-	0.5-40
1	27,5	13,0	51250804■■■.xx	-	0.5-40	0.5-40	-	0.5-40
1 1/4	40	29,0	51260804■■■.xx	-	0.5-40	0.5-40	-	0.5-40
1 1/2	40	33,0	51270804■■■.xx	-	0.5-40	0.5-40	-	0.5-40
2	50	49,0	51280804■■■.xx	-	0.5-40	0.5-40	-	0.5-40

.xx=código voltaje.

**La junta del asiento es en cualquier caso en PTFE !!!**

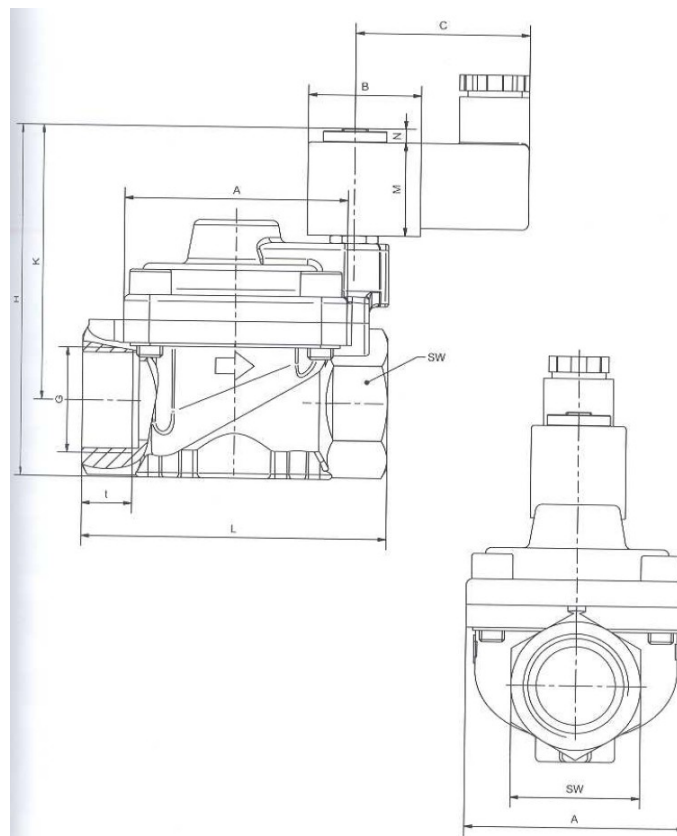
## Codificación *Electroválvula accionamiento indirecto serie 51*

5123	10	01	182	.	31	-	XX
	10 = latón	01 = NBR 02 = FPM 06 = EPDM 04 = PTFE			11 = 24v. 50-60hz 15 = 42v. 50-60hz * 21 = 110v. 50-60hz 31 = 230v. 50-60hz 40 = 380v. 50-60hz *	66 = 12VDC * 71 = 24VDC	NO = Normal Abierta

\* = no disponible en versión ATEX.

Ejemplo de codificación :  
Electroválvula 2/2NC, G3/4", latón, juntas en Viton®, a 24VDC : **51241002182.71**

## Dimensiones *Electroválvula accionamiento indirecto serie 51*



Bobina	182					032 / 012							
	5121	5122	5123	5124	5125	5121	5122	5123	5124	5125	5126	5127	5128
<b>Tipo</b>													
<b>G</b>	¼	3/8	½	¾	1	¼	3/8	½	¾	1	1 1/4	1 1/2	2
<b>A</b>	45x45	45x45	45x45	70x70	70x70	45x45	45x45	45x45	70x70	70x70	96	96	112
<b>B</b>	35x30	35x30	35x30	35x30	35x30	39x30	39x30	39x30	39x30	39x30	39x30	39x30	39x30
<b>C</b>	55	55	55	55	55	58	58	58	58	58	58	58	58
<b>K</b>	88	88	88	112	112	100	100	100	124	124	172	172	184
<b>H</b>	72	72	72	87	87	84	84	84	99	99	140	140	145
<b>L</b>	67	67	67	96	96	67	67	67	96	96	140	140	168
<b>M</b>	30	30	30	30	30	40	40	40	40	40	40	40	40
<b>N</b>	4,5	4,5	4,5	4,5	4,5	10	10	10	10	10	10	10	10
<b>SW</b>	27	27	27	41	41	27	27	27	41	41	58	58	70
<b>t</b>	12,5	12,5	12,5	16	16	12,5	12,5	12,5	16	16	22	22	25

**Opciones****Electroválvula accionamiento indirecto serie 51**

- x Libre de grasas y aceites (servicio oxígeno)
- x Juntas en EPDM, FKM y PTFE

**Nota importante** : Lasber, S.A. declina cualquier responsabilidad por imprecisiones en la información detallada en este catálogo.