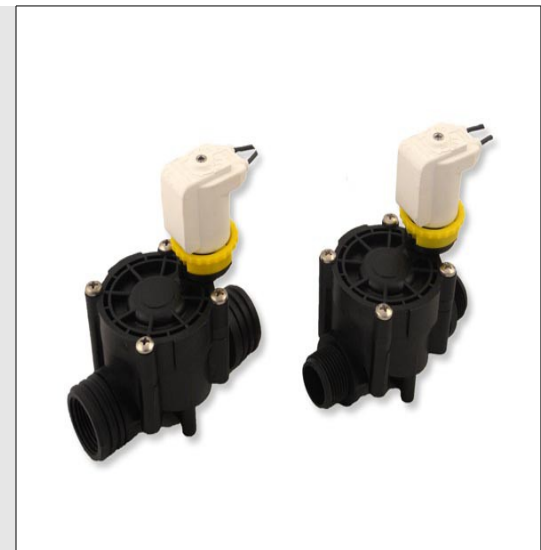




Características

- x Construcción: Membrana
- x Aplicaciones de riego y domésticas
- x Cuerpo en poliamida+fibra de vidrio (30%)
- x Fluidos neutros líquidos
- x Presión de 0.5 hasta 10bar
- x Tª ambiente : hasta +60°C
- x Tª fluido: -10 a + 65°C
- x Conexiones G3/4" hasta G1-1/4"
- x Orificio de 20 hasta 32mm.
- x Viscosidad : 22csT
- x Tolerancias : +10% / -10%
- x Montaje : En cualquier posición
- x Opciones : conexión cable, faston, etc.



Prestaciones Electroválvula mando indirecto serie 2

función	símbolo	G (")	orif. mm.	Kv*	presiones (bar)			potencia			código
					min.	máx. DC	máx. AC	Watt. DC	VA. AC inr. hol.		
2/2 normalmente cerrada (NC)		3/4	20,0	Ver curvas de caudal	0,5	10	10	Ver tablas bobinas pag. 2.2			6202NCXX
		3/4	20,0		0,5	10	10				6212NCXX
		1	25,0		0,5	10	10				7202NCXX
		1	25,0		0,5	10	10				7212NCXX
		1-1/4	32,0		0,5	10	10				8212NCXX

función	símbolo	G (")	orif. mm.	Kv*	presiones (bar)			potencia			código
					min.	máx. DC	máx. AC	Watt. DC	VA. AC inr. hol.		
2/2 normalmente abierta (NA)		3/4	20,0	Ver curvas de caudal	0,5	10	10	Ver tablas bobinas pag. 2.2			6202NAXX
		3/4	20,0		0,5	10	10				6212NAXX
		1	25,0		0,5	10	10				7202NAXX
		1	25,0		0,5	10	10				7212NAXX
		1-1/4	32,0		0,5	10	10				8212NAXX

función	símbolo	G (")	orif. mm.	Kv*	presiones (bar)			potencia			código
					min.	máx. DC	máx. AC	Watt. DC	VA. AC inr. hol.		
2/2 biestable		3/4	20,0	Ver curvas de caudal	0,5	10	10	Ver tablas bobinas pag. 2.2			6202NB12V
		3/4	20,0		0,5	10	10				6212NB12V
		1	25,0		0,5	10	10				7202NB12V
		1	25,0		0,5	10	10				7212NB12V
		1-1/4	32,0		0,5	10	10				8212NB12V

Codificación **Electroválvula mando directo serie 2**

6	2	0	2	NC	24V (xx)	
6 = G3/4" 7 = G1" 8 = G1-1/4"	2 = serie	0 = rosca hembra 1 = rosca macho	2 = conexión cable 7 = conexión faston	NC = normalmente cerrada NA = normalmente abierta NB = biestable	12V = biestable 12DC = 12VDC 24DC = 24VDC	12AC = 12VAC/DC 24AC = 24VAC 110V = 110VAC 230V = 230VAC

Opciones **Electroválvula mando directo serie 2**

- ✓ Ejecuciones especiales según exigencias de la aplicación.
- ✓ Aplicaciones alimentarias (sin certificado WRAS)

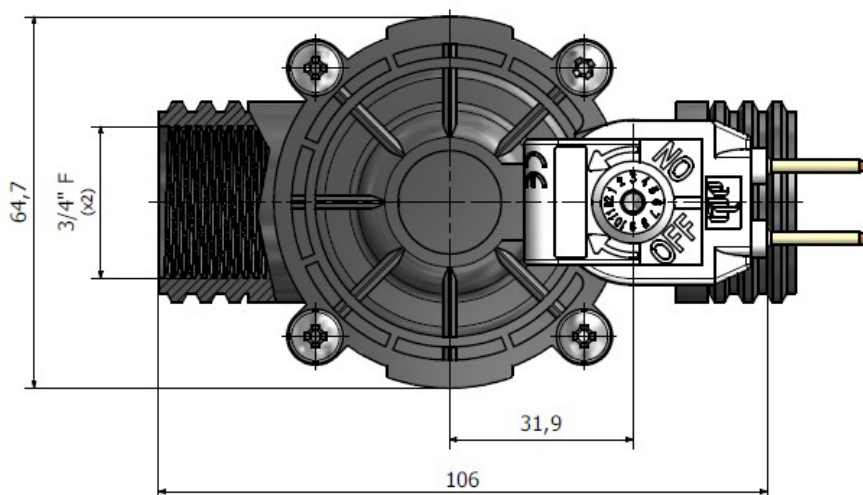
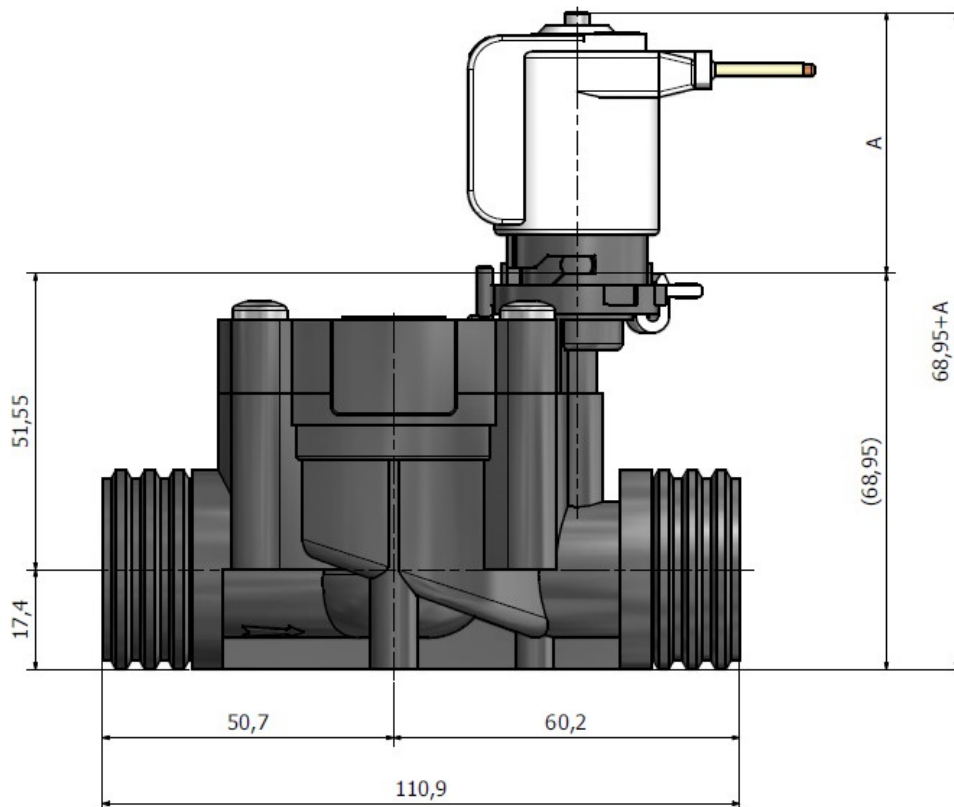
Electropilotos **Electroválvula mando directo serie 2**

Código	Tensión (Volt)	Color cable	Características	Frecuencia	Corriente	Potencia
E9820000 12AC	12Vac	rojo	NC	50-60 Hz	255 mA	3,6 VA
E9820000 24AC	24Vac	negro	NC	50-60 Hz	210 mA	5,4 VA
E9820000 110V	110Vac	azul/marrón	NC	50-60 Hz	50 mA	5,5 VA
E9820000 230V	230Vac	blanco	NC	50-60 Hz	28,5 mA	6,55 VA
E9820000 L12V	L9 V (biestable)	negro/rojo	Biestable (NB)	-	-	-
E9820000 12DC	12Vdc	negro/azul	NC	-	710 mA	8,52W
E9820000 24DC	24Vdc	azul	NC	-	240 mA	5,7W
E9820000 A12AC	12Vac	rojo	NA	50-60 Hz	255 mA	3,6 VA
E9820000 A24AC	24Vac	negro	NA	50-60 Hz	210 mA	5,4 VA
E9820000 A110V	110Vac	azul/marrón	NA	50-60 Hz	50 mA	5,5 VA
E9820000 A230V	230Vac	blanco	NA	50-60 Hz	28,5 mA	6,55 VA
E9820000 A12DC	12Vdc	negro/azul	NA	-	710 mA	8,52W
E9820000 A24DC	24Vdc	azul	NA	-	240 mA	5,7W
E9820000 12AC	12Vac	FASTON	NC	50-60 Hz	255 mA	3,6 VA
E9820000 24AC	24Vac	FASTON	NC	50-60 Hz	210 mA	5,4 VA
E9820000 110V	110Vac	FASTON	NC	50-60 Hz	50 mA	5,5 VA
E9820000 230V	230Vac	FASTON	NC	50-60 Hz	28,5 mA	6,55 VA
E9820000 L12V	L9 V (biestable)	FASTON	Biestable (NB)	-	-	-
E9820000 12DC	12Vdc	FASTON	NC	-	710 mA	8,52W
E9820000 24DC	24Vdc	FASTON	NC	-	240 mA	5,7W
E9820000 A12AC	12Vac	FASTON	NA	50-60 Hz	255 mA	3,6 VA
E9820000 A24AC	24Vac	FASTON	NA	50-60 Hz	210 mA	5,4 VA
E9820000 A110V	110Vac	FASTON	NA	50-60 Hz	50 mA	5,5 VA
E9820000 A230V	230Vac	FASTON	NA	50-60 Hz	28,5 mA	6,55 VA
E9820000 A12DC	12Vdc	FASTON	NA	-	710 mA	8,52W
E9820000 A24DC	24Vdc	FASTON	NA	-	240 mA	5,7W



Dimensiones y caudales Electroválvula mando directo serie 2

G3/4" - 620

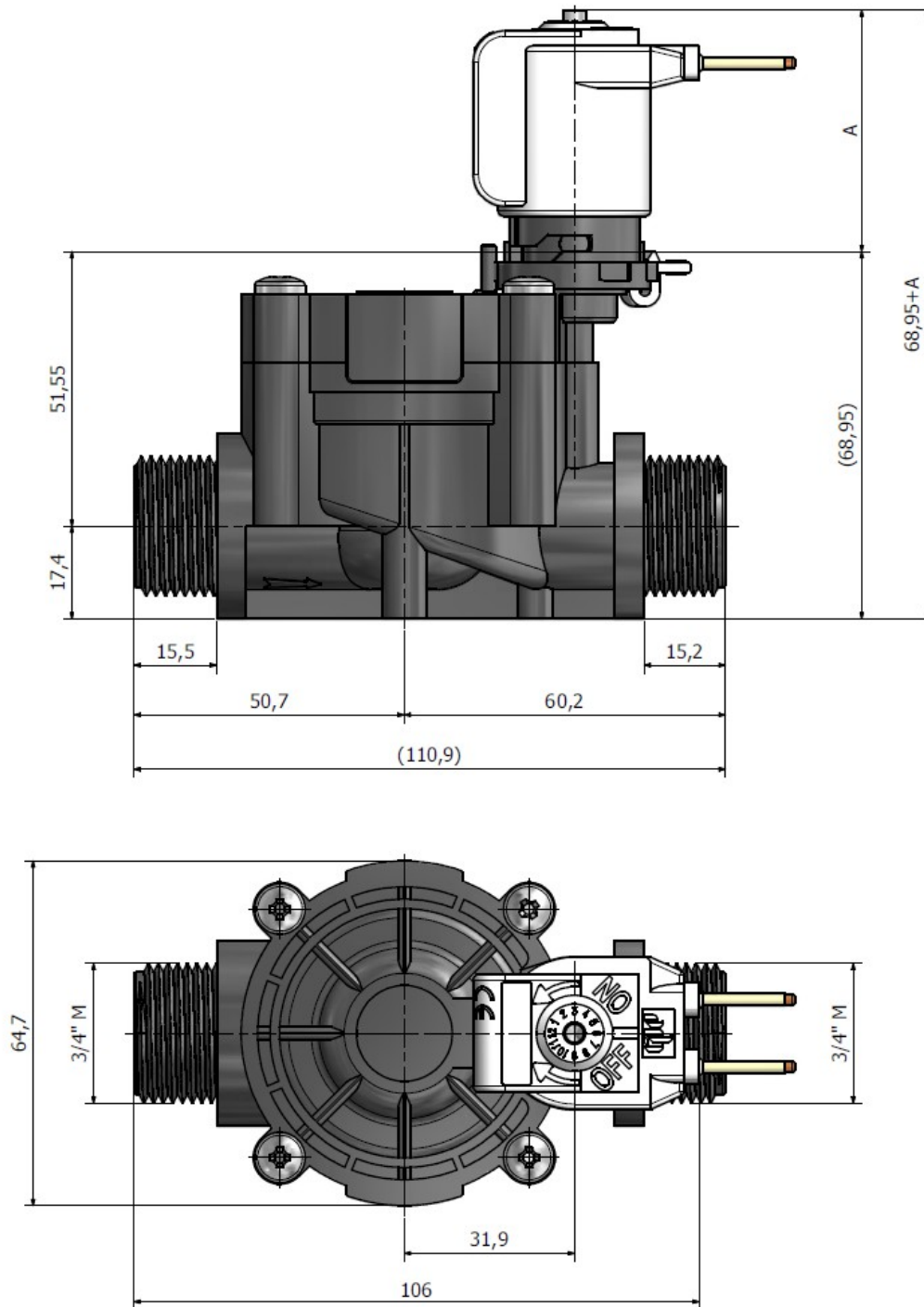


Dimensión A (mm)			
NC – FASTON	45,3	NA – CABLE	46,6
NC – CABLE	43,5	BIESTABLE – FASTON	45,3
NA – FASTON	43,6	BIESTABLE – CABLE	45,3

Serie 2-membrana



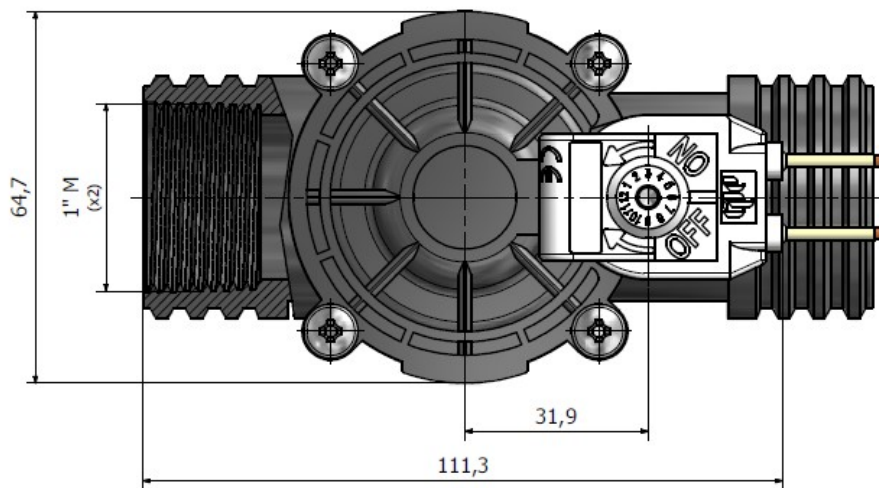
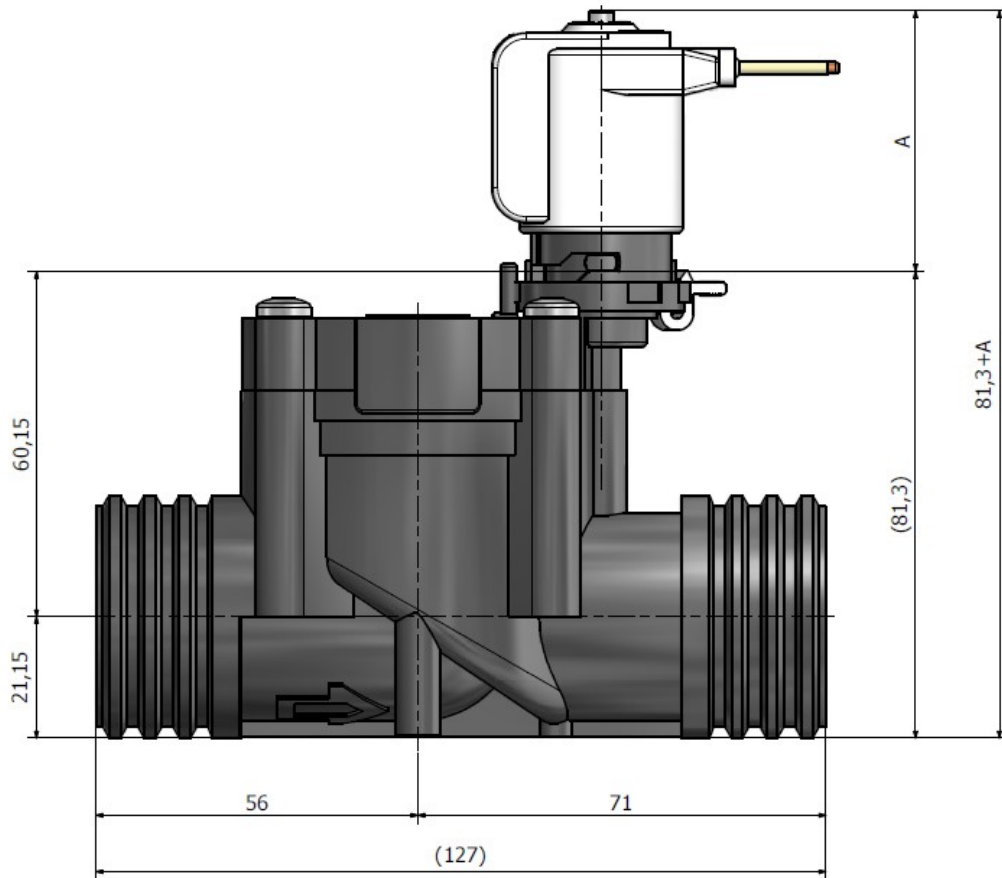
G3/4" - 621



Dimensión A (mm)			
NC – FASTON	45,3	NA – CABLE	46,6
NC – CABLE	43,5	BIESTABLE – FASTON	45,3
NA – FASTON	43,6	BIESTABLE – CABLE	45,3



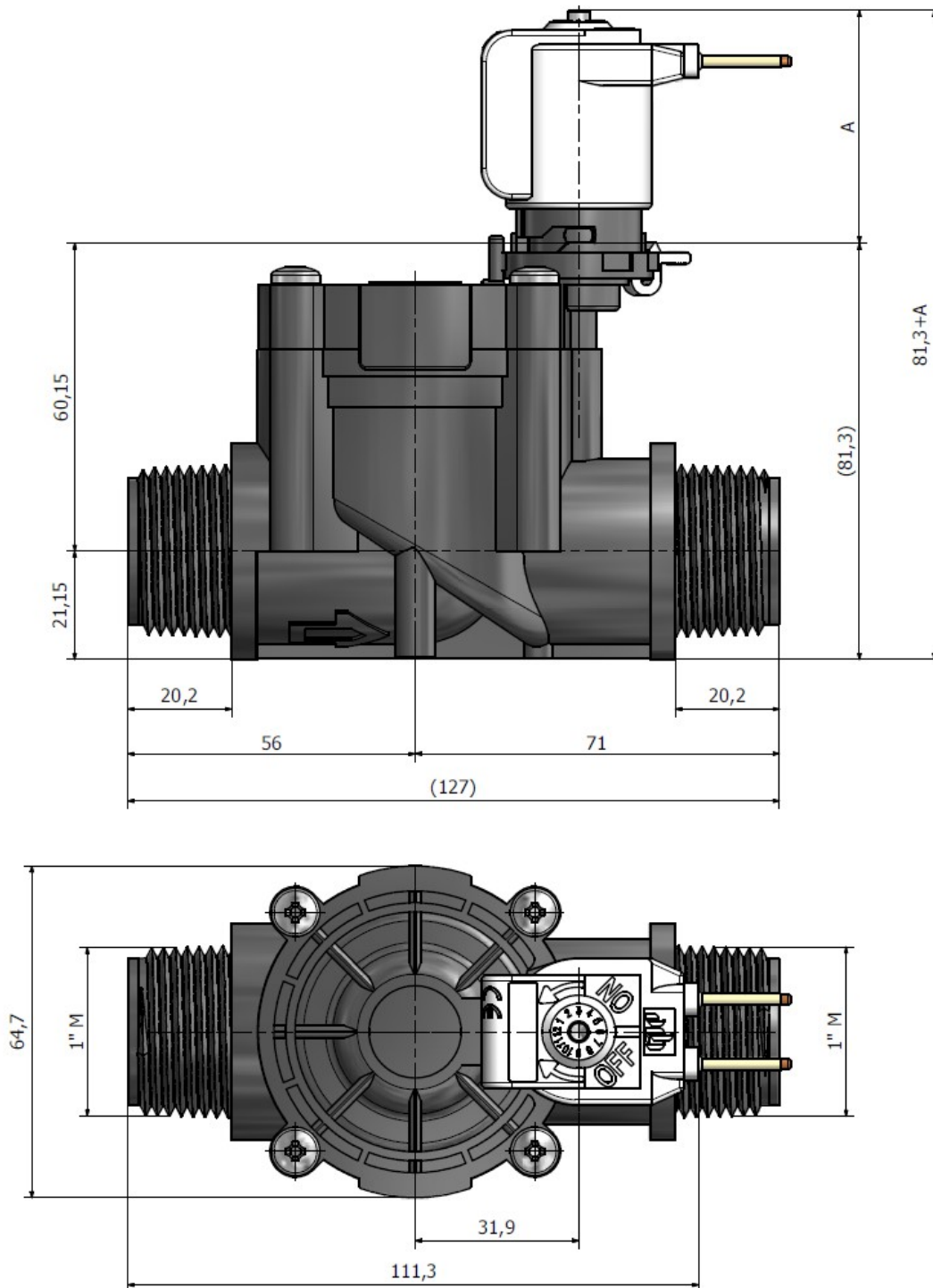
G1" - 720



Dimensión A (mm)			
NC – FASTON	45,3	NA – CABLE	46,6
NC – CABLE	43,5	BIESTABLE – FASTON	45,3
NA – FASTON	43,6	BIESTABLE – CABLE	45,3



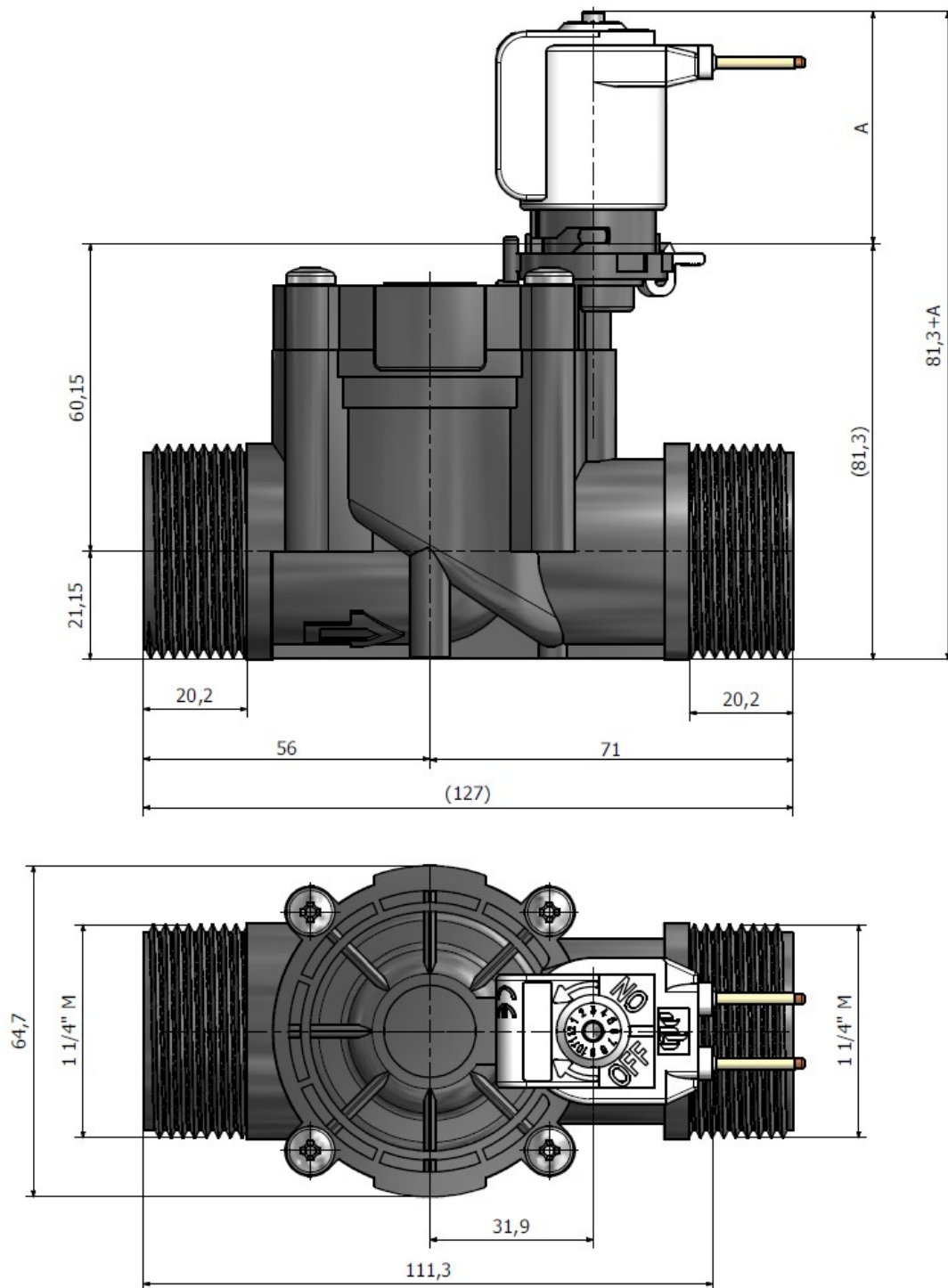
G1" - 721



Dimensión A (mm)			
NC – FASTON	45,3	NA – CABLE	46,6
NC – CABLE	43,5	BIESTABLE – FASTON	45,3
NA – FASTON	43,6	BIESTABLE – CABLE	45,3



G1-1/4" - 821



Dimensión A (mm)			
NC – FASTON	45,3	NA – CABLE	46,6
NC – CABLE	43,5	BIESTABLE – FASTON	45,3
NA – FASTON	43,6	BIESTABLE – CABLE	45,3

Nota importante : Lasber, S.A. declina cualquier responsabilidad por imprecisiones en la información detallada en este catálogo.