

**Características**

- x Construcción: Membrana
- x Aplicaciones industriales
- x Cuerpo en GG25, GS-C25 ò AISI316Ti
- x Fluidos neutros, gaseosos ò líquidos
- x Presión desde 0 hasta 16bar
- x Tª ambiente : hasta +35°C
- x Tª fluido: -10 a + 130°C
- x Conexiones bridas
- x DN 15 a DN 300
- x Viscosidad : 22csT
- x Tolerancias : +5ª / -10%
- x Montaje : Bobina vertical hacia arriba
- x Opciones : bobina ATEX, mando manual, libre de grasas, DIN EN 161, etc.

**Prestaciones****Electroválvula mando combinado serie 27**

Electroválvulas cuerpo hierro fundido (GG25) = **0401**

Electroválvulas cuerpo acero fundido (GS-C25) = **0501**

Electroválvulas cuerpo inoxidable (AISI316Ti) = **0801**

G	DN	Kv (m³/h)	Código	Rango de presiones por tipo de bobina (xxx)			
				25W	30W	46W	
				702	322	242	
-	15	5,0	27010X01xxx	0-16*	-	-	
-	20	11,0	27020X01xxx	0-16*	-	-	
-	25	13,0	27030X01xxx	0-16*	-	-	
-	32	28,0	27040X01xxx	-	0-10	0-16*	
-	40	30,0	27050X01xxx	-	0-10	0-16*	
-	50	46,0	27060X01xxx	-	-	0-16*	

\* = en cada caso el Kv corresponde a la mayor bobina adaptable a la EV.

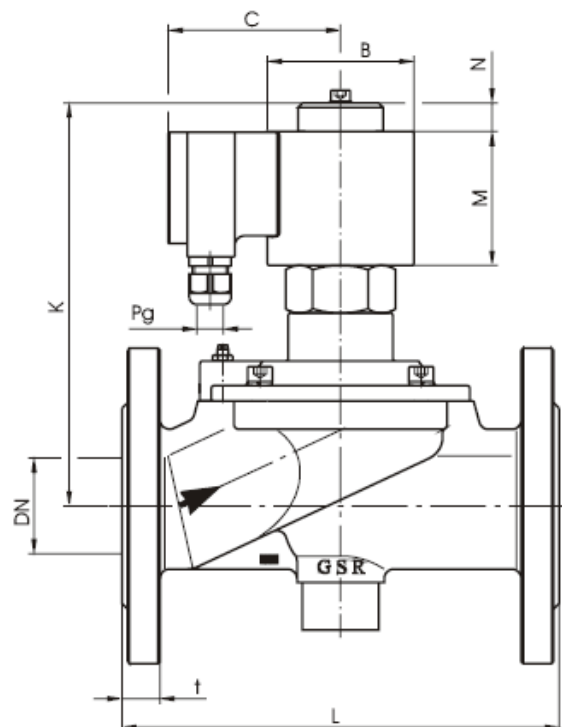
Para cuerpo en GG25 y GS-C25 y medidas hasta DN-300, consultar!!

**Codificación****Electroválvula mando combinado serie 27**

2703	08	01	702	.	31	-	XX
	04 = GG25 05 = GS-C25 08 = AISI316Ti	01 = NBR 02 = FPM 06 = EPDM			11 = 24v. 50-60hz 15 = 42v. 50-60hz 21 = 110v. 50-60hz 31 = 230v. 50-60hz 40 = 380v. 50-60hz	66 = 12VDC 71 = 24VDC	

Ejemplo de codificación :

Electroválvula 2/2NC, DN40, juntas en Viton®, 230/50-60, PN10 :27050402322.31

**Dimensiones****Electroválvula mando combinado serie 27**

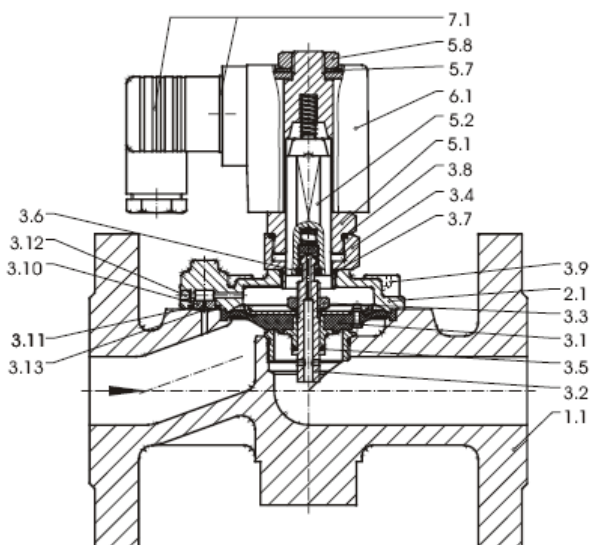
Bobina	702			322				242		
	2701	2702	2703	2702	2703	2704	2705	2704	2705	2706
Tipo	2701	2702	2703	2702	2703	2704	2705	2704	2705	2706
DN	15	20	25	20	25	32	40	32	40	50
B	35x35	35x35	35x35	Ø63	Ø63	Ø63	Ø63	Ø77	Ø77	Ø77
C	66	66	66	76	76	76	76	82	82	82
K	124	130	130	189	189	195	195	219	219	225
L	130	150	160	150	160	180	200	180	200	230
M	50	50	50	59	59	59	59	70	70	70
N	10	10	10	16	16	16	16	20	20	20
T	16	18	18	18	18	18	18	18	18	20
Pg	11	11	11	11	11	11	11	11	11	11
Kg	2,9	4,0	4,4	4,9	5,4	8,1	9,0	9,3	10,1	12,5

**Opciones****Electroválvula mando combinado serie 27**

- x Mando manual -HA
- x Control de velocidad de cierre -SR
- x Indicador de posición (contactos Reed desde DN20) -EH
- x Libre de grasas y aceites (servicio oxígeno)
- x Diseño para alta temperatura (+130°C) -TM
- x Bobina ATEX Ex II 2G Eex em II c T4 (T5 ó T6)
- x Sistema de membrana separadora -AA
- x Función normalmente abierta -NO
- x DN32 hasta DN300 según DIN EN 161 (aplicaciones de gas)

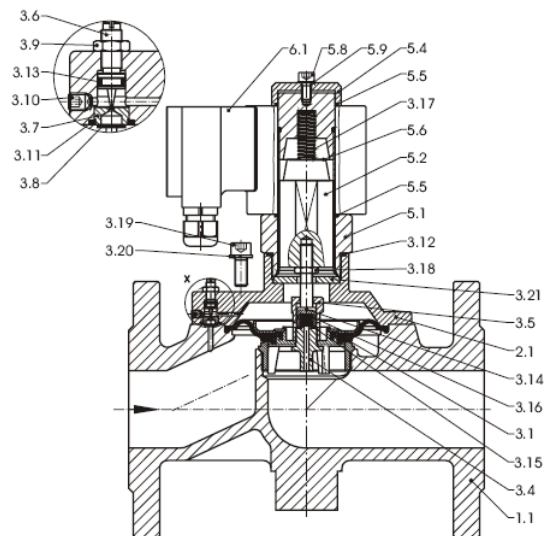
**Partes internas**

**Electroválvula mando combinado serie 27**



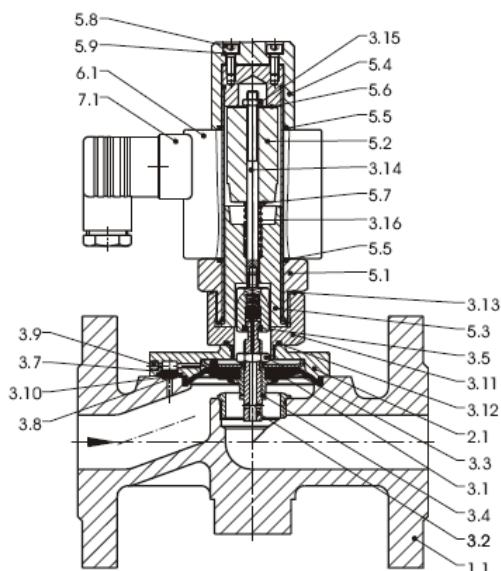
**2701 a 2703**

- 1.1 Cuerpo válvula
- 3.1 Membrana
- 3.25 OR
- 5.1 Tubo guía
- 5.2 Membrana
- 6.1 Bobina
- 5.8 Tuerca
- 7.1 Conector DIN43650

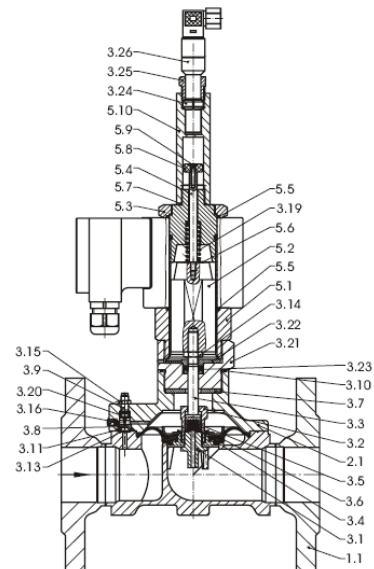


**2704 a 2706**

- 1.1 Cuerpo válvula
- 3.1 Membrana
- 3.25 OR
- 5.1 Tubo guía
- 5.2 Membrana
- 6.1 Bobina
- 5.8 Tuerca
- 7.1 Conector DIN43650



**Versión NO**



**Versión final de carrera**

Nota importante : Lasber, S.A. declina cualquier responsabilidad por imprecisiones en la información detallada en este catálogo.