

Características

- x Aplicaciones industriales
- x Cuerpo en latón y AISI316Ti
- x Agua, aceites, fluidos agresivos
- x Presión hasta 40bar
- x Tª ambiente : hasta +35°C
- x Tª fluido : -40°C a + 80°C
- x Conexiones de G1-1/4" a G3"
- x DN 32 a DN 80
- x Viscosidad : 22csT
- x Tolerancias : +10% / -10%
- x Montaje : En posición vertical, bobina arriba
- x Opciones : Rosca NPT, bobina ATEX, finales de carrera, servicio Oxígeno, etc.



Prestaciones

Electroválvula mando combinado serie 49

Electroválvulas cuerpo latón												
G	DN	Kv (m³/h)	Código	Rango de presiones por tipo de bobina (xxx)								
				46W	100W	46W	100W	47W ATEX	75W ATEX	47W ATEX	75W ATEX	
				242	272	242-NO	272-NO	278	358	278-NO	358-NO	
1-1/4	32	29,0	49261001xxx.xx	0-25	0-40	0-25	0-40	0-25	0-40	0-25	0-40	
1-1/2	40	33,0	49271001xxx.xx	0-25	0-40	0-25	0-40	0-25	0-40	0-25	0-40	
2	50	49,0	49281001xxx.xx	0-25	0-40	0-25	0-40	0-25	0-40	0-25	0-40	
2-1/2	65	75,0	49291001xxx.xx	0-10	-	-	-	0-10	-	-	-	
13	80	97,0	49301001xxx.xx	0-10	-	-	-	0-10	-	-	-	

KV correspondiente a la bobina de mayor tamaño.

Electroválvulas cuerpo inoxidable (AISI316Ti)												
G	DN	Kv (m³/h)	Código	Rango de presiones por tipo de bobina (xxx)								
				46W	100W	46W	100W	47W ATEX	75W ATEX	47W ATEX	75W ATEX	
				242	272	242-NO	272-NO	278	358	278-NO	358-NO	
1-1/4	32	29,0	49260801xxx.xx	0-25	0-40	0-25	0-40	0-25	0-40	0-25	0-40	
1-1/2	40	33,0	49270801xxx.xx	0-25	0-40	0-25	0-40	0-25	0-40	0-25	0-40	
2	50	49,0	49280801xxx.xx	0-25	0-40	0-25	0-40	0-25	0-40	0-25	0-40	

KV correspondiente a la bobina de mayor tamaño.

Serie 49



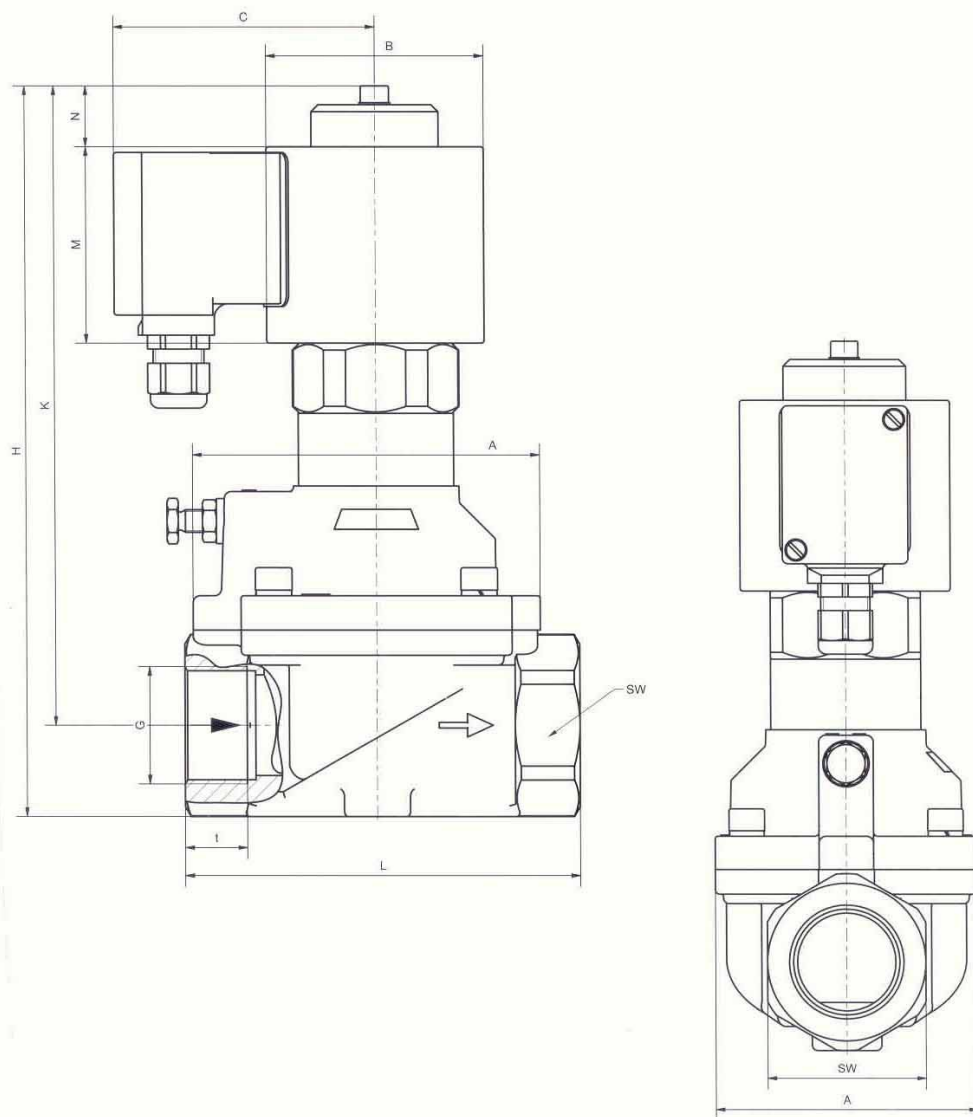
Codificación

Electroválvula mando combinado serie 49

4927	10	01	242	.	31	-	NO
	10 = latón 08 = AISI316Ti	04 = PTFE			11 = 24v. 50-60hz 17 = 42v. 50-60hz 21 = 110v. 50-60hz 31 = 230v. 50-60hz 40 = 380v. 50-60hz	66 = 12VDC 71 = 24VDC	

Dimensiones

Electroválvula mando combinado serie 49



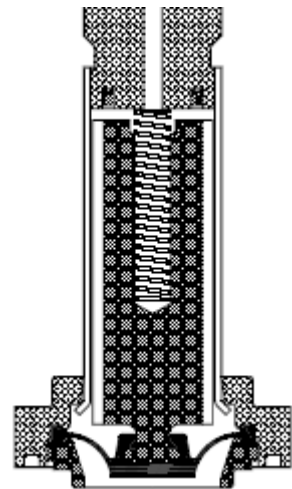
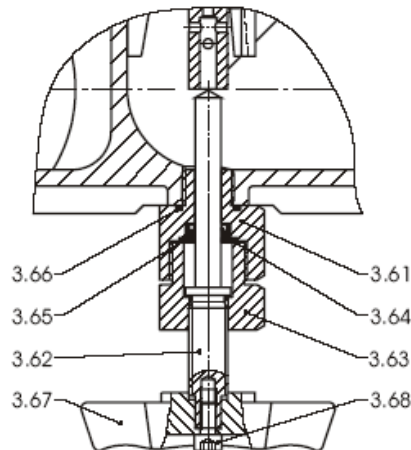
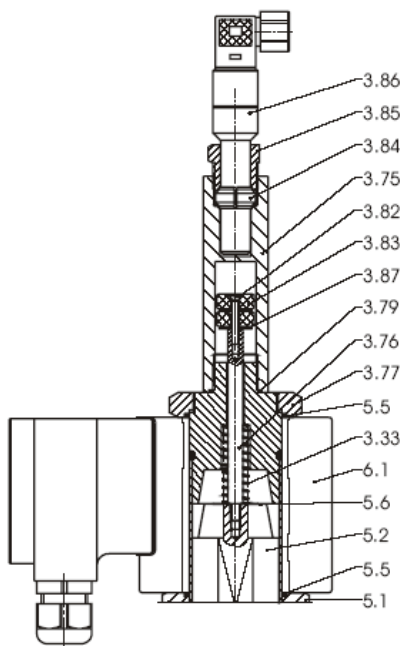


Bobina	.242				.272	
Tipo	4926-4927	4928	4929	4930	4926-27	4928
G	11/4-11/2	2	2-1/2	3	11/4-11/2	2
A	96	112	90	105	96	112
B	77	77	77	77	105	105
C	93	93	93	93	107	107
H	263	275	275	292	310	290
K	230	240	205	212	277	255
L	140	168	175	200	140	168
M	70	70	70	70	90	90
N	20	20	20	25	25	25
SW	58	70	86	100	58	70
t	22	25	18	20	22	25

Opciones

Electroválvula mando combinado serie 49

- x Mando manual
- x Control antigolpe de ariete
- x Libre de grasas y aceites (servicio oxígeno)
- x Temperatura +130°C
- x Finales de carrera.
- x Bobina IP68



Mando manual (-HA).

Para actuar la válvula sin tensión. Los rangos de temperatura ambiente son de +10°C hasta +35°C.

Sistema de membrana separadora (-AA).

Sistema para aplicaciones con fluidos agresivos que no pueden estar en contacto con el núcleo móvil.

Servicio agua de mar : -AC = membrana separadora + electroválvula con un tratado electrolítico químico de alta resistencia.

Final de carrera (-EE, -EH, etc)

Detector de final de carrera. Puede ser simple o doble y aplicable tanto a electroválvulas NC como NA.

Nota importante : Lasber, S.A. declina cualquier responsabilidad por imprecisiones en la información detallada en este catálogo.