

Características

- × Construcción: Pistón
- × Aplicaciones industriales
- × Cuerpo en GG25, GS-C25 ò AISI316Ti
- × Fluidos neutros, gaseosos ò líquidos
- × Presión hasta 40bar
- × Tª ambiente : hasta +35°C
- × Tª fluido: -10 a + 130°C
- × Conexiones bridas
- × DN 15 a DN 25
- × Viscosidad : 22csT
- × Tolerancias : +5ª / -10%
- × Montaje : Bobina vertical hacia arriba
- × Opciones : bobina ATEX, mando manual, libre de grasas, etc.

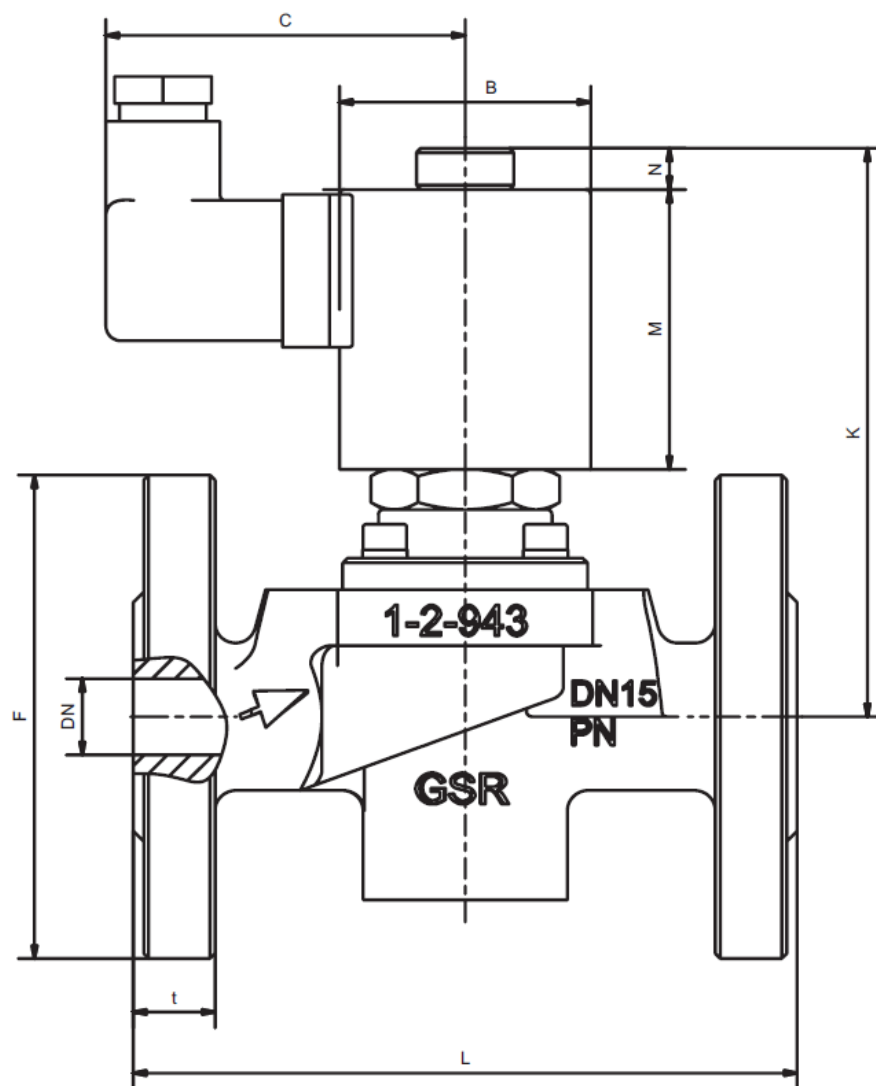
Prestaciones**Electroválvula mando combinado serie 37 - pistón**

G	DN	Kv (m³/h)	Código	Rango de presiones por tipo de bobina (xxx)									
				ATEX									
				24W	30W	24W	30W						
GG-25 (EN-GJL-250)				802	322	808	328						
-	15	5,0	24010404xxx	0-16	-	0-16	-						
-	20	11,0	24020404xxx	0-16	-	0-16	-						
-	25	13,0	24030404xxx	0-16	-	0-16	-						
GS-C25 (GP240 GH)				802	322	808	328						
-	15	5,0	24010504xxx	0-40	-	0-40	-						
-	20	11,0	24020504xxx	0-16	0-40	0-16	0-40						
-	25	13,0	24030504xxx	0-16	0-40	0-16	0-40						
GS-C25 (GP240 GH)				802	322	808	328						
-	15	5,0	24010804xxx	0-40	-	0-40	-						
-	20	11,0	24020804xxx	0-16	0-40	0-16	0-40						
-	25	13,0	24030804xxx	0-16	0-40	0-16	0-40						

* = en cada caso el Kv corresponde a la mayor bobina adaptable a la EV.

Codificación**Electroválvula mando combinado serie 37 - pistón**

3503	08	06	322	.	31	-	NO
	04 = GG25 05 = GS-C25 08 = AISI316Ti	02 = FPM 06 = EPDM			11 = 24v. 50-60hz 21 = 110v. 50-60hz 31 = 230v. 50-60hz 40 = 380v. 50-60hz	66 = 12VDC 71 = 24VDC	

Dimensiones**Electroválvula mando combinado serie 37 – pistón**

BOBINA	802	322	
TIPO	3701	3702	3703
DN	15	20	25
A	48	70	70
B	35x35	Ø63	Ø63
C	66	76	76
H	115	233,5	238,5
K	100	181	181
L	130	150	150
M	50	59	59
N	10	16	16
t	14	16	16
Pg	M20x1,5	M20x1,5	M20x1,5
Kg	5	5,5	6

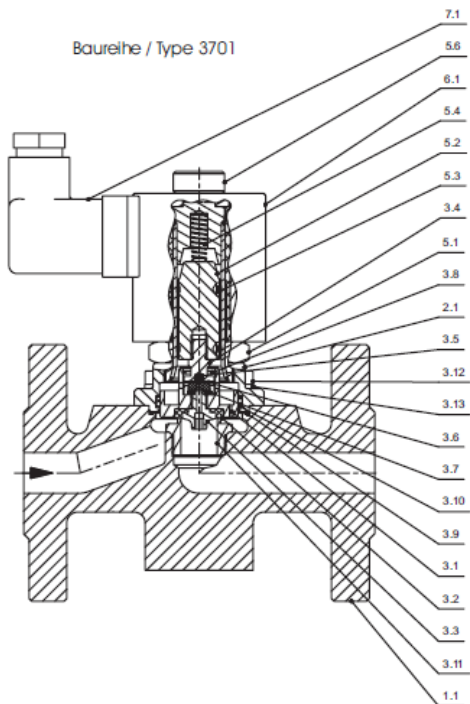
Opciones

Electroválvula mando combinado serie 37 - pistón

- x Mando manual -HA
- x Control de velocidad de cierre -SR
- x Indicador de posición (contactos Reed desde DN20) -EH
- x Libre de grasas y aceites (servicio oxígeno)
- x Bobina ATEX Ex II 2G Eex md II c T4 (T5 ó T6)

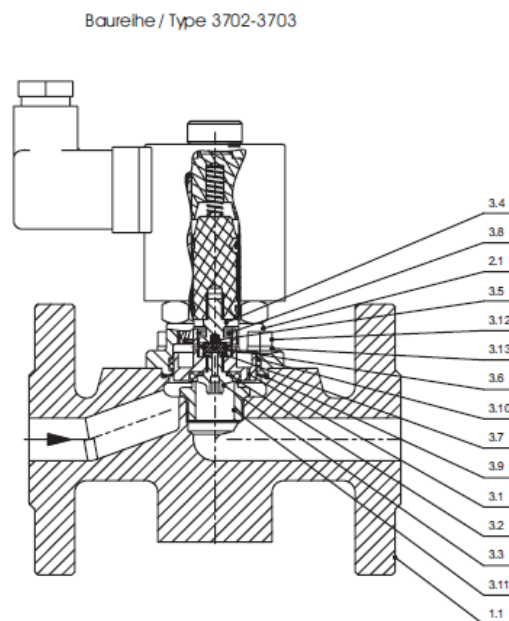
Partes internas

Electroválvula mando combinado serie 37 – pistón



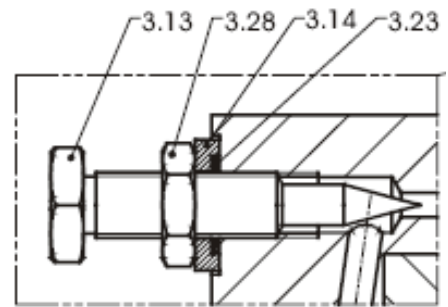
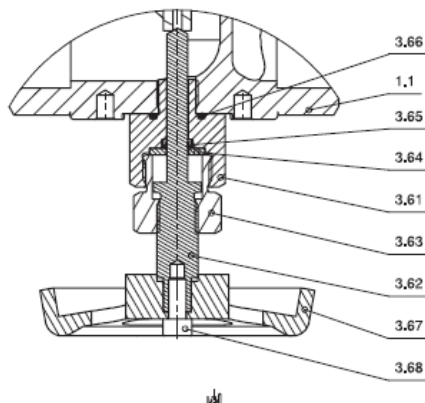
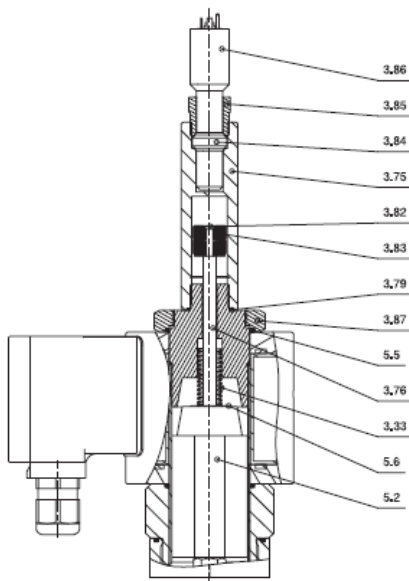
3701

- 1.1 Cuerpo válvula
- 3.1 Pistón de asiento
- 3.25 OR
- 5.1 Tubo guía
- 5.2 Pistón
- 6.1 Bobina
- 5.8 Tuerca
- 7.1 Conector DIN43650



3702 - 3703

- 1.1 Cuerpo válvula
- 3.1 Pistón de asiento
- 3.25 OR
- 5.1 Tubo guía
- 5.2 Pistón
- 6.1 Bobina
- 5.8 Tuerca
- 7.1 Conector DIN43650



Final de carrera (-EE, -EH, etc)

Detector de final de carrera. Puede ser simple o doble y aplicable tanto a electroválvulas NC como NA. Opcional desde DN20.

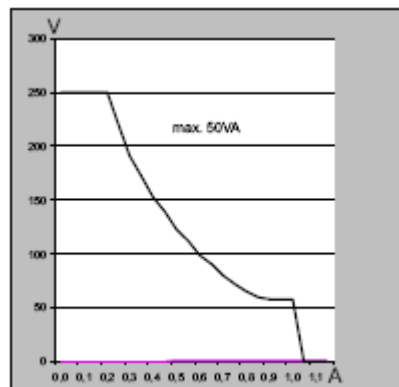
Mando manual (-HA).

Para actuar la válvula sin tensión. Los rangos de temperatura ambiente son de +10°C hasta +35°C.

Sistema de control de velocidad de cierre (-SR).

Control de velocidad de cierre para evitar el golpe de ariete que se produce en un cierre rápido en dimensiones grandes de válvulas.

Gráfico Volt-Amp.



Nota importante : Lasber, S.A. declina cualquier responsabilidad por imprecisiones en la información detallada en este catálogo.