

Electroválvula acción directa 3/2 NC

Serie 310



Características

Válvula 3/2NC de acción directa basada en la bobina del sistema 8, para aplicaciones con aire comprimido.



Codificaciones *Electroválvula accionamiento directo serie 310*

3/2 - NORMALMENTE CERRADA								
						Rango de presiones por tipo de bobina		
G	DN	Caudal NI/min ΔP 1bar	Código	Código	Código	5VA – 2.5W		
			(NBR)	(FPM)	(EPDM)	B		
1/8	1.2	29	M319-012-BB-B	M319-012-VB-B	-	0-10		

La bobina y el conector se venden aparte !!!

Bobinas *Electroválvula accionamiento indirecto serie Omega*

CÓDIGO	VOLTAJE	POTENCIA	SISTEMA	
C200	12VDC	6,5W	S8	
C300	24VDC	6,5W	S8	
C400	48VDC	6,5W	S8	
C310	24VAC	9VA	S8	
C410	48VAC	9VA	S8	
C610	110VAC	9VA	S8	
C710	230VAC	9VA	S8	

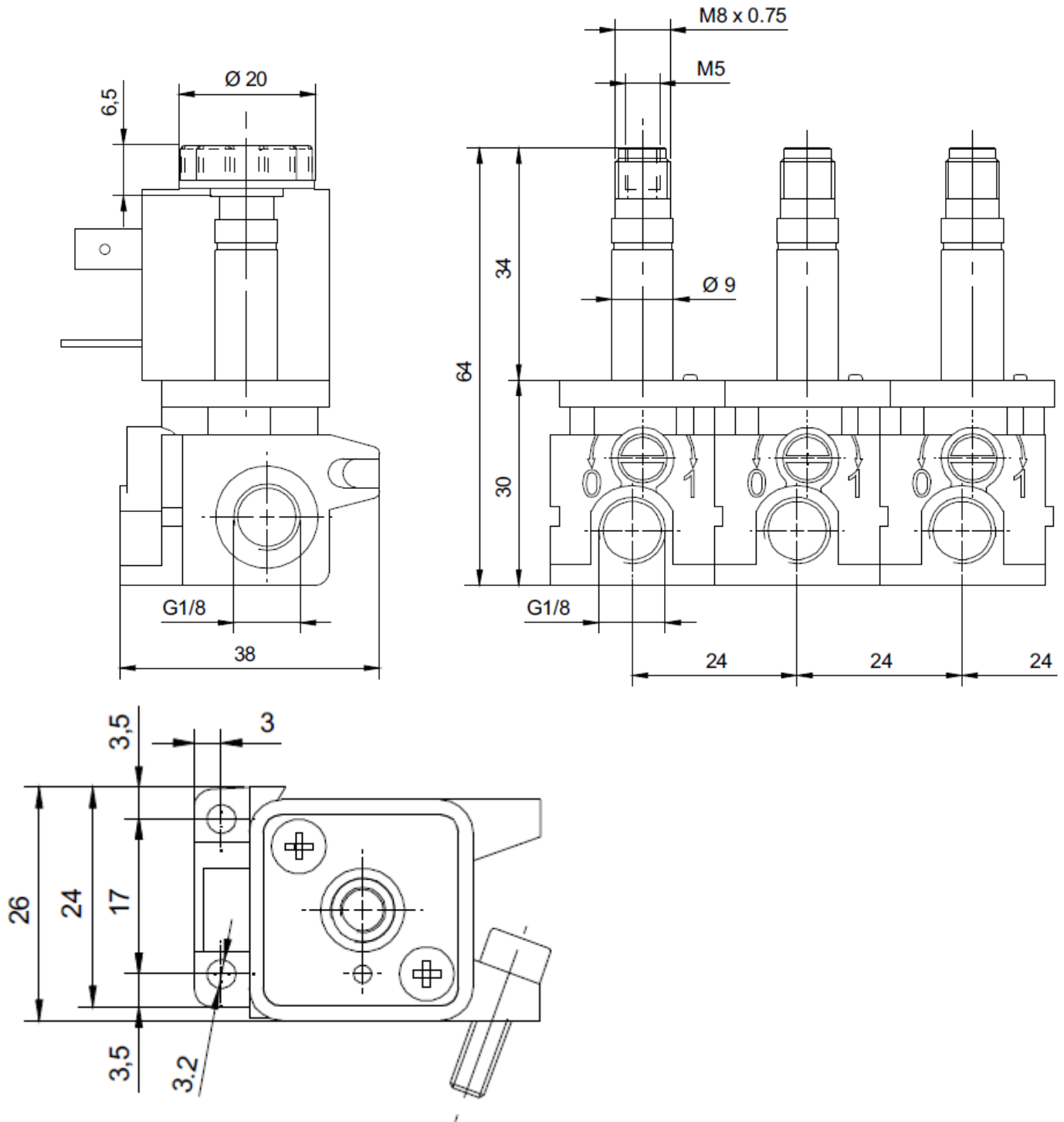
en azul bajo demanda !!!

Conector eléctrico Electroválvula accionamiento directo serie 310

CÓDIGO	DESCRIPCIÓN	BOBINA	
KB132000B9	Standar negro	C	
KB132L01T9	Lámpara 24V	C	
KB132L02T9	Lámpara 115V	C	
KB132L03T9	Lámpara 230V	C	
KB132L37T9	LED 24V	C	
KB132L38T9	LED 115V	C	
KB132L39T9	LED 230V	C	
KB132V37T9	LED+VDR 24V	C	
KB132V38T9	LED+VDR 115V	C	
KB132V39T9	LED+VDR 230V	C	

Datos técnicos Electroválvula accionamiento directo serie 310

Función :	3/2 NC
Conexión :	G1/8" montaje modular
Orificio :	Ver tabla
Kv :	Ver tabla
Presión :	Ver tabla
Temperatura fluido :	NBR : -10 a +60°C / FKM : -10 a +140°C
Temperatura ambiente :	-10 a +55°C
Materiales en contacto con fluido :	Cuerpo : Zamak Operador : AISI tipo 300/400 / latón Juntas : NBR, FKM
Fluidos :	Gases neutros, aire comprimido
Viscosidad máx :	-
Montaje :	Cualquier posición (preferiblemente vertical con bobina arriba)
Especif. eléct :	Ver tabla
Protección :	IP54 (sin conector) IP65 (con conector)



Cosmos se reserva el derecho a realizar modificaciones parciales o totales del presente catálogo sin previo aviso.