



Características

- x Construcción: Pistón
- x Aplicaciones industriales
- x Cuerpo en latón y AISI304
- x Agua, aceites, fluidos no agresivos
- x Presión hasta 350bar
- x Tª ambiente : hasta +35°C
- x Tª fluido: -10 a + 80°C
- x Conexiones de G1/8" a G1/2"
- x DN 1 a DN 6
- x Viscosidad : 22csT
- x Tolerancias : +5% / -10%
- x Montaje : En cualquier posición
- x Opciones : Rosca NPT, bobina ATEX, etc.



Prestaciones Electroválvula accionamiento directo serie 52

Electroválvulas cuerpo latón												
G	DN	Kv (m³/h)	Código	Rango de presiones por tipo de bobina (xxx)								
				10.5VA-6,8W	15VA-11W	24VA-18,5W	24VA-18,5W	25W	9 VA-10W	30W	23W	
Versión cuerpo inoxidable				182	032	012	012-NO	692-NO	148	322	328	
1/8	1,0	0,06	52301002xxx.xx	0-50	0-90	0-90*	0-90	0-90	0-90	-	-	
1/8	1,5	0,09	52311002xxx.xx	0-30	0-85	0-90**	0-40	0-80	0-90	-	-	
1/8	2,0	0,13	52321002xxx.xx	0-15	0-40	0-90	0-22	0-40	0-55	-	-	
1/8	2,5	0,16	52331002xxx.xx	0-8	0-22	0-45	0-14	0-28	0-28	-	-	
1/8	3,0	0,20	52341002xxx.xx	-	0-15	0-30	0-10	0-20	0-20	-	-	
1/8	4,0	0,35	52351002xxx.xx	-	0-8	0-16	-	0-12	0-10	-	-	
1/8	5,0	0,50	52361002xxx.xx	-	0-5	0-10	-	0-6	0-6	-	-	
1/8	6,0	0,75	52371002xxx.xx	-	0-4	0-8	-	0-4	0-5	-	-	
Versión cuerpo inoxidable				182	032	012	012-NO	692-NO	148	322	328	
1/8	1,0	0,06	52300602xxx.xx	0-50	0-150	0-150	0-90	0-90	0-90	0-350	0-280	
1/8	1,5	0,09	52310602xxx.xx	0-30	0-85	0-120	0-40	0-80	0-90	0-330	0-120	
1/8	2,0	0,13	52320602xxx.xx	0-15	0-40	0-90	0-22	0-40	0-55	0-180	0-90	
1/8	2,5	0,16	52330602xxx.xx	0-8	0-22	0-45	0-14	0-28	0-28	0-110	0-60	
1/8	3,0	0,20	52340602xxx.xx	-	0-15	0-30	0-10	0-20	0-20	0-80	0-40	
1/8	4,0	0,35	52350602xxx.xx	-	0-8	0-16	-	0-12	0-10	0-40	0-25	
1/8	5,0	0,50	52360602xxx.xx	-	0-5	0-10	-	0-6	0-6	0-28	0-12	
1/8	6,0	0,75	52370602xxx.xx	-	0-4	0-8	-	0-4	0-5	0-20	0-10	

G1/4" : Sustituir 523... por 524

G3/8" : Sustituir 523... por 525

G1/2" : Sustituir 523... por 526

* = Juntas en PTFE => 0-150bar

** = Juntas en PTFE => 0-120bar

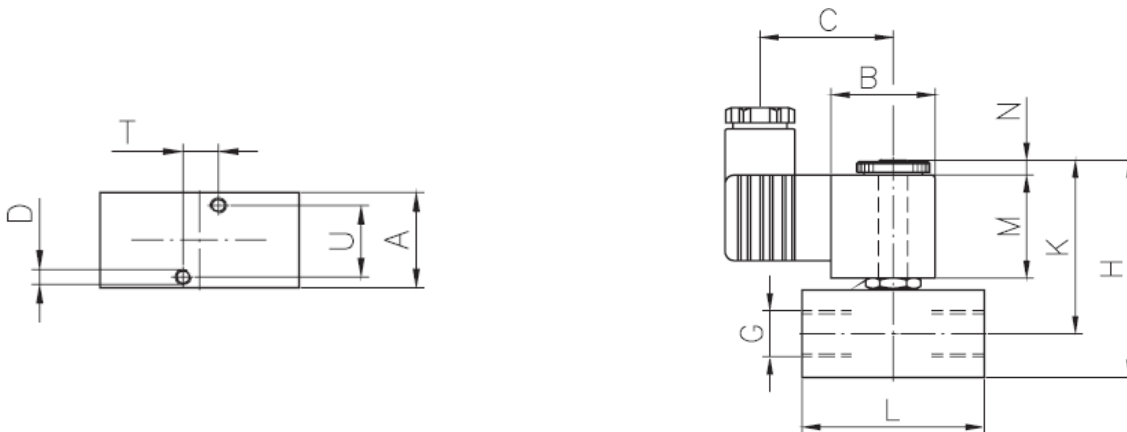


Codificación *Electroválvula accionamiento directo serie 52*

5242	10	2	012	.	31	-	NO
	10 = latón 06 = AISI304	02 = FPM 06 = EPDM 04 = PTFE			11 = 24v. 50-60hz 15 = 42v. 50-60hz 21 = 110v. 50-60hz 31 = 230v. 50-60hz 40 = 380v. 50-60hz	66 = 12VDC 71 = 24VDC	

Ejemplo de codificación :
Electroválvula 2/2NC, G3/8", latón, juntas en Viton®, DN3mm, 230/50-60, p = 8bar : 72441002012.31

Dimensiones *Electroválvula accionamiento directo serie 72*



Bobina	182		032 / 012 / 148 / 012-NO				012-UN					
Tipo	523.	524.	523.	524.	525.	526.	523.	524.	525.	526.	523. - 5.	526
G	1/8	1/4	1/8	1/4	3/8	1/2	1/8	1/4	3/8	1/2	1/8-3/8	1/2
A	15	20	25	25	30	30	25	25	30	30	50	50
B	30x30	30x30	35x32	35x32	35x32	35x32	35x35	35x35	35x35	35x35	Ø63	Ø63
C	53	53	58	58	58	58	66	66	66	66	76	76
D	-	-	M6	M6	M6	M6	M6	M6	M6	M6	M6	M6
H	55	60	80	80	85	90	95	95	100	105	148	152
K	47,5	52,5	67,5	67,5	70	70	82,5	82,5	85	90	135	135
L	32	40	40	40	50	60	40	50	50	60	60	60
M	30	30	40	40	40	40	50	50	50	50	59	59
N	5	5	10	10	10	10	10	10	10	10	16	16
T	-	-	15,5	15,5	15,5	15,5	15,5	15,5	15,5	15,5	-	-
U	-	-	15,5	15,5	15,5	15,5	15,5	15,5	15,5	15,5	35	35
PG	11	11	11	11	11	11	11	11	11	11	M20x1,5	M20x1,5
Kg	0,3	0,35	0,55	0,6	0,65	0,75	0,8	0,9	1,0	1,2	2,0	2,4

Nota importante : Lasber, S.A. declina cualquier responsabilidad por imprecisiones en la información detallada en este catálogo.