



## Características



- × Construcción: Pistón
- × Aplicaciones industriales
- × Cuerpo en latón y AISI304
- × Agua, aceites, fluidos no agresivos
- × Presión hasta 90bar
- × Tª ambiente : hasta +35°C
- × Tª fluido: -10 a + 80°C
- × Conexiones de G1/8" a G1/2"
- × DN 1 a DN 6
- × Viscosidad : 22csT
- × Tolerancias : +5% / -10%
- × Montaje : En cualquier posición
- × Opciones : Rosca NPT, bobina ATEX, etc.

## Prestaciones

## Electroválvula accionamiento directo serie 72

Electroválvulas cuerpo latón											
G	DN	Kv (m³/h)	Código	Rango de presiones por tipo de bobina (xxx)							
				10.5VA- 6,8W	15VA- 11W	24VA- 18,5W	24VA- 18,5W	24VA- 18,5W	9 VA- 10W		
Versión cuerpo inoxidable				182	032	012	012-NO	012-UN	148		
1/8	1,0	0,06	72301002xxx.xx	0-10	0-25	0-90	0-25	0-16	0-20		
1/8	1,5	0,09	72311002xxx.xx	0-8	0-15	0-40	0-15	0-9	0-10		
1/8	2,0	0,13	72321002xxx.xx	0-6	0-11	0-22	0-11	0-7	0-8		
1/8	2,5	0,16	72331002xxx.xx	0-4	0-8	0-15	0-8	0-5	0-6		
1/8	3,0**	0,20	72341002xxx.xx	-	0-6	0-10	0-5	0-3	0-3		
1/8	4,0**	0,35	72351002xxx.xx	-	0-3	0-5,5	0-3	0-2	0-2		
1/8	5,0**	0,50	72361002xxx.xx	-	0-2	0-3,5	-	0-1	0-0,8		
1/8	6,0**	0,75	72371002xxx.xx	-	0-1	0-1,5	-	-	-		
Versión cuerpo inoxidable				182	032	012	012-NO	012-UN	148		
1/8	1,0	0,06	72300602xxx.xx	0-10	0-25	0-90	0-25	0-16	0-20		
1/8	1,5	0,09	72310602xxx.xx	0-8	0-15	0-40	0-15	0-9	0-10		
1/8	2,0	0,13	72320602xxx.xx	0-6	0-11	0-22	0-11	0-7	0-8		
1/8	2,5	0,16	72330602xxx.xx	0-4	0-8	0-15	0-8	0-5	0-6		
1/8	3,0**	0,20	72340602xxx.xx	-	0-6	0-10	0-5	0-3	0-3		
1/8	4,0**	0,35	72350602xxx.xx	-	0-3	0-5,5	0-3	0-2	0-2		
1/8	5,0**	0,50	72360602xxx.xx	-	0-2	0-3,5	-	0-1	0-0,8		
1/8	6,0**	0,75	72370602xxx.xx	-	0-1	0-1,5	-	-	-		

G1/4" : Sustituir 723... por 724

G3/8" : Sustituir 723... por 725

G1/2" : Sustituir 723... por 726

\*\* = orificio de descarga de 2,5mm.

## Codificación

## Electroválvula accionamiento directo serie 72

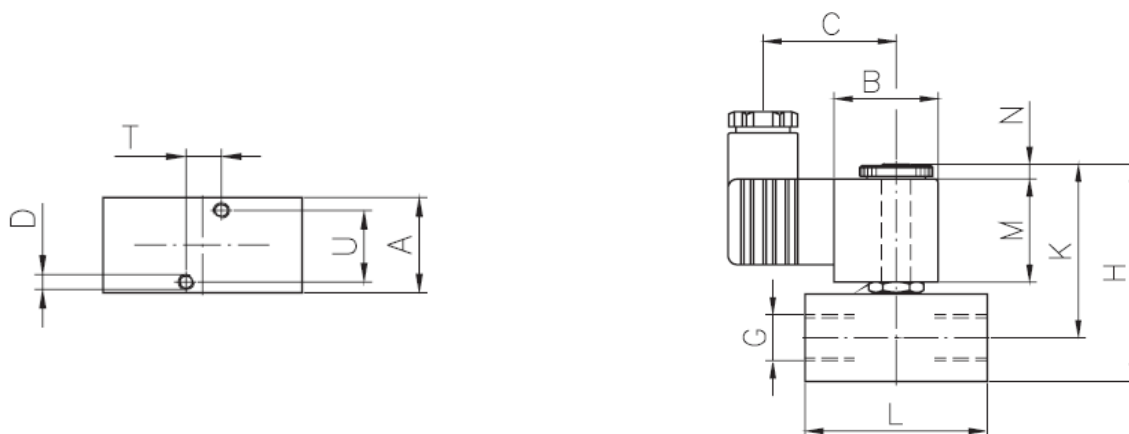
7242	10	2	012	.	31	-	NO
	10 = latón 06 = AISI304	02 = FPM 06 = EPDM 04 = PTFE (bajo demanda)			11 = 24v. 50-60hz 15 = 42v. 50-60hz 21 = 110v. 50-60hz 31 = 230v. 50-60hz 40 = 380v. 50-60hz	66 = 12VDC 71 = 24VDC	

Ejemplo de codificación :

Electroválvula 2/2NC, G3/8", latón, juntas en Viton®, DN3mm, 230/50-60, p = 8bar : 72441002012.31

## Dimensiones

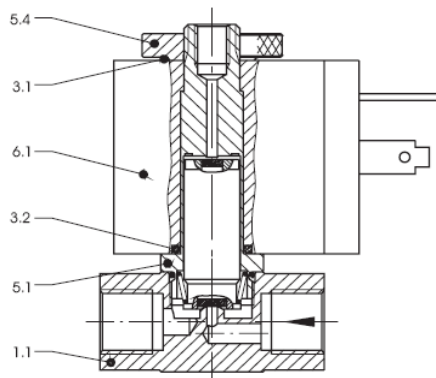
## Electroválvula accionamiento directo serie 72



Bobina	182		032 / 012 / 148 / 012-NO				012-UN			
	723.	724.	723.	724.	725.	726.	723.	724.	725.	726.
Tipo	723.	724.	723.	724.	725.	726.	723.	724.	725.	726.
G	1/8	1/4	1/8	1/4	3/8	1/2	1/8	1/4	3/8	1/2
A	15	20	25	25	30	30	25	25	30	30
B	30x30	30x30	35x32	35x32	35x32	35x32	35x35	35x35	35x35	35x35
C	53	53	58	58	58	58	66	66	66	66
D	-	-	M6	M6	M6	M6	M6	M6	M6	M6
H	55	60	80	80	85	90	95	95	100	105
K	47,5	52,5	67,5	67,5	70	70	82,5	82,5	85	90
L	32	40	40	40	50	60	40	50	50	60
M	30	30	40	40	40	40	50	50	50	50
N	5	5	10	10	10	10	10	10	10	10
T	-	-	15,5	15,5	15,5	15,5	15,5	15,5	15,5	15,5
U	-	-	15,5	15,5	15,5	15,5	15,5	15,5	15,5	15,5
PG	11	11	11	11	11	11	11	11	11	11
Kg	0,3	0,35	0,55	0,6	0,65	0,75	0,55	0,6	0,65	0,75

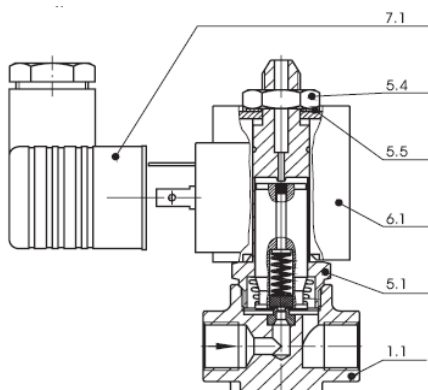
**Partes internas**

**Electroválvula accionamiento directo serie 72**



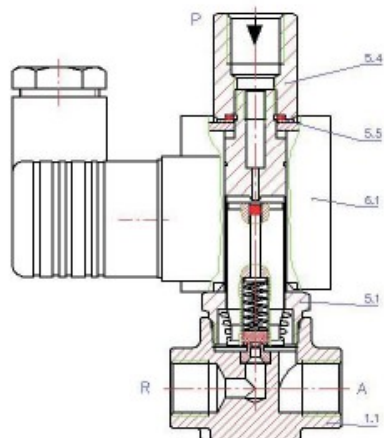
**72311002182.xx**

- 1.1 Cuerpo válvula
- 3.1 OR
- 3.2 OR
- 5.1 Tubo guía
- 5.4 Tuerca a mano
- 6.1 Bobina



**72421002032.xx**

- 1.1 Cuerpo válvula
- 5.1 Tubo guía
- 5.4 Tuerca de apriete
- 5.5 Disco
- 6.1 Bobina
- 7.1 Conector



**72421002012.xxNO**

- 1.1 Cuerpo válvula
- 5.1 Tubo guía
- 5.4 Tuerca de apriete
- 5.5 Disco
- 6.1 Bobina
- 7.1 Conector

**Opciones**

**Electroválvula accionamiento directo serie 72**

- x Mando manual
- x Libre de grasas y aceites (servicio oxígeno)
- x Junta PTFE
- x Cuerpo en Acero inoxidable AISI316Ti (08)

**Nota importante :** Lasber, S.A. declina cualquier responsabilidad por imprecisiones en la información detallada en este catálogo.