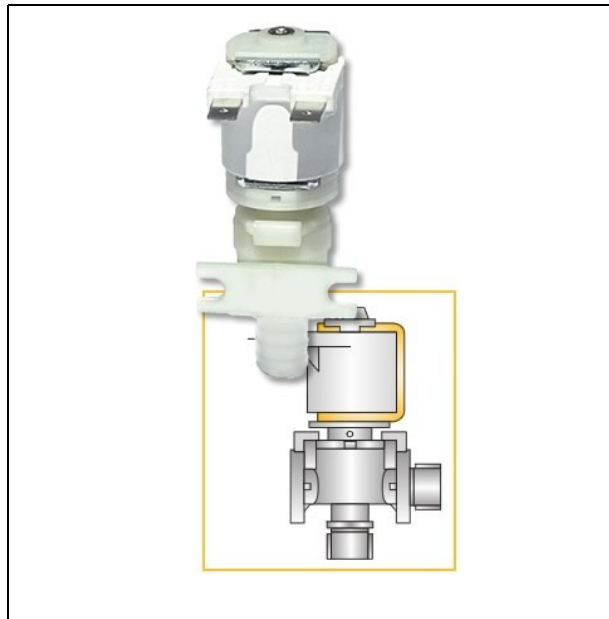


Serie 8-membrana



Características



- ✗ Construcción: Membrana – medio separado
- ✗ Aplicaciones de riego y domésticas
- ✗ Cuerpo en poliamida+fibra de vidrio (30%)
- ✗ Fluidos neutros líquidos
- ✗ Presión de 0 hasta 0.5bar
- ✗ T° ambiente : hasta +60°C
- ✗ T° fluido: -10 a + 65°C
- ✗ Conexiones G1/4" ò espiga
- ✗ Orificio de 2, 3 y 6mm.
- ✗ Viscosidad : 22csT
- ✗ Tolerancias : +10% / -10%
- ✗ Montaje : En cualquier posición
- ✗ Opciones : conexión cable, etc.

Prestaciones Electroválvula mando directo serie 8

función	símbolo	Conexión	M/H*	presiones (bar)			potencia			código	
				min.	máx. DC	máx. AC	Watt. DC	VA. AC			
								inr.	hol.		
2/2 normalmente cerrada (NC) 		1/4	M-M	0	0,5	0,5	Ver tablas bobinas			803C60AZxx	
		1/4	M-espiga	0	0,5	0,5				805C60AZxx	

* = macho / hembra

Codificación Electroválvula mando directo serie 8

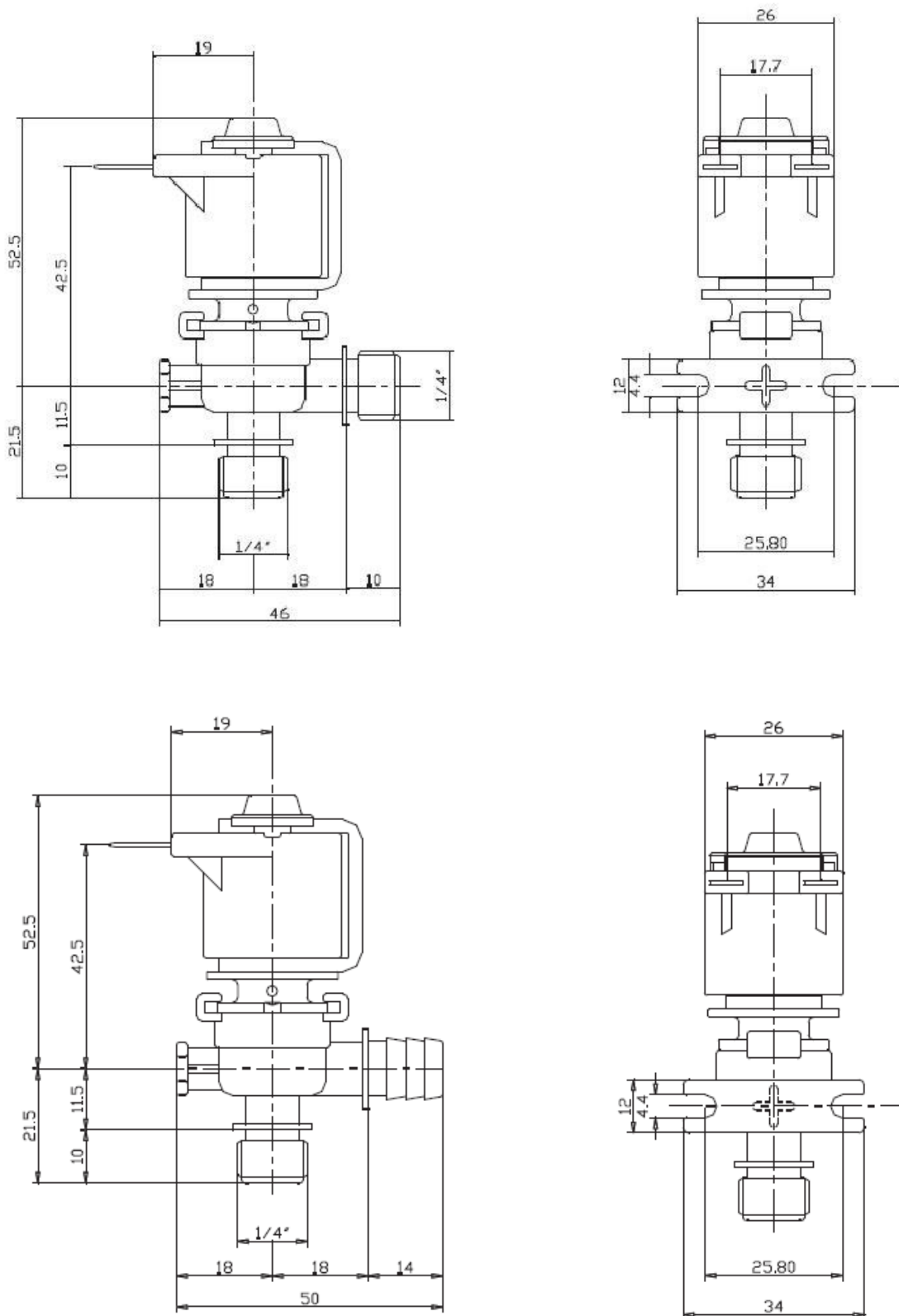
80	3	C	60	A	Z	24V (xx)	
Serie	3 = G1/4"M-G1/4"M 5 = G1/4"-espiga	C = NC E = NC con cable	20 = DN2.0mm 30 = DN3.0mm 60 = DN6.0mm		Z = faston U = cable unipolar 2 mts. V = 2 cables bipolares 300mm.	6V = biestable 12DC = 12VDC 24DC = 24VDC	12V = 12VAC/DC 24V = 24VAC 110V = 110VAC 230V = 230VAC

Opciones Electroválvula mando directo serie 8

- ✓ Ejecuciones especiales según exigencias de la aplicación.
- ✓ Aplicaciones alimentarias (sin certificado WRAS)

Dimensiones

Electroválvula mando directo serie 8



Nota importante : Lasber, S.A. declina cualquier responsabilidad por imprecisiones en la información detallada en este catálogo.