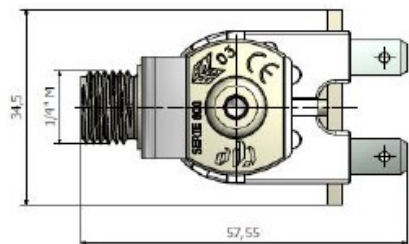
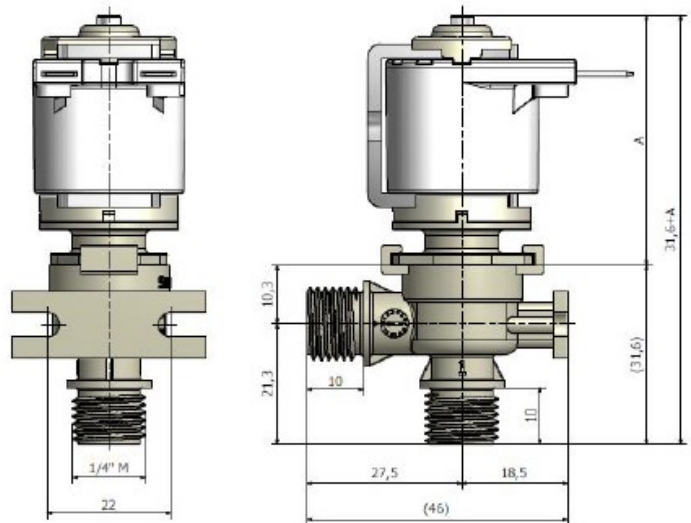
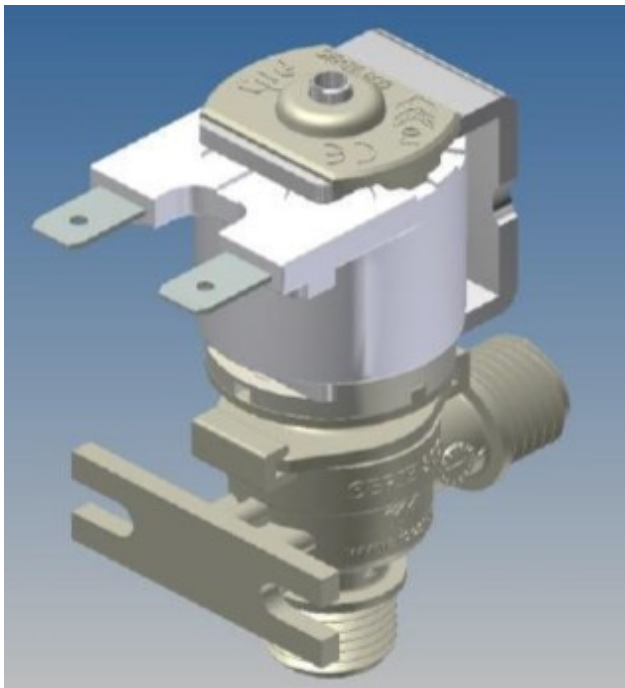




## 803

|                    |                                      |
|--------------------|--------------------------------------|
| Tipo :             | Simple                               |
| Geometría :        | 90°                                  |
| Construcción :     | Membrana                             |
| Aplicaciones :     | Poliamida 6.6+fibra de vidrio (30%)  |
| Flúidos :          | neutros líquidos                     |
| Montaje :          | En cualquier posición                |
| Tª ambiente :      | De 0°C hasta +60°C                   |
| Tª fluido:         | De -10°C hasta +25°C / +60°C / +90°C |
| Presión :          | de 0 hasta 0,5bar                    |
| DN :               | 2mm. / 3mm / 7mm / 8mm               |
| Función :          | 2/2 NC                               |
| Ciclo de trabajo : | 100% ED, 60%ED(90°C)                 |
| <b>Código :</b>    | <b>803Cxx xx</b>                     |

|                        |  |
|------------------------|--|
| Cuerpo :               | Poliamida 6.6+fibra de vidrio (30%)                    |
| Membrana :             | NBR (standard),<br>bajo demanda : EPDM, MVQ (Silicona) |
| Núcleo :               | Acero inoxidable                                       |
| Muelle :               | Acero inoxidable                                       |
| Tolerancias bobina :   | +10% / -10% de la tensión nominal                      |
| Viscosidad máx fluid:  | 22csT  |
| Conexión entrada :     | G1/4" M  |
| Conexión utilización : | G1/4" M  |
| Flujo :                | Unidireccional   |
| Opciones válvula :     | Certificado WRAS                                       |
| Opciones bobina :      | Glow Wire, conexión cable                              |

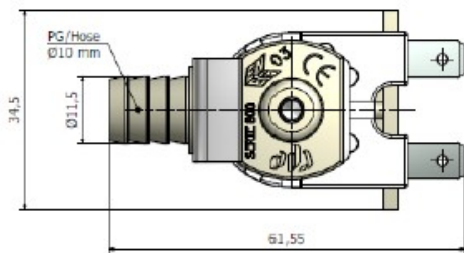
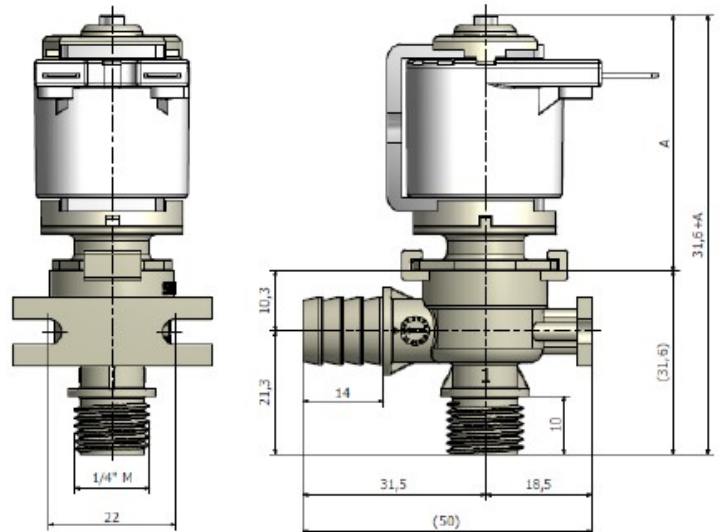
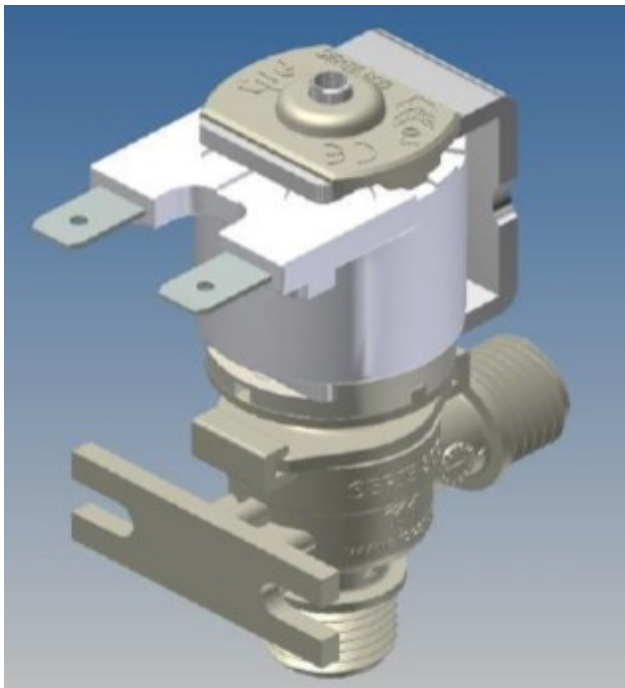


| Dimensión A (mm) |      |  |  |
|------------------|------|--|--|
| NC – FASTON      | 43,5 |  |  |
| NC – CABLE       | 43,5 |  |  |
|                  |      |  |  |



# 805

|                    |                                      |                        |  |
|--------------------|--------------------------------------|------------------------|--|
| Tipo :             | Simple                               | Cuerpo :               | Poliamida 6.6+fibra de vidrio (30%)                    |
| Geometría :        | 90°                                  | Membrana :             | NBR (standard),<br>bajo demanda : EPDM, MVQ (Silicona) |
| Construcción :     | Membrana                             | Núcleo :               | Acero inoxidable                                       |
| Aplicaciones :     | Poliamida 6.6+fibra de vidrio (30%)  | Muelle :               | Acero inoxidable                                       |
| Fluidos :          | neutros líquidos                     | Tolerancias bobina :   | +10% / -10% de la tensión nominal                      |
| Montaje :          | En cualquier posición                | Viscosidad máx fluid:  | 22csT  |
| Tª ambiente :      | De 0°C hasta +60°C                   | Conexión entrada :     | Espiga de 10mm   |
| Tª fluido:         | De -10°C hasta +25°C / +60°C / +90°C | Conexión utilización : | G1/4" M  |
| Presión :          | de 0 hasta 0,5bar                    | Flujo :                | Unidireccional   |
| DN :               | 2mm. / 3mm / 7mm / 8mm               | Opciones válvula :     | Certificado WRAS                                       |
| Función :          | 2/2 NC                               | Opciones bobina :      | Glow Wire, conexión cable                              |
| Ciclo de trabajo : | 100% ED, 60%ED(90°C)                 |                        |  |
| <b>Código :</b>    | <b>805Cxx xx</b>                     |                        |  |

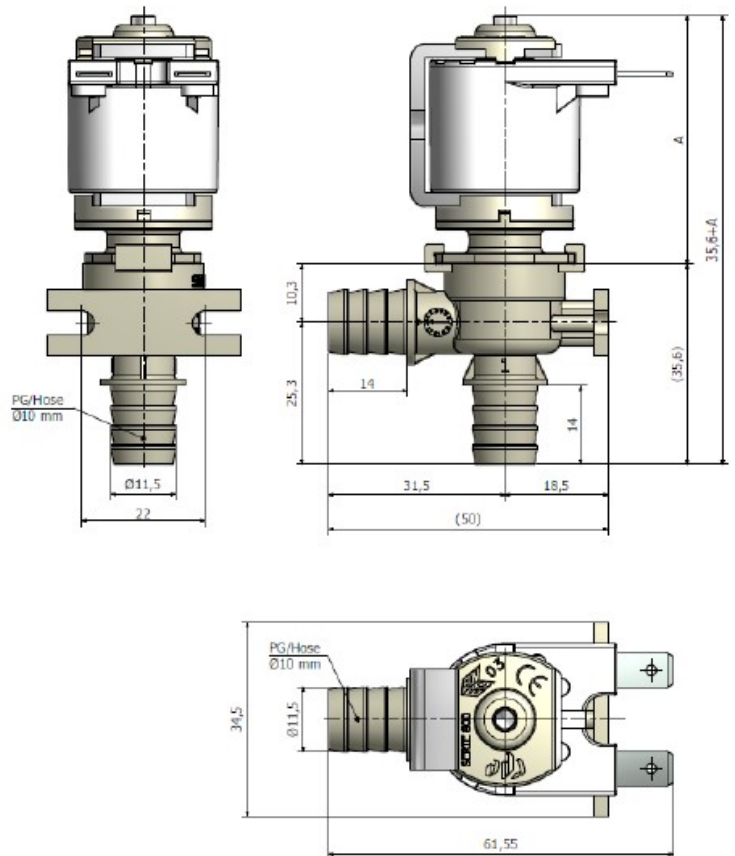
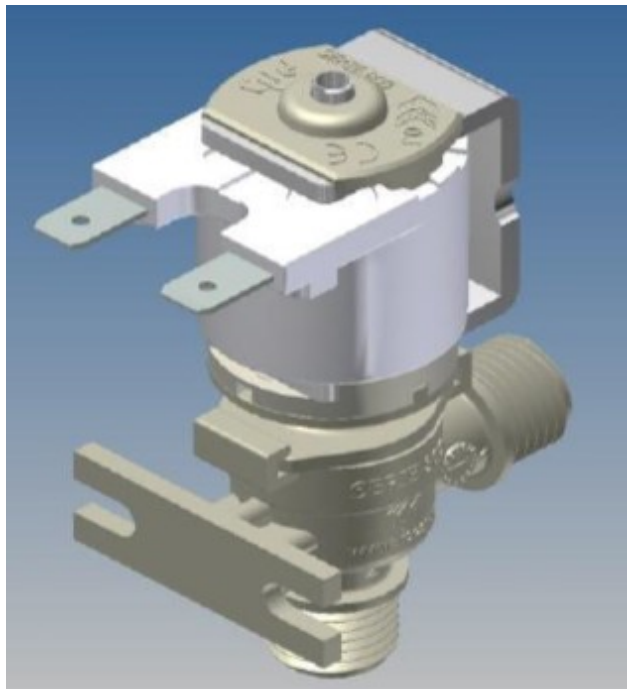


| Dimensión A (mm) |      |  |  |
|------------------|------|--|--|
| NC – FASTON      | 43,5 |  |  |
| NC – CABLE       | 43,5 |  |  |
|                  |      |  |  |



# 806

|                    |                                      |                        |  |
|--------------------|--------------------------------------|------------------------|--|
| Tipo :             | Simple                               | Cuerpo :               | Poliamida 6.6+fibra de vidrio (30%)                    |
| Geometría :        | 90°                                  | Membrana :             | NBR (standard),<br>bajo demanda : EPDM, MVQ (Silicona) |
| Construcción :     | Membrana                             | Núcleo :               | Acero inoxidable                                       |
| Aplicaciones :     | Poliamida 6.6+fibra de vidrio (30%)  | Muelle :               | Acero inoxidable                                       |
| Fluidos :          | neutros líquidos                     | Tolerancias bobina :   | +10% / -10% de la tensión nominal                      |
| Montaje :          | En cualquier posición                | Viscosidad máx fluid:  | 22csT  |
| Tª ambiente :      | De 0°C hasta +60°C                   | Conexión entrada :     | Espiga de 10mm   |
| Tª fluido:         | De -10°C hasta +25°C / +60°C / +90°C | Conexión utilización : | Espiga de 10mm   |
| Presión :          | de 0 hasta 0,5bar                    | Flujo :                | Unidireccional   |
| DN :               | 2mm. / 3mm / 7mm / 8mm               | Opciones válvula :     | Certificado WRAS                                       |
| Función :          | 2/2 NC                               | Opciones bobina :      | Glow Wire, conexión cable                              |
| Ciclo de trabajo : | 100% ED, 60%ED(90°C)                 |                        |  |
| <b>Código :</b>    | <b>806Cxx xx</b>                     |                        |  |

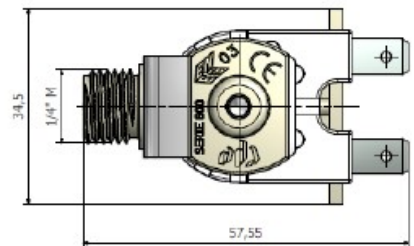
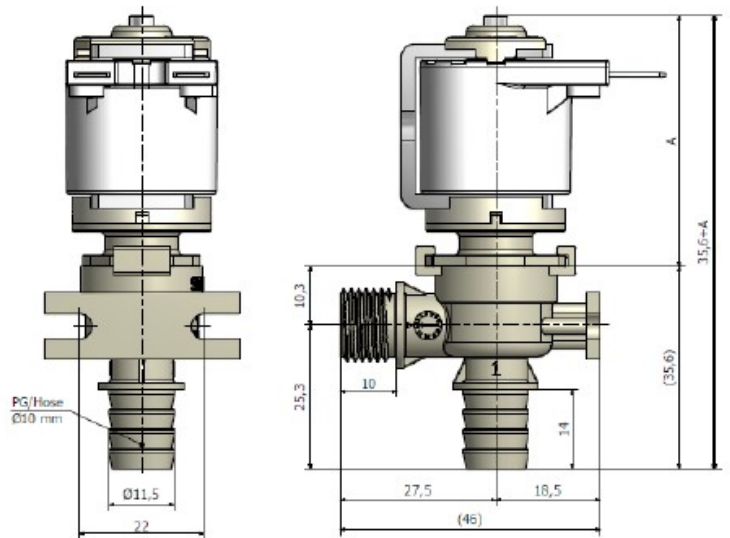
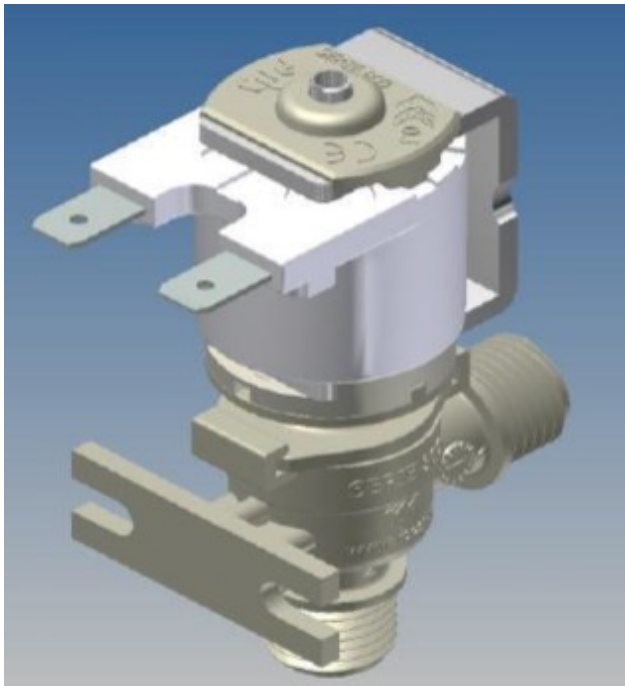


| Dimensión A (mm) |      |  |  |
|------------------|------|--|--|
| NC – FASTON      | 43,5 |  |  |
| NC – CABLE       | 43,5 |  |  |
|                  |      |  |  |



|                 |                    |                                      |
|-----------------|--------------------|--------------------------------------|
| 804             | Tipo :             | Simple                               |
|                 | Geometría :        | 90°                                  |
|                 | Construcción :     | Membrana                             |
|                 | Aplicaciones :     | Poliamida 6.6+fibra de vidrio (30%)  |
|                 | Fluidos :          | neutros líquidos                     |
|                 | Montaje :          | En cualquier posición                |
|                 | Tª ambiente :      | De 0°C hasta +60°C                   |
|                 | Tª fluido :        | De -10°C hasta +25°C / +60°C / +90°C |
|                 | Presión :          | de 0 hasta 0,5bar                    |
|                 | DN :               | 2mm. / 3mm / 7mm / 8mm               |
|                 | Función :          | 2/2 NC                               |
|                 | Ciclo de trabajo : | 100% ED, 60%ED(90°C)                 |
| <b>Código :</b> | <b>804Cxx xx</b>   |                                      |

|                        |  |
|------------------------|--|
| Cuerpo :               | Poliamida 6.6+fibra de vidrio (30%)                    |
| Membrana :             | NBR (standard),<br>bajo demanda : EPDM, MVQ (Silicona) |
| Núcleo :               | Acero inoxidable                                       |
| Muelle :               | Acero inoxidable                                       |
| Tolerancias bobina :   | +10% / -10% de la tensión nominal                      |
| Viscosidad máx fluid:  | 22csT  |
| Conexión entrada :     | G1/4" M  |
| Conexión utilización : | Espiga de 10mm   |
| Flujo :                | Unidireccional   |
| Opciones válvula :     | Certificado WRAS                                       |
| Opciones bobina :      | Glow Wire, conexión cable                              |

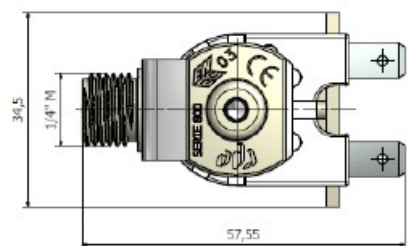
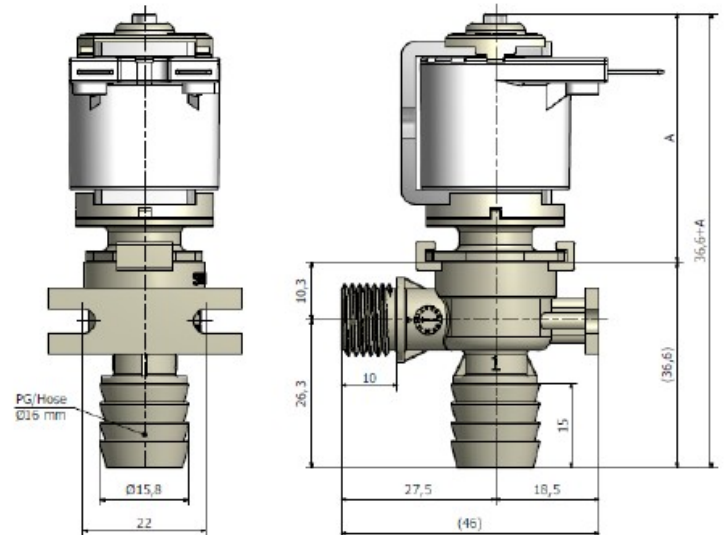
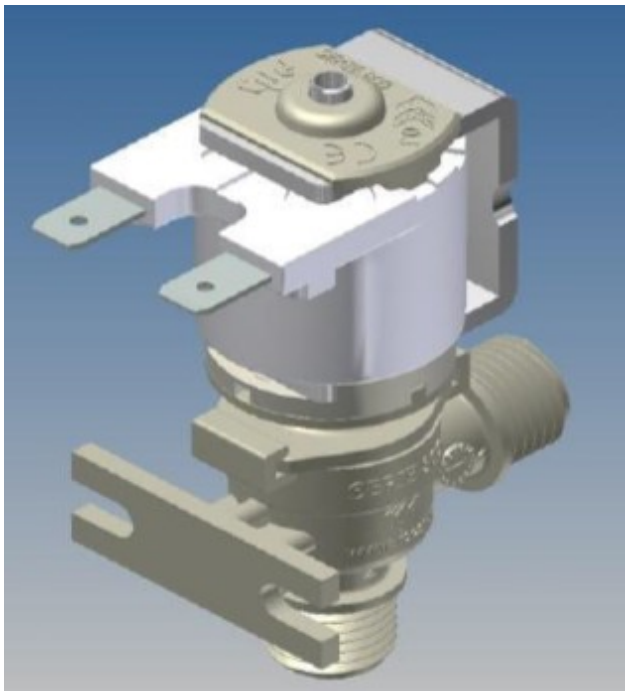


| Dimensión A (mm) |      |  |
|------------------|------|--|
| NC – FASTON      | 43,5 |  |
| NC – CABLE       | 43,5 |  |
|                  |      |  |



# 807

|                    |                                      |                        |  |
|--------------------|--------------------------------------|------------------------|--|
| Tipo :             | Simple                               | Cuerpo :               | Poliamida 6.6+fibra de vidrio (30%)                    |
| Geometría :        | 90°                                  | Membrana :             | NBR (standard),<br>bajo demanda : EPDM, MVQ (Silicona) |
| Construcción :     | Membrana                             | Núcleo :               | Acero inoxidable                                       |
| Aplicaciones :     | Poliamida 6.6+fibra de vidrio (30%)  | Muelle :               | Acero inoxidable                                       |
| Fluidos :          | neutros líquidos                     | Tolerancias bobina :   | +10% / -10% de la tensión nominal                      |
| Montaje :          | En cualquier posición                | Viscosidad máx fluid:  | 22csT  |
| Tª ambiente :      | De 0°C hasta +60°C                   | Conexión entrada :     | G1/4" M  |
| Tª fluido:         | De -10°C hasta +25°C / +60°C / +90°C | Conexión utilización : | Espiga de 16mm   |
| Presión :          | de 0 hasta 0,5bar                    | Flujo :                | Unidireccional   |
| DN :               | 2mm. / 3mm / 7mm / 8mm               | Opciones válvula :     | Certificado WRAS                                       |
| Función :          | 2/2 NC                               | Opciones bobina :      | Glow Wire, conexión cable                              |
| Ciclo de trabajo : | 100% ED, 60%ED(90°C)                 |                        |  |
| <b>Código :</b>    | <b>807Cxx xx</b>                     |                        |  |



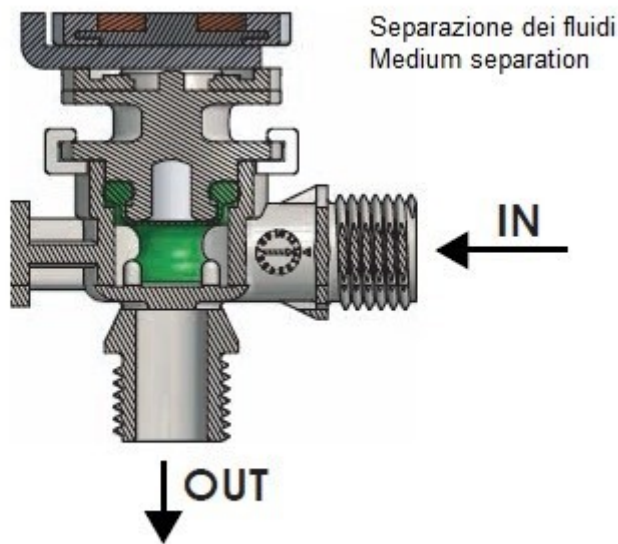
Dimensión A (mm)

|             |      |  |  |
|-------------|------|--|--|
| NC – FASTON | 43,5 |  |  |
| NC – CABLE  | 43,5 |  |  |
|             |      |  |  |



**Bobinas** **Electroválvula mando directo serie 800**

| Item | Tensión (Volt) | Frec.        | Potencia VA/W | Corriente mA | ED % | Conexiones |                  |                 | Aprobaciones |       |    | Control |    |
|------|----------------|--------------|---------------|--------------|------|------------|------------------|-----------------|--------------|-------|----|---------|----|
|      |                |              |               |              |      | Faston     | Cable unipolar m | Cable bipolar m | UL           | E nec | Gw | NC      | NA |
| 1    | 12V            | 50-60 Hz     | 5,0VA         |              | 100  | X          |                  |                 |              |       |    | X       |    |
| 2    | 12V – 12V =    | 50-60 Hz / = | 4,4VA / 8,5W  | 365 / 710mA  | 100  | X          | X                | 2500            |              | E nec |    | X       |    |
| 3    | 12V – 12V =    | 50-60 Hz / = | 4,4VA / 8,5W  | 365 / 710mA  | 100  | X          | X                | 2500            |              | E nec | GW | X       |    |
| 4    | 12V =          | -            | 5,4W          | 450mA        | 100  | X          | X                |                 |              | E nec |    | X       |    |
| 5    | 12V =          | -            | 5,4W          | 450mA        | 100  | X          | X                |                 |              | E nec | GW | X       |    |
| 6    | 12V =          | -            | 3,6W          |              | 100  | X          | X                |                 |              |       |    | X       |    |
| 7    | 24V            | 50-60 Hz     | 7,2VA         | 302mA        | 100  | X          | X                | 620,2500        |              | E nec |    | X       |    |
| 8    | 24V            | 50-60 Hz     | 7,2VA         | 302mA        | 100  | X          | X                | 620,2500        | UL           | E nec |    | X       |    |
| 9    | 24V =          | -            | 3,2W          |              | 100  | X          | X                |                 |              |       |    | X       |    |
| 10   | 24V =          | -            | 6,3W          | 265mA        | 100  | X          | X                | *               |              | E nec |    | X       |    |
| 11   | 24V =          | -            | 6,3W          | 265mA        | 100  | X          | X                |                 |              | E nec | GW | X       |    |
| 12   | L6V            |              |               |              |      |            |                  |                 |              |       |    |         |    |
| 13   | 100/120V       | 50-60 Hz     | 7,7VA         |              | 100  | X          |                  |                 | UL           |       |    | X       |    |
| 14   | 220/240V       | 50-60 Hz     | 6,6VA         | 29,7mA       | 100  | X          | X                | 620             |              | E nec |    | X       |    |
| 15   | 220/240V       | 50-60 Hz     | 12,65VA       | 55mA         | 3-5m | X          | X                | 620             |              | E nec |    | X       |    |
| 16   | 220/240V       | 50-60 Hz     | 6,6VA         | 29,7mA       | 100  | X          | X                | 620             | UL           | E nec |    | X       |    |
| 17   | 230V           | 50-60 Hz     | 8,4VA         | 36,5mA       | 100  | X          | X                | **              |              | E nec |    | X       |    |
| 18   | 230V           | 50-60 Hz     | 8,4VA         | 36,5mA       | 100  | X          | X                |                 |              | E nec |    | X       |    |



Nota importante : Lasber, S.A. declina cualquier responsabilidad por imprecisiones en la información detallada en este catálogo.