

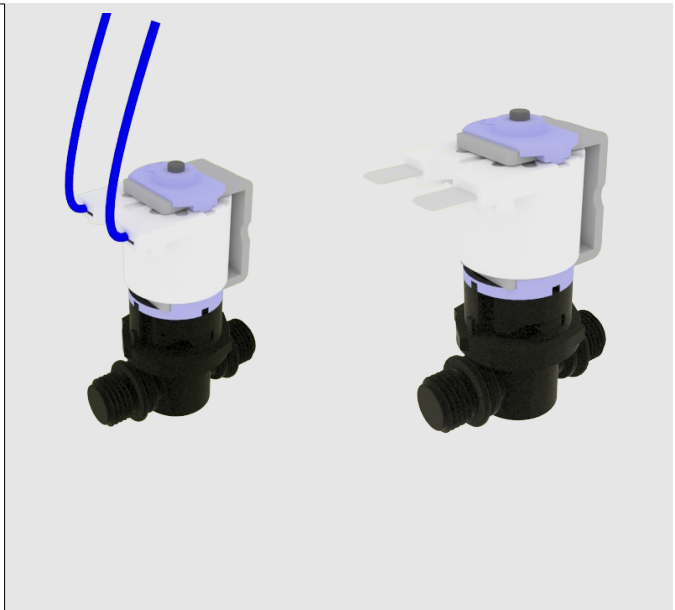
# Electroválvula mando directo 2/2

## Serie 700-pistón

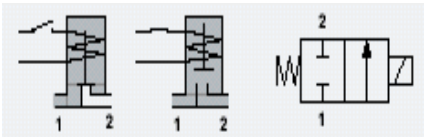


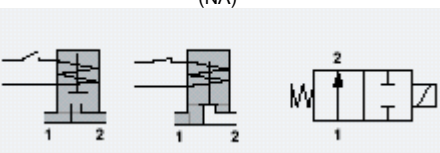
### Características

- x Construcción: Pistón
- x Aplicaciones industriales y domésticas
- x Cuerpo en poliamida+fibra de vidrio (30%)
- x Fluidos neutros, líquidos o gaseosos
- x Presión de 0 hasta 10bar
- x Tª ambiente : hasta +60°C
- x Tª fluido: -10 a + 65°C
- x Conexiones G1/4"macho – tubo JG 4-5-6mm
- x Orificio de 1.6, 2.2 y 3.0mm.
- x Viscosidad : 22csT
- x Tolerancias : +10% / -10%
- x Montaje : En cualquier posición
- x Opciones :



### Prestaciones Electroválvula mando directo serie 700

función	símbolo	orif. mm.	Kv*	presiones (bar)			potencia			código
				min.	máx. DC	máx. AC	Watt. DC	VA. AC		
								inr.	hol.	
2/2 normalmente cerrada (NC) 		1,6	1,7	0	10	10	Ver tablas bobinas			<b>700A16CZ24V</b>
		2,2	3,0	0	6	4		<b>700A22CZ24V</b>		
		3,0	4,5	0	6	4		<b>700A30CZ24V</b>		

función	símbolo	orif. mm.	Kv*	presiones (bar)			potencia			código
				min.	máx. DC	máx. AC	Watt. DC	VA. AC		
								inr.	hol.	
2/2 normalmente abierta (NA) 		1,6	1,7	0	10	10	Ver tablas bobinas			<b>700A16AZ24V</b>
		2,2	3,0	0	6	4		<b>700A22AZ24V</b>		
		3,0	4,5	0	6	4		<b>700A30AZ24V</b>		

### Codificación Electroválvula mando directo serie 700

700	A	22	C	T	24V	
700 = 1/4" M 701 = tubo 6* 702 = tubo 5* 703 = tubo 4*	A = cuerpo en Nylon	16 = 1.6mm 22 = 2.2mm 30 = 3.0mm	A = NA B = biestable C = NC	T = cable unipolar U = cable bipolar Z = faston	6V = biestable 12DC = 12VDC 24DC = 24VDC	12V = 12VAC/DC 24V = 24VAC 110V = 110VAC 230V = 230VAC

\* = conexión rápida tipo John Guest.

# Electroválvula mando directo 2/2

## Serie 700-pistón



### Opciones

### Electroválvula mando directo serie 700

- ✓ Ejecuciones especiales según exigencias de la aplicación.
- ✓ 3 vías, NC, NA ò universal.

### Electropilotos

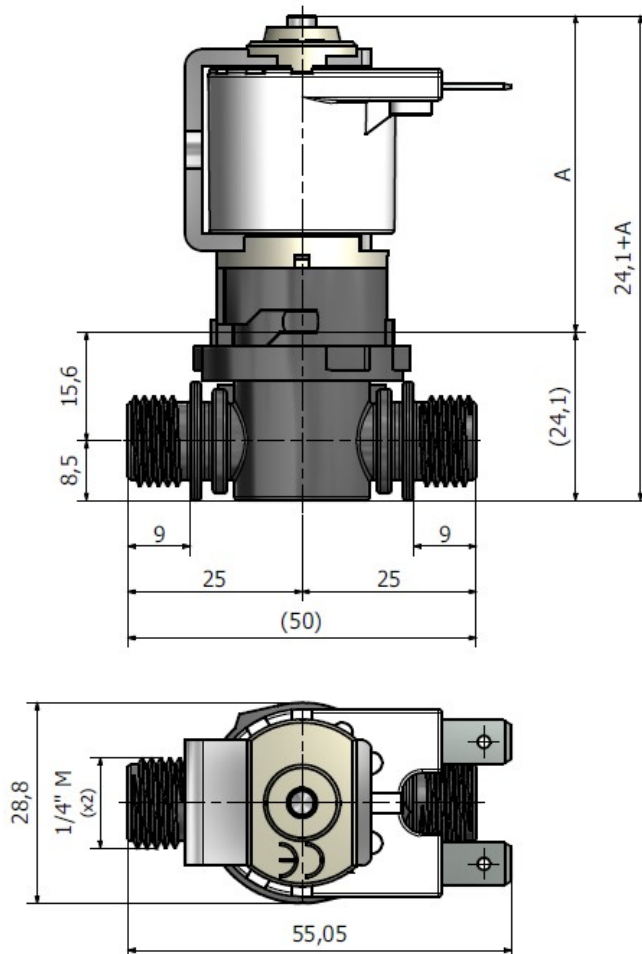
### Electroválvula mando directo serie 3

Código	Tensión (Volt)	Color cable	Características	Frecuencia	Corriente	Potencia
E9820000 12AC	12Vac	rojo	NC	50-60 Hz	255 mA	3,6 VA
E9820000 24AC	24Vac	negro	NC	50-60 Hz	210 mA	5,4 VA
E9820000 110V	110Vac	azul/marrón	NC	50-60 Hz	50 mA	5,5 VA
E9820000 230V	230Vac	blanco	NC	50-60 Hz	28,5 mA	6,55 VA
E9820000 L12V	L9 V (biestable)	negro/rojo	Biestable (NB)	-	-	-
E9820000 12DC	12Vdc	negro/azul	NC	-	710 mA	8,52W
E9820000 24DC	24Vdc	azul	NC	-	240 mA	5,7W
E9820000 A12AC	12Vac	rojo	NA	50-60 Hz	255 mA	3,6 VA
E9820000 A24AC	24Vac	negro	NA	50-60 Hz	210 mA	5,4 VA
E9820000 A110V	110Vac	azul/marrón	NA	50-60 Hz	50 mA	5,5 VA
E9820000 A230V	230Vac	blanco	NA	50-60 Hz	28,5 mA	6,55 VA
E9820000 A12DC	12Vdc	negro/azul	NA	-	710 mA	8,52W
E9820000 A24DC	24Vdc	azul	NA	-	240 mA	5,7W
E9820000 12AC	12Vac	FASTON	NC	50-60 Hz	255 mA	3,6 VA
E9820000 24AC	24Vac	FASTON	NC	50-60 Hz	210 mA	5,4 VA
E9820000 110V	110Vac	FASTON	NC	50-60 Hz	50 mA	5,5 VA
E9820000 230V	230Vac	FASTON	NC	50-60 Hz	28,5 mA	6,55 VA
E9820000 L12V	L9 V (biestable)	FASTON	Biestable (NB)	-	-	-
E9820000 12DC	12Vdc	FASTON	NC	-	710 mA	8,52W
E9820000 24DC	24Vdc	FASTON	NC	-	240 mA	5,7W
E9820000 A12AC	12Vac	FASTON	NA	50-60 Hz	255 mA	3,6 VA
E9820000 A24AC	24Vac	FASTON	NA	50-60 Hz	210 mA	5,4 VA
E9820000 A110V	110Vac	FASTON	NA	50-60 Hz	50 mA	5,5 VA
E9820000 A230V	230Vac	FASTON	NA	50-60 Hz	28,5 mA	6,55 VA
E9820000 A12DC	12Vdc	FASTON	NA	-	710 mA	8,52W
E9820000 A24DC	24Vdc	FASTON	NA	-	240 mA	5,7W

## Dimensiones

## Electroválvula mando directo serie 700

G1/4" M - 700



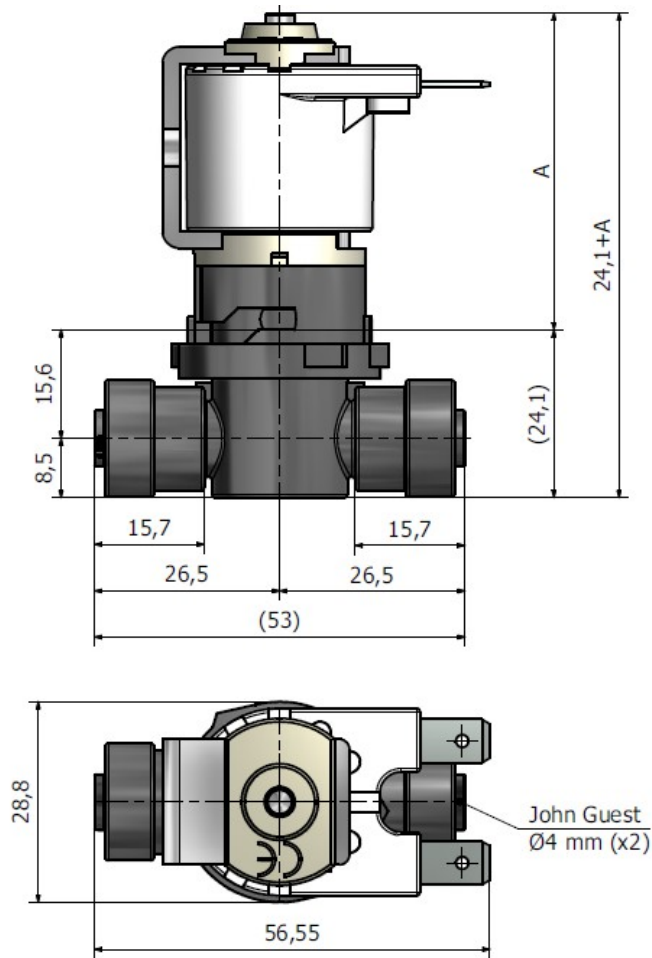
Dimensión A (mm)			
NC – FASTON	45,3	NA – CABLE	46,6
NC – CABLE	43,5	BIESTABLE – FASTON	45,3
NA – FASTON	43,6	BIESTABLE – CABLE	45,3

# Electroválvula mando directo 2/2

## Serie 700-pistón



JG4 - 703



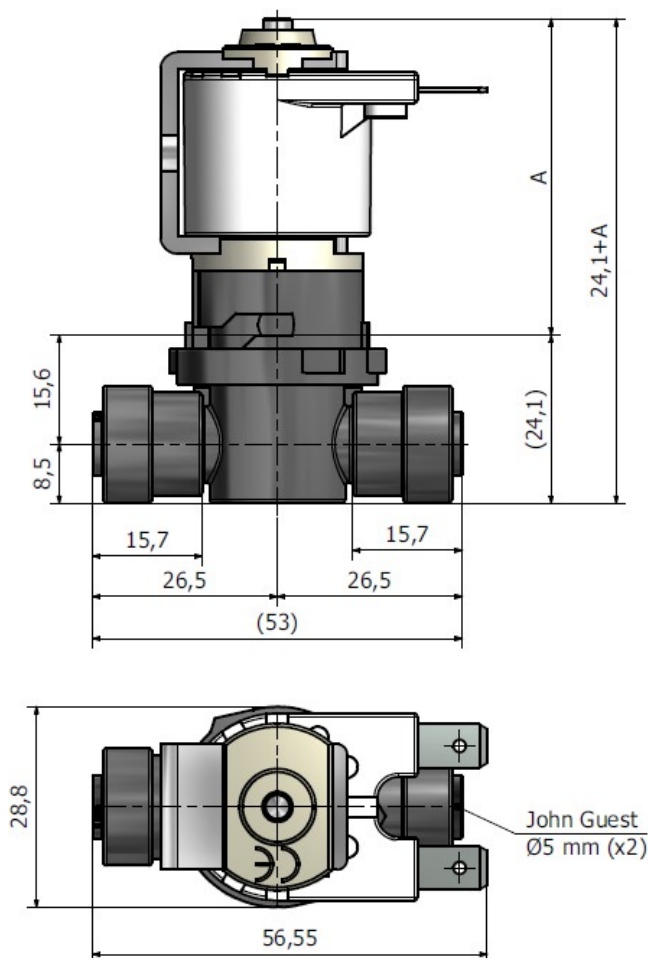
Dimensión A (mm)			
NC – FASTON	45,3	NA – CABLE	46,6
NC – CABLE	43,5	BIESTABLE – FASTON	45,3
NA – FASTON	43,6	BIESTABLE – CABLE	45,3

# Electroválvula mando directo 2/2

## Serie 700-pistón



JG5 – 702



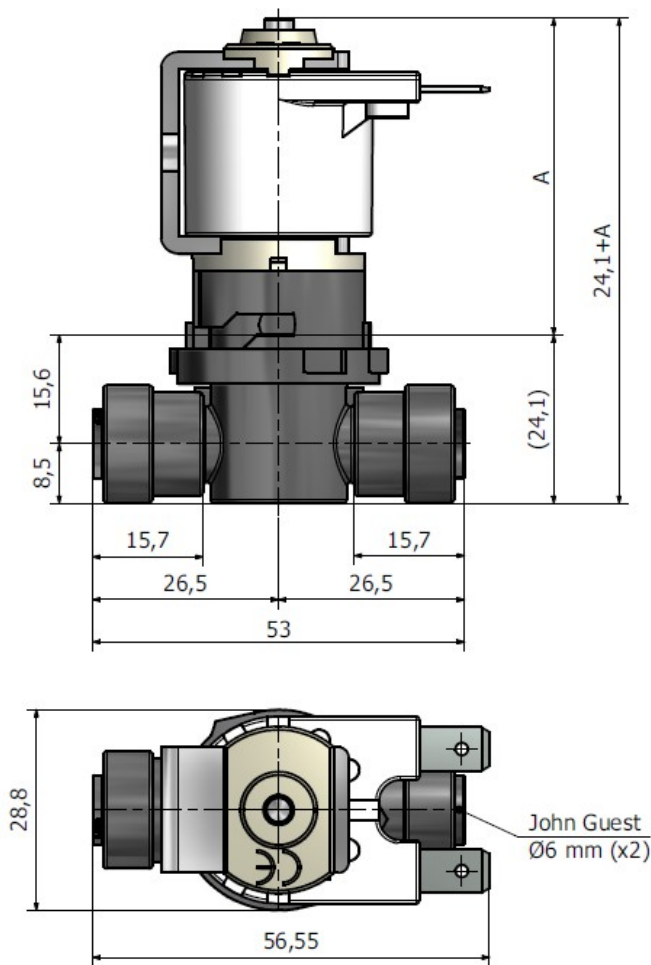
Dimensión A (mm)			
NC – FASTON	45,3	NA – CABLE	46,6
NC – CABLE	43,5	BIESTABLE – FASTON	45,3
NA – FASTON	43,6	BIESTABLE – CABLE	45,3

# Electroválvula mando directo 2/2

## Serie 700-pistón



JG6 – 701



Dimensión A (mm)			
NC – FASTON	45,3	NA – CABLE	46,6
NC – CABLE	43,5	BIESTABLE – FASTON	45,3
NA – FASTON	43,6	BIESTABLE – CABLE	45,3

Nota importante : Lasber, S.A. declina cualquier responsabilidad por imprecisiones en la información detallada en este catálogo.