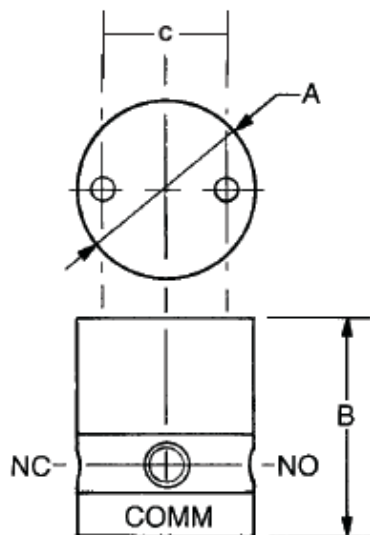


Características

- **Presión de fluido** : de 0 a 2bar.
- **Aplicaciones** : Medicina, salas blancas, etc.
- **Cuerpo** : PTFE
- **Fluidos** : Agresivos
- **Montaje** : cualquier posición.
- **Construcción** : membrana de separación

Codificación EV. medio separado

Función	DN	Kv	Conexión	Cuerpo	Juntas	Presión	Volt.	W	Código
2/2NC	0,8	0,3	10-32UNF	PTFE	PTFE	0-2bar	12VDC	1W	161T011
2/2NC	0,8	0,3	10-32UNF	PTFE	PTFE	0-2bar	24VDC	1W	161T012
2/2NA	0,8	0,3	10-32UNF	PTFE	PTFE	0-2bar	12VDC	1W	161T021
2/2NA	0,8	0,3	10-32UNF	PTFE	PTFE	0-2bar	24VDC	1W	161T022
3/2 UNIV.	0,8	0,3	10-32UNF	PTFE	PTFE	0-2bar	12VDC	1W	161T031
3/2 UNIV.	0,8	0,3	10-32UNF	PTFE	PTFE	0-2bar	24VDC	1W	161T032

Dimensiones EV. medio separado

A	B	C
19	29,2	12,7

Nota importante : Lasber, S.A. declina cualquier responsabilidad por imprecisiones en la información detallada en este catálogo.