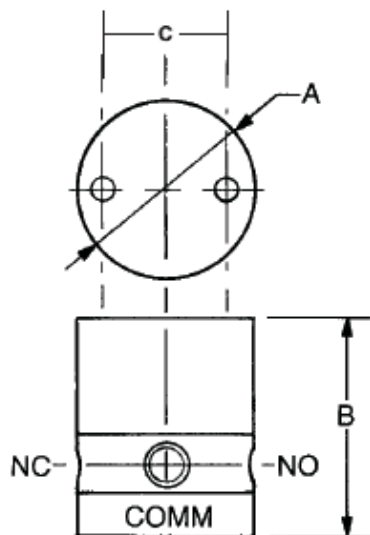


Características

- **Presión de fluido** : de 0 a 2bar.
- **Aplicaciones** : Medicina, salas blancas, etc.
- **Cuerpo** : PTFE
- **Fluidos** : Agresivos
- **Montaje** : cualquier posición.
- **Construcción** : membrana de separación

Codificación EV. medio separado

Función	DN	Kv	Conexión	Cuerpo	Juntas	Presión	Volt.	W	Código
2/2NC	1,6	1,4	1/4-28	PTFE	PTFE	0-2bar	12VDC	1,5W	225T011
2/2NC	1,6	1,4	1/4-28	PTFE	PTFE	0-2bar	24VDC	1,5W	225T012
2/2NA	1,6	1,4	1/4-28	PTFE	PTFE	0-2bar	12VDC	1,5W	225T021
2/2NA	1,6	1,4	1/4-28	PTFE	PTFE	0-2bar	24VDC	1,5W	225T022
3/2 UNIV.	1,6	1,4	1/4-28	PTFE	PTFE	0-2bar	12VDC	1,5W	225T031
3/2 UNIV.	1,6	1,4	1/4-28	PTFE	PTFE	0-2bar	24VDC	1,5W	225T032

Dimensiones EV. medio separado

A	B	C
25,4	38,1	17,4

Nota importante : Lasber, S.A. declina cualquier responsabilidad por imprecisiones en la información detallada en este catálogo.