

Características

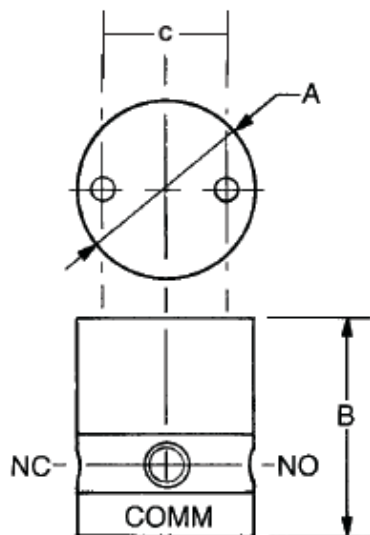


- **Presión de fluido** : de 0 a 2bar.
- **Aplicaciones** : Medicina, salas blancas, etc.
- **Cuerpo** : PTFE
- **Fluidos** : Agresivos
- **Montaje** : cualquier posición.
- **Construcción** : membrana de separación

Codificación *EV. medio separado*

Función	DN	Kv	Conexión	Cuerpo	Juntas	Presión	Volt.	W	Código
2/2NC	4	5,5	1/8 NPT	PTFE	PTFE	0-2bar	12VDC	7,2W	648T011
2/2NC	4	5,5	1/8 NPT	PTFE	PTFE	0-2bar	24VDC	7,2W	648T012
2/2NA	4	5,5	1/8 NPT	PTFE	PTFE	0-2bar	12VDC	7,2W	648T021
2/2NA	4	5,5	1/8 NPT	PTFE	PTFE	0-2bar	24VDC	7,2W	648T022
3/2 UNIV.	4	5,5	1/8 NPT	PTFE	PTFE	0-2bar	12VDC	7,2W	648T031
3/2 UNIV.	4	5,5	1/8 NPT	PTFE	PTFE	0-2bar	24VDC	7,2W	648T032

Dimensiones *EV. medio separado*



A	B	C
38,1	53,3	28,6

Nota importante : Lasber, S.A. declina cualquier responsabilidad por imprecisiones en la información detallada en este catálogo.