



Características

Válvulas 2/2 NC, NA y doble efecto, en cuerpo bronce y AISI316Ti y actuador de 30, 50 (níquelado), 80 y 125mm.y de G1/4" hasta G3" (ambas incluidas).

- x Construcción: Pistón
- x Aplicaciones industriales
- x Cuerpo en bronce ò AISI316Ti
- x Fluidos neutros, gaseosos ò líquidos
- x Presión desde 0 hasta 40bar
- x Presión de pilotaje de 4 a 10bar
- x Tª ambiente : hasta +60°C
- x Tª fluido: -40 a + 200°C
- x Conexiones G1/2 hasta G2
- x DN 4 a DN 76
- x Viscosidad : 600csT
- x Montaje : Cualquiera



Prestaciones

Válvula mando neumático directo serie 63

Los valores de presiones de esta tabla se suponen para una presión de pilotaje de 6 bar.
Los valores de presión entre () son los máximos de contrapresión.

Válvulas cuerpo bronce																
G	DN	Kv (m³/h)	Código		Actuador NC							Actuador NA				
					+80°C	+200°C	Ø30	Ø50	Ø80	Ø125	Ø50	Ø80	Ø125	Ø50	Ø80	Ø125
							7003	7105	7108	7113	7155	7158	7163	8105	8108	8113
1/4	4,0	0,35	63451001xxxx	-	0-16	-	-	-	-	-	-	-	-	-		
1/4	6,0	0,75	63471001xxxx	-	0-16	-	-	-	-	-	-	-	-	-		
3/8	4,0	0,35	63551001xxxx	-	0-16	-	-	-	-	-	-	-	-	-		
3/8	6,0	0,75	63571001xxxx	-	0-16	-	-	-	-	-	-	-	-	-		
3/8	8,0	1,3	63581001xxxx	-	0-16	-	-	-	-	-	-	-	-	-		
1/2	8,0	1,4	63681001xxxx	-	0-16	-	-	-	-	-	-	-	-	-		
1/2	10,0	1,7	63691001xxxx	-	0-16	-	-	-	-	-	-	-	-	-		
1/4	13,5	1,6	63211001xxxx	-	0-10	-	-	-	-	-	-	-	-	-		
3/8	13,5	3,3	63221001xxxx	-	0-10	-	-	-	-	-	-	-	-	-		
1/2	13,5	4,6	63231001xxxx	-	0-10	-	-	-	-	-	-	-	-	-		
1/2	12,0	4,6	63231101xxxx	63231104xxxx	-	0-16(9)	-	-	0-16	-	-	0-16	-	-		
3/4	16,0	9,4	63241101xxxx	63241104xxxx	-	0-16(6)	0-16	-	0-16	0-16	-	0-16	-	-		
1	23,0	17,4	63251101xxxx	63251104xxxx	-	0-16(2.5)	0-16	-	0-10	0-16	-	0-16	-	-		
1-1/4	29,0	21,5	63261101xxxx	63261104xxxx	-	0-10(0.4)	0-16(1)	-	0-7	0-12	0-16	0-9	0-16	-		
1-1/2	35,0	26,4	63271101xxxx	63271104xxxx	-	0-8(0.3)	0-16(0.5)	0-16	0-6	0-8	0-16	0-7	0-16	-		
2	43,0	47,5	63281101xxxx	63281104xxxx	-	0-4(0.2)	0-16(0.3)	0-16(1.4)	0-3	0-5	0-16	0-4	0-11	0-16		
2-1/2	63,0	82,0	63291001xxxx	63291004xxxx	-	-	0-6	0-10(0.5)	-	0-1	0-9	-	0-6	0-10		
3	76,0	125,0	63301001xxxx	63301004xxxx	-	-	0-4	0-10(0.5)	-	-	0-5	-	0-4	0-10		

Prestaciones

Válvula mando neumático directo serie 63

Válvulas cuerpo AISI316Ti															
G	DN	Kv (m³/h)	Código		Actuador NC							Actuador NA			
			+80°C	+200°C	Ø30	Ø50	Ø80	Ø125	Ø50	Ø80	Ø125	Ø50	Ø80	Ø125	
					7503	7505	7108	7113	7515	7158	7163	8505	8108	8113	
1/2	13,0	4,60	-	63230804xxxx	-	0-40(9)	-	-	-	0-40	-	-	0-40	-	-
3/4	18,0	9,40	-	63240804xxxx	-	0-20(6)	-	-	-	0-20	0-25	0-40	0-20	-	-
1	24,0	17,40	-	63250804xxxx	-	0-16(2.5)	0-40(1)	-	-	0-10	0-22	0-40	0-16	-	-
1-1/4	31,0	21,50	-	63260804xxxx	-	0-9(0.4)	0-25(1.8)	-	-	0-7	0-10	0-40	0-9	0-25	-
1-1/2	35,0	26,4	-	63270804xxxx	-	0-7(0.3)	0-20(0.5)	0-25	-	0-6	0-8	0-30	0-7	0-20	-
2	45,0	47,5	-	63280804xxxx	-	0-4(0.2)	0-12(0.3)	0-20(1.4)	-	0-3	0-5	0-20	0-4	0-12	0-20

Codificación

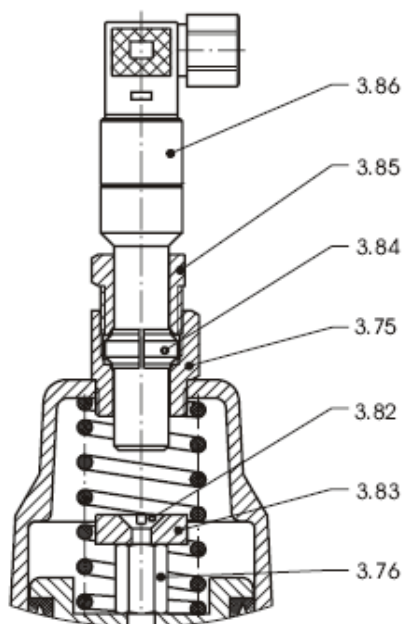
Válvula mando neumático directo serie 63

6323	11	04	7	1	0	5
	10 = latón 11 = bronce 08 = AISI316Ti	01 = Asiento PTFE, resto juntas NBR 04 = Asiento PTFE + resto juntas HNBR y PTFE 31 = NBR 32 = FPM 36 = EPDM	7 = NC 8 = NA 9 = Doble efecto	0 = asiento recto 1 = asiento inclinado 5 = actuador niquelado	0 = Presión por encima del asiento 5 ò 6 = presión por debajo del asiento	03 = Ø30 5 = Ø50 8 = Ø80 13 = Ø125

Ejemplo de codificación :
Válvula 2/2NC, 1/2", para +200°C, : 632311047105

Opciones

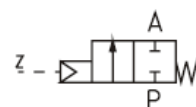
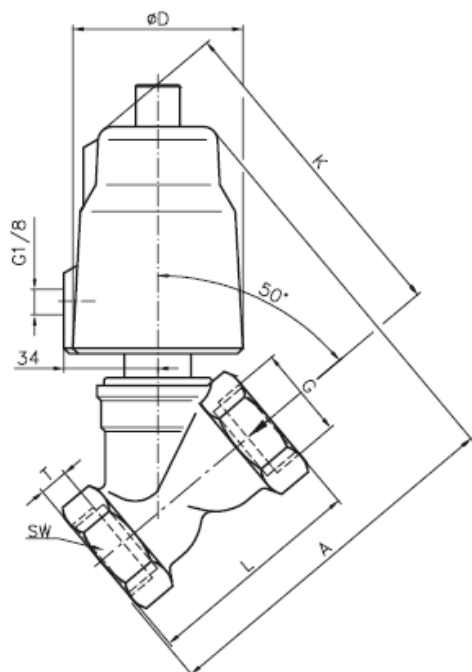
Válvula mando neumático directo serie 63



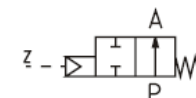
- x Mando manual -HA
- x Libre de grasas y aceites (servicio oxígeno) -OF
- x Cuerpo niquelado -CN
- x Finales de carrera -EH (ver sección)
- x 2 sensores de proximidad -IJ
- x Servicio vacío -VU
- x Servicio vacío y presión -VD

Dimensiones

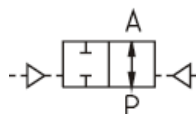
Válvula mando neumático directo serie 63



Función NC



Función NA



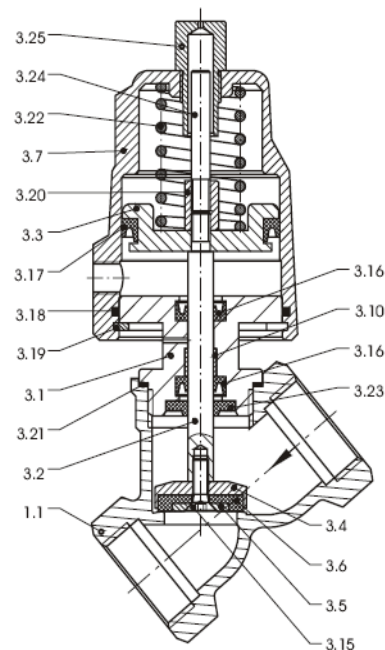
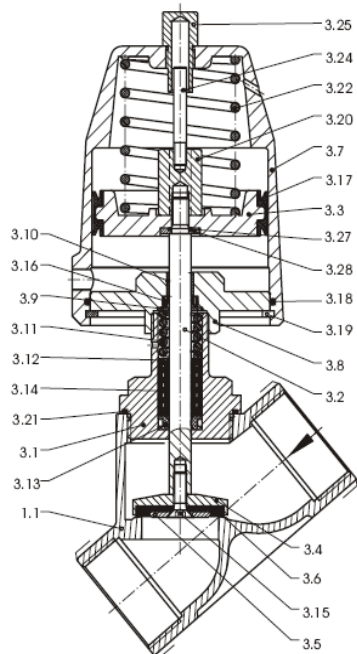
Función Doble efecto

Actuador	7105						7108					7113			
Tipo	6323	6324	6325	6326	6327	6328	6326	6327	6328	6329	6330	6328	6329	6330	
G	1/2	3/4	1	1-1/4	1-1/2	2	1-1/4	1-1/2	2	2-1/2	3	2	2-1/2	3	
A(1)	135	140	145	150	155	160	195	205	215	250	290	260	327	345	
A(2)	140	145	150	155	160	165	200	210	230	-	-	275	-	-	
D	62	62	62	62	62	62	94	94	94	94	94	140	140	140	
K(1)	132	130	135	140	148	155	186	192	200	215	230	265	270	290	
K(2)	140	140	145	148	155	162	190	195	205	-	-	260	-	-	
L(1)	66	75	80	97	107	124	97	107	124	178	195	124	178	195	
L(2)	65	75	90	110	120	150	110	120	150	-	-	150	-	-	
SW(1)	27	33	41	50	56	68	50	56	68	85	98	68	85	98	
SW(2)	27	32	42	50	55	70	50	55	70	-	-	70	-	-	
T(1)	8	9	10,5	12,5	14,5	16,5	12,5	14,5	16,5	28	28	16,5	28	28	
T(2)	12	13	15	17	19	21	17	19	21	-	-	21	-	-	
kg(1)	1,2	1,3	1,5	1,8	2,4	3,5	3	3,4	4,5	5,5	8	6	7,6	10,1	
kg(2)	1,3	1,4	1,6	2,2	2,5	3,5	3,2	3,4	4,6	-	-	6,4	-	-	

Valores (1) : Cuerpo bronce
 Valores (2) : Cuerpo AISI316Ti

Partes internas

Válvula mando neumático directo serie 63

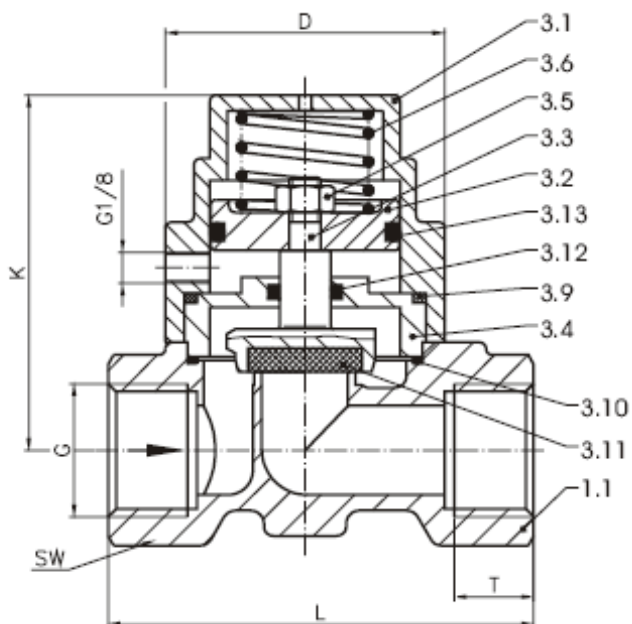


Válvula con juntas PTFE

- 1.1 Cuerpo válvula
- 3.3 Pistón
- 3.25 Visor
- 3.4 Plato
- 3.5 Junta asiento
- 3.7 Cilindro actuador
- 3.22 Muelle

Válvula con juntas NBR

- 1.1 Cuerpo válvula
- 3.3 Pistón
- 3.25 Visor
- 3.4 Plato
- 3.5 Junta asiento
- 3.7 Cilindro actuador
- 3.22 Muelle



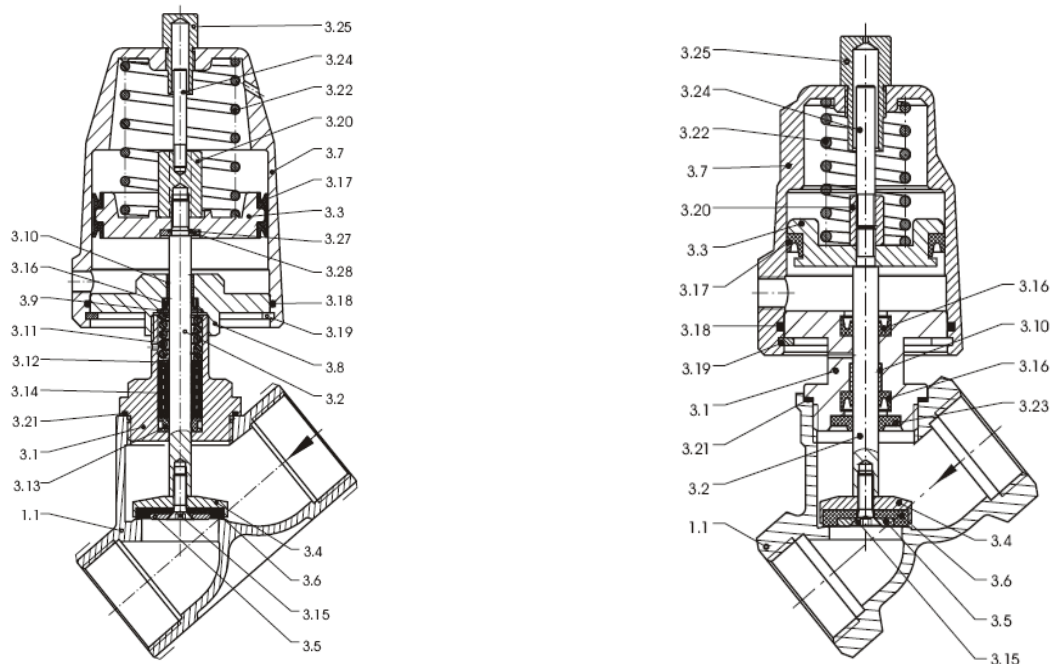
Válvula con actuador 7003

- 1.1 Cuerpo válvula
- 3.1 Pistón
- 3.25 OR
- 5.1 Tubo guía
- 5.2 Núcleo
- 6.1 Bobina
- 5.8 Tuerca
- 7.1 Conector DIN43650



634610019003-FS

Actuador	7003		
Tipo	6321	6322	6323
G	1/4	3/8	1/2
K	62	62	62
L	67	67	67
SW	27	27	27
D	44x44	44x44	44x44
T	14	14	14
Kg	0,9	0,9	0,9



Serie especial ATEX

Válvula mando neumático directo serie 2/977

Válvulas con certificado ATEX : PTB 04 ATEX D042 X.

Normativas aplicadas : 94/9/EC (ATEX) / 97/23/EG

Normativa alemana aplicada :

- DIN EN 13463-1
- DIN EN 13463-5
- DIN EN 1127-1
- DIN EN 13980
- DIN 3230
- DIN EN 292
- DIN EN 983
- DIN EN 3840

Marcaje de prevención de ignición en válvula : CE, II 2GD c

Estas válvulas vienen acompañadas de:

- Declaración de Conformidad del fabricante.
- Manual de operaciones.

Codificación

Válvula mando neumático directo serie 2/977

297723	11	04	7	1	05		
	10 = latón 11 = bronce 08 = AISI316Ti	01 = Asiento PTFE, resto juntas NBR 04 = Asiento PTFE + resto juntas HNBR y PTFE 31 = NBR 32 = FPM 36 = EPDM	7 = NC 8 = NA 9 = Doble efecto	0 = asiento recto 1 = asiento inclinado 5 = actuador niquelado	03 = Ø30 05 = Ø50 08 = Ø80 13 = Ø125		

Ejemplo de codificación :

Válvula 2/2NC, 1/2", para +200°C, : 29772311047105

Nota importante : Lasber, S.A. declina cualquier responsabilidad por imprecisiones en la información detallada en este catálogo.