

Válvula pinza 2/2

Serie 20



Características

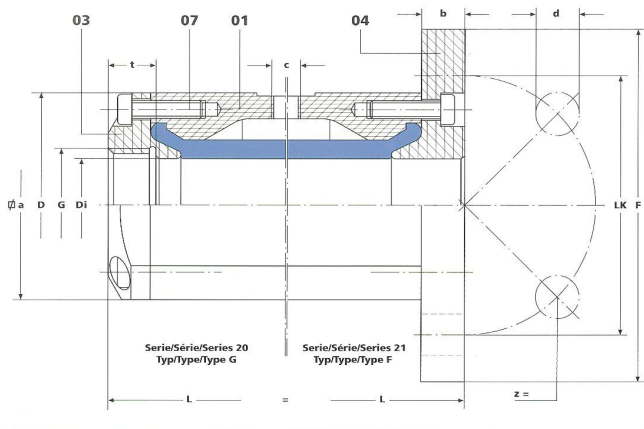


- **Presión de pilotaje** : de 2 a 2.5bar
- **Presión de fluido** : de 0 a 4bar.
- **Fluido de control** : aire comprimido, agua, gases neutros, aceite (bajo demanda).
- **Rango de temperaturas de fluido** : según material del manguito
- **Rango de temperatura ambiente** : de -20°C a +50°C.
- **Tiempo de respuesta** : según válvula (bajo demanda se facilita tabla).
- **Montaje** : cualquier posición.
- **Función** : 2/2 normalmente abierta en reposo.
- **Zonas ex** : Todas las válvulas cumplen con la normativa ATEX 94/9/EC y pueden ser montadas en las zonas 0, 1, 2, 20, 21, y 22.

Codificación **Válvula + actuador eléctrico**

DN	CÓDIGO	CALIDAD JUNTA								ESTANDAR	PIEZAS DE RECAMBIO		
		NR	NRL	NRLH	NBR	EPDM	FPM	CR	CSM		Pos.	Pos.	Pos.
32	20032									000	03		07
40	20040	.001.	.011.	.021.	.121.	.212.	.303.	.401.	.501.				

Dimensiones **Válvula + actuador eléctrico**



DN	Di	G	t	D	L	c	a	Vol. 1*	kg
32	32	G1-1/4"	20	83	140	G1/4"	70	0,10	0,60
40	40	G1-1/2"	20	95	150	G1/4"	80	0,13	0,90

* = CANTIDAD DE LITROS necesarios para actuar la válvula.

Materiales

Pos. 01 : Cuerpo sin contacto con fluido, POM (polioximetileno) blanco.

Pos. 03 : POM (polioximetileno) blanco.

Pos. 07 : Tornillos de acero galvanizado.

Nota importante : Lasber, S.A. declina cualquier responsabilidad por imprecisiones en la información detallada en este catálogo.