

Válvula pinza 2/2

Serie 21



Características

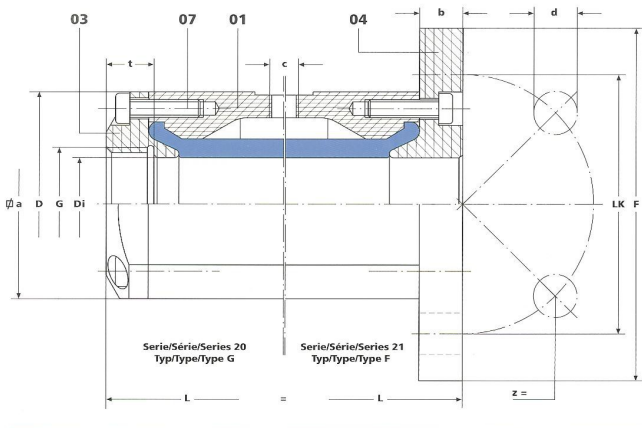


- **Presión de pilotaje** : de 2 a 2.5bar
- **Presión de fluido** : de 0 a 4bar.
- **Fluido de control** : aire comprimido, agua, gases neutros, aceite (bajo demanda).
- **Rango de temperaturas de fluido** : según material del manguito
- **Rango de temperatura ambiente** : de -20°C a +50°C.
- **Tiempo de respuesta** : según válvula (bajo demanda se facilita tabla).
- **Montaje** : cualquier posición.
- **Función** : 2/2 normalmente abierta en reposo.
- **Zonas ex** : Todas las válvulas cumplen con la normativa ATEX 94/9/EC y pueden ser montadas en las zonas 0, 1, 2, 20, 21, y 22.

Codificación Válvula + actuador eléctrico

DN	CÓDIGO	CALIDAD JUNTA								ESTANDAR	PIEZAS DE RECAMBIO			
		NR	NRL	NRLH	NBR	EPDM	FPM	CR	CSM		Pos.	Pos.	Pos.	
32	21032													
40	21040	.001.	.011.	.021.	.121.	.212.	.303.	.401.	.501.	000		04	07	

Dimensiones Válvula + actuador eléctrico



DN	Di	LK	F	b	d	c	z	Vol. 1*	kg
32	32	100	140	17,5	18	G1/4"	4	0,10	1,00
40	40	110	150	17,5	18	G1/4"	4	0,13	1,40

* = CANTIDAD DE LITROS necesarios para actuar la válvula.

Materiales

Pos. 01 : Cuerpo sin contacto con fluido, POM (polioximetileno) blanco.

Pos. 03 : POM (polioximetileno) blanco.

Pos. 04 : Bridas : POM (polioximetileno) blanco.

Pos. 07 : Tornillos de acero galvanizado.

Nota importante : Lasber, S.A. declina cualquier responsabilidad por imprecisiones en la información detallada en este catálogo.