

Válvula pinza 2/2

Serie 40



Características

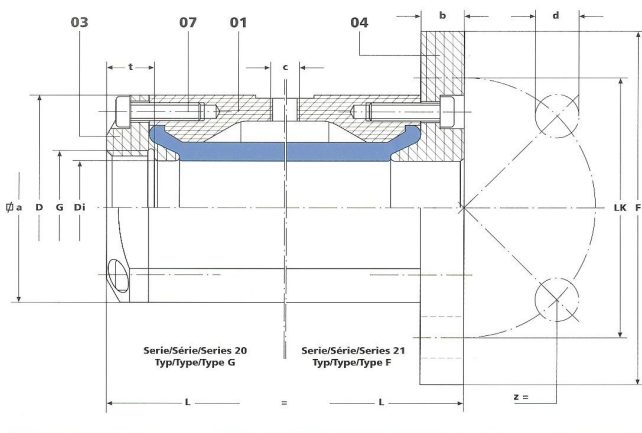


- **Presión de pilotaje** : de 2 a 2.5bar
- **Presión de fluido** : de 0 a 4bar.
- **Fluido de control** : aire comprimido, agua, gases neutros, aceite (bajo demanda).
- **Rango de temperaturas de fluido** : según material del manguito
- **Rango de temperatura ambiente** : de -20°C a +50°C.
- **Tiempo de respuesta** : según válvula (bajo demanda se facilita tabla).
- **Montaje** : cualquier posición.
- **Función** : 2/2 normalmente abierta en reposo.
- **Zonas ex** : Todas las válvulas cumplen con la normativa ATEX 94/9/EC y pueden ser montadas en las zonas 0, 1, 2, 20, 21, y 22.

Codificación *Válvula + actuador eléctrico*

DN	CÓDIGO	CALIDAD JUNTA								ESTANDARD	PIEZAS DE RECAMBIO			
		NR	NRL	NRLH	NBR	EPDM	FPM	CR	CSM		Pos.	Pos.	Pos.	
50	40050													
65	40065	.001.	.011.	.021.	.121.	.211.	.301.	.401.	.501.	000	03	06	07	
80	40080													

Dimensiones *Válvula + actuador eléctrico*



DN	Di	G	t	D	D1	L	c	Vol. 1*	kg
50	50	G2"	25	100	112	215	G1/4"	0,22	2,1
65	65	G2-1/2"	27,5	124	134	240	G1/4"	0,49	2,8
80	80	G3"	32,5	152	154	290	G1/4"	0,95	4,2

* = CANTIDAD DE LITROS necesarios para actuar la válvula.

Materiales

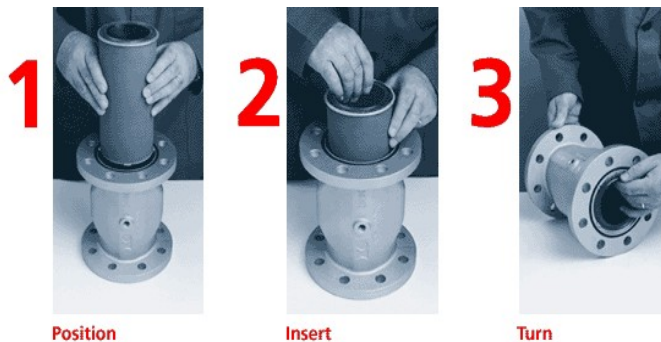
Pos. 01 : Cuerpo sin contacto con fluido, aluminio alta resistencia G-Al Si 7 Mg, con tratamiento exterior.

Pos. 03 : POM (polioximetileno) blanco.

Pos. 06 : Tórica : NBR

Pos. 07 : Tornillos de acero galvanizado.

Sistema QSV



Ejemplo de codificación

Válvula G2", DN50, con juntas NRLH : 40050.021.000

Nota importante : Lasber, S.A. declina cualquier responsabilidad por imprecisiones en la información detallada en este catálogo.