

Válvula mando neumático directo 2/2NC

Serie 2000-pistón

lasber

Características

Válvulas 2/2 NC, en cuerpo bronce y actuador de 50 y 80mm. y en cuerpo en acero inoxidable con actuadores de 50mm. (níquelado) y 80mm. y de G1/2" hasta G2" (ambas incluidas).

- x Construcción: Pistón
- x Aplicaciones industriales
- x Cuerpo en bronce o AISI316Ti
- x Fluidos neutros, gaseosos o líquidos
- x Presión desde 0 hasta 40bar
- x Presión de pilotaje de 4 a 10bar
- x Tª ambiente : hasta +60°C
- x Tª fluido: -40 a + 200°C
- x Conexiones G1/2 hasta G2
- x DN 12 a DN 45
- x Viscosidad : 600csT
- x Montaje : Cualquiera



Prestaciones

Válvula mando neumático directo serie 2000

Los valores de presiones de esta tabla se suponen para una presión de pilotaje de 6 bar.
Los valores de presión entre () son los máximos de contrapresión.

Válvulas cuerpo bronce (Presión por encima del asiento)

G	DN	Kv (m³/h)	Código		Actuador NC						Actuador NA				
					+80°C	+200°C	Ø50	Ø80					Ø50	Ø80	
1/2	12,0	4,6	2000D101	2000D401	-	0-16(9)	-	-	-	-	-	-	-	-	-
3/4	16,0	9,4	2000E101	2000E401	-	0-16(9)	-	-	-	-	-	-	-	-	-
1	23,0	17,4	2000F101	2000F401	-	0-16(2.5)	-	-	-	-	-	-	-	-	-
1-1/4	29,0	21,5	2000G101	2000G401	-	0-10(0.4)	-	-	-	-	-	-	-	-	-
1-1/4	29,0	21,5	2000G108	2000G408	-	-	0-16(1)	-	-	-	-	-	-	-	-
1-1/2	35,0	26,4	2000H101	2000H401	-	0-8(0.3)	-	-	-	-	-	-	-	-	-
1-1/2	35,0	26,4	2000H108	2000H408	-	-	0-16(0.5)	-	-	-	-	-	-	-	-
2	43,0	47,5	2000I101	2000I401	-	0-4(0.2)	-	-	-	-	-	-	-	-	-
2	43,0	47,5	2000I108	2000I408	-	-	0-16(0.3)	-	-	-	-	-	-	-	-

Válvulas cuerpo AISI316Ti (Presión por encima del asiento)

G	DN	Kv (m³/h)	Código		Actuador NC						Actuador NA				
					+80°C	+200°C	Ø50	Ø80					Ø50	Ø80	
1/2	13,0	4,60	-	2000D805	-	0-16(9)	-	-	-	-	-	-	-	-	-
3/4	18,0	9,40	-	2000E805	-	0-16(9)	-	-	-	-	-	-	-	-	-
1	24,0	17,40	-	2000F805	-	0-16(2.5)	-	-	-	-	-	-	-	-	-
1-1/4	31,0	21,50	-	2000G805	-	0-10(0.4)	-	-	-	-	-	-	-	-	-
1-1/4	31,0	21,50	-	2000G808	-	-	0-16(1)	-	-	-	-	-	-	-	-
1-1/2	35,0	26,4	-	2000H805	-	0-8(0.3)	-	-	-	-	-	-	-	-	-
1-1/2	35,0	26,4	-	2000H808	-	-	0-16(0.5)	-	-	-	-	-	-	-	-
2	45,0	47,5	-	2000I805	-	0-4(0.2)	-	-	-	-	-	-	-	-	-
2	45,0	47,5	-	2000I808	-	-	0-16(0.3)	-	-	-	-	-	-	-	-



Válvulas cuerpo bronce (Presión por debajo del asiento)														
G	DN	Kv (m³/h)	Código		Actuador NC						Actuador NA			
			+80°C	+200°C	Ø50	Ø80					Ø50	Ø80		
1/2	12,0	4,6	2000D151	2000D451	-	0-16	-	-	-	-	-	-	-	-
3/4	16,0	9,4	2000E161	2000E461	-	0-16	-	-	-	-	-	-	-	-
1	23,0	17,4	2000F161	2000F461	-	0-16	-	-	-	-	-	-	-	-
1-1/4	29,0	21,5	2000G161	2000G461	-	0-7	-	-	-	-	-	-	-	-
1-1/2	35,0	26,4	2000H161	2000H461	-	0-6	-	-	-	-	-	-	-	-
2	43,0	47,5	2000I161	2000I461	-	0-3	-	-	-	-	-	-	-	-

Válvulas cuerpo AISI316Ti (Presión por debajo del asiento)														
G	DN	Kv (m³/h)	Código		Actuador NC						Actuador NA			
			+80°C	+200°C	Ø50	Ø80					Ø50	Ø80		
1/2	13,0	4,60	-	2000D855	-	0-40	-	-	-	-	-	-	-	-
3/4	18,0	9,40	-	2000E865	-	0-20	-	-	-	-	-	-	-	-
1	24,0	17,40	-	2000F865	-	0-10	-	-	-	-	-	-	-	-
1-1/4	31,0	21,50	-	2000G865	-	0-7	-	-	-	-	-	-	-	-
1-1/2	35,0	26,4	-	2000H865	-	0-6	-	-	-	-	-	-	-	-
2	45,0	47,5	-	2000I865	-	0-3	-	-	-	-	-	-	-	-

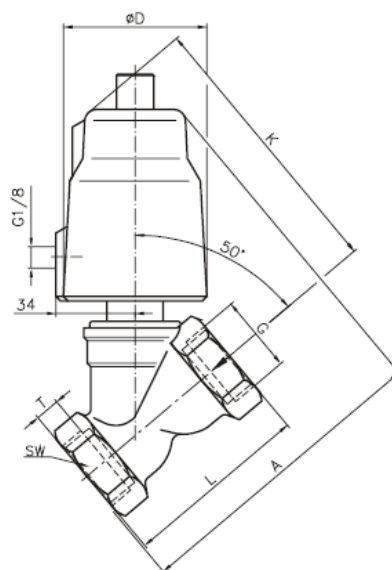
Codificación Válvula mando neumático directo serie 2000

2000	D	4	0	1			
SERIE	CONEXIÓN (VER TABLAS)	1 = Cuerpo bronce / Asiento PTFE, resto juntas NBR 4 = Cuerpo bronce / Asiento PTFE + resto juntas HNBR y PTFE 8 = Cuerpo inox / Asiento PTFE + resto juntas HNBR y PTFE	0= Presión por encima del asiento 5 = Presión por debajo del asiento (sólo G1/2") 6 = Presión por debajo del asiento	0 = Actuador latón Ø50 5 = Actuador latón niquelado Ø50 8 = Actuador aluminio Ø80			

Ejemplo de codificación :
Válvula 2/2NC, 1/2", para +200°C, : 2000D401

Dimensiones

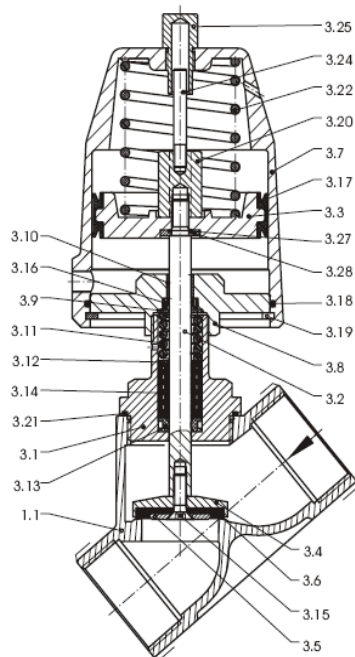
Válvula mando neumático directo serie 2000



Actuador	Ø50						Ø80					
Tipo	2000D	2000E	2000F	2000G	2000H	2000I	2000G	2000H	2000I			Valores (1) : Cuerpo bronce Valores (2) : Cuerpo AISI316Ti
G	1/2	3/4	1	1-1/4	1-1/2	2	1-1/4	1-1/2	2			
A(1)	135	140	145	150	155	160	195	205	215			
A(2)	140	145	150	155	160	165	200	210	230			
D	62	62	62	62	62	62	94	94	94			
K(1)	132	130	135	140	148	155	186	192	200			
K(2)	140	140	145	148	155	162	190	195	205			
L(1)	66	75	80	97	107	124	97	107	124			
L(2)	65	75	90	110	120	150	110	120	150			
SW(1)	27	33	41	50	56	68	50	56	68			
SW(2)	27	32	42	50	55	70	50	55	70			
T(1)	8	9	10,5	12,5	14,5	16,5	12,5	14,5	16,5			
T(2)	12	13	15	17	19	21	17	19	21			
kg(1)	1,2	1,3	1,5	1,8	2,4	3,5	3	3,4	4,5			
kg(2)	1,3	1,4	1,6	2,2	2,5	3,5	3,2	3,4	4,6			

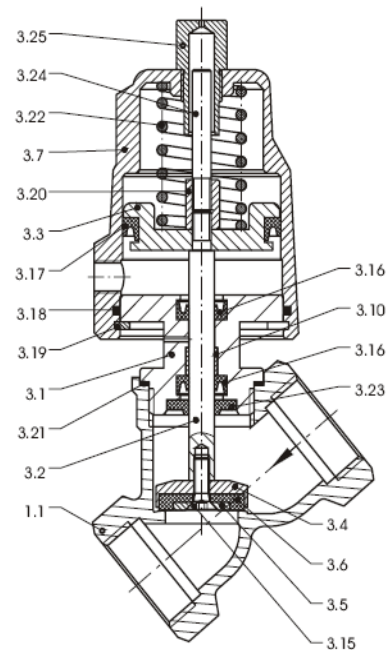
Partes internas

Válvula mando neumático directo serie 2000



Válvula con juntas PTFE

- 1.1 Cuerpo válvula
- 3.3 Pistón
- 3.25 Visor
- 3.4 Plato
- 3.5 Junta asiento
- 3.7 Cilindro actuador
- 3.22 Muelle



Válvula con juntas NBR

- 1.1 Cuerpo válvula
- 3.3 Pistón
- 3.25 Visor
- 3.4 Plato
- 3.5 Junta asiento
- 3.7 Cilindro actuador
- 3.22 Muelle

Nota importante : Lasber, S.A. declina cualquier responsabilidad por imprecisiones en la información detallada en este catálogo.