

## Características

- x Construcción : Pistón
- x Aplicaciones industriales alta presión
- x Cuerpo en inox 1.4571
- x Gases y líquidos neutros
- x Presión de 1 a 600bar
- x Tª ambiente : hasta +60°C
- x Tª fluido: -40 a + 200°C
- x Conexiones de G1/4" a G2"
- x DN 8 a DN 50
- x Viscosidad : 600csT
- x Montaje : Actuador en posición vertical y hacia arriba
- x Opciones : final de carrera, servicio oxígeno, etc.



## Prestaciones

## Válvula de control externo serie 2/529

Roscada - AISI316Ti							
G	DN	Kv (m³/h)	Código	Rango de presiones(bar)			
				7505	7508*		
¼	8	1,2	2/529-48-0815-xxxx	1-300	1-600		
¼	13	1,8	2/529-21-0815-xxxx	1-300	1-600		
3/8	13	3,3	2/529-22-0815-xxxx	1-300	1-600		
½	13	3,8	2/529-23-0815-xxxx	1-300	1-600		
¾	20	11,5	2/529-24-0815-xxxx	1-300	1-600		
1	25	13,0	2/529-25-0815-xxxx	1-300	1-600		
1-1/4	32	22,0	2/529-26-0815-xxxx	1-200	1-600		
1-1/2	40	24,0	2/529-27-0815-xxxx	1-200	1-600		
2	50	32,0	2/529-28-0815-xxxx	1-200	1-600		

\* = actuador en aluminio. No se pueden actuar con agua.

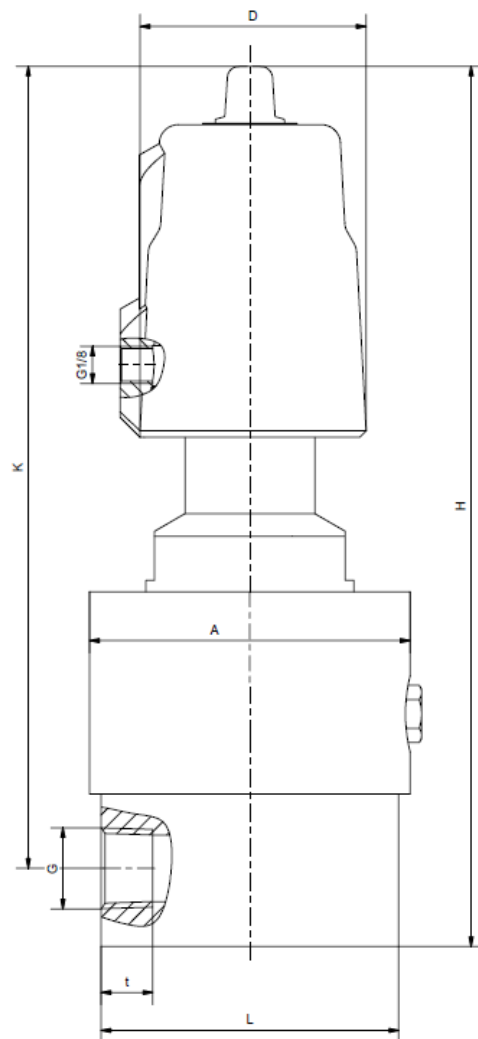
## Codificación

## Válvula de control externo serie 2/529

2/529	08	15	7505	-	XX
	08 = 1.4571 (AISI316Ti)	15 = Peek	7505 = actuador de 50mm (latón) 7508 = actuador de 80mm (aluminio)		



**Dimensiones** **Válvula de control externo serie 2/529**



Actuador	7505				7508			
	2/529-21-23	2/529-24-25	2/529-26-27	2/529-28	2/529-21-23	2/529-24-25	2/529-26-27	2/529-28
G	¼-1/2	¾-1	1-1/4-1-1/2	2	¼-1/2	¾-1	1-1/4-1-1/2	2
A	Ø84	Ø110	Ø155	Ø170	Ø84	Ø110	Ø155	Ø170
D	Ø62	Ø62	Ø62	Ø62	Ø94	Ø94	Ø94	Ø94
H	235	270	296	301	285	320	346	355
K	217	246	263	267	267	296	313	321
L	78	101	140	150	78	101	140	150
T	15	16-18	22	27	15	16-18	22	27

**Nota importante :** Lasber, S.A. declina cualquier responsabilidad por imprecisiones en la información detallada en este catálogo.