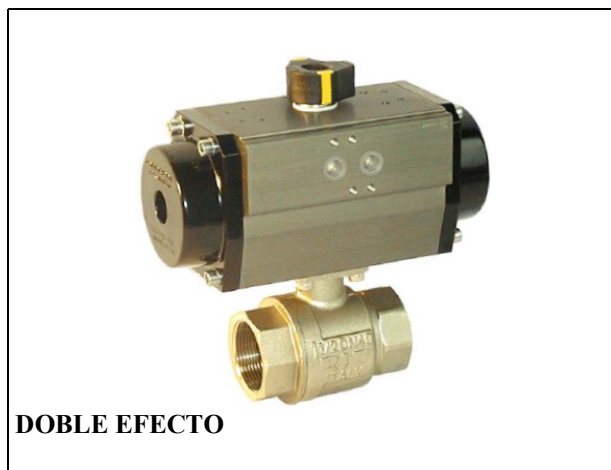


Válvula 2/2 con actuador neumático D.E.

Serie 301 - latón

lasber

Características



- × Aplicaciones industriales
- × Cuerpo en latón
- × Agua, aceites, fluidos no agresivos
- × Presión hasta 40bar
- × T° ambiente : hasta +35°C
- × T° fluido: -20 a + 150°C
- × Conexiones de G1/4" a G4"
- × Montaje : En cualquier posición
- × Opciones : Controlador 4-20mA , final de carrera.

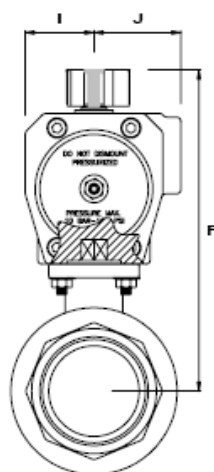
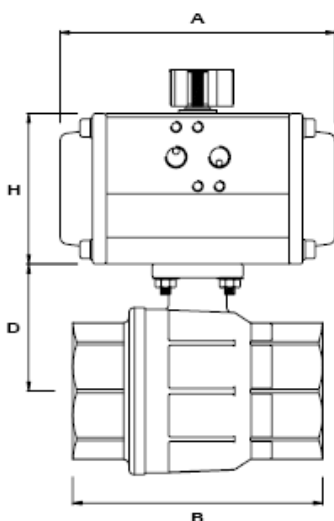
Prestaciones

Válvula + actuador neumático

G	DN	PN	Código	Doble efecto	
				Código con 4-20mA	Código con final carrera mec.
1/4	5	40	301 005 000	301 005 420	301 005 111
3/8	10	40	301 010 000	301 010 420	301 010 111
1/2	15	40	301 015 000	301 015 420	301 015 111
3/4	20	40	301 020 000	301 020 420	301 020 111
1	25	40	301 025 000	301 025 420	301 025 111
1-1/4	32	40	301 032 000	301 032 420	301 032 111
1-1/2	40	25	301 040 000	301 040 420	301 040 111
2	50	25	301 050 000	301 050 420	301 050 111
2-1/2	63	25	301 063 000	301 063 420	301 063 111
3	80	25	301 080 000	301 080 420	301 080 111
4	100	25	301 100 000	301 100 420	301 100 111

Dimensiones

Válvula + actuador neumático



D. EFECTO	A	B	D	F	H	I	J	Kgr.
1/4" + CH032	117	67	30,5	95,5	45	22,5	22,5	0,8
3/8" + CH032	117	67	30,5	95,5	45	22,5	22,5	0,8
1/2" + CH032	117	75	38	103	45	22,5	22,5	0,8
3/4" + CH032	117	80	40,5	105,5	45	22,5	22,5	0,9
1" + CH032	117	90	44	109	45	22,5	22,5	1,2
1.1/4" + CH032	117	102	46,5	111,5	45	22,5	22,5	1,7
1.1/2" + CH063	155,5	120	61,5	164,5	83	38	48	3
2" + CH063	155,5	138	70,2	173,2	83	38	48	4,2
2.1/2" + CH075	210	165	85	205	100	42,5	51,5	6,4
3" + CH075	210	188	94,5	214,5	100	42,5	51,5	9
4" + CH085	228	225	116	246	110	49	55	14,8

Nota importante : Lasber, S.A. declina cualquier responsabilidad por imprecisiones en la información detallada en este catálogo.