

Válvula 3/2 con actuador neumático D.E.

Serie 302/312 - latón



Características



- × Aplicaciones industriales
- × Cuerpo en latón
- × Agua, aceites, fluidos no agresivos
- × Presión hasta 40bar
- × T° ambiente : hasta +35°C
- × T° fluido: -20 a + 160°C
- × Conexiones de G1/4" a G2"
- × Montaje : En cualquier posición
- × Opciones : Controlador 4-20mA , final de carrera.

Prestaciones

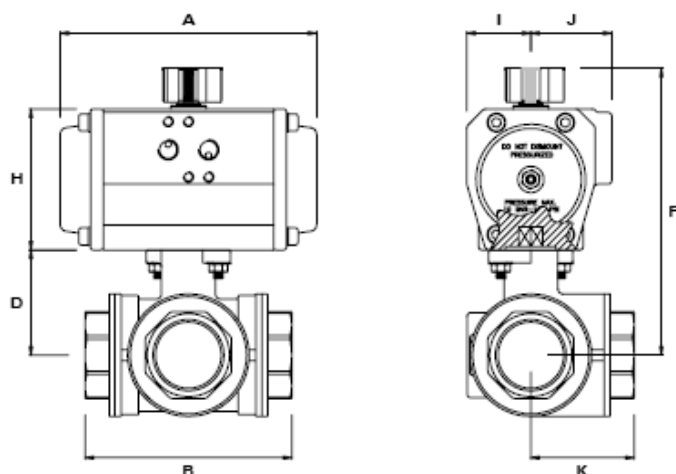
Válvula + actuador neumático (paso L)

G	DN	PN	Código	Doble efecto			
				Código con 4-20mA	Código con final carrera mec.		
1/4	5	40	302 005 000	302 005 420	302 005 111		
3/8	10	40	302 010 000	302 010 420	302 010 111		
1/2	15	40	302 015 000	302 015 420	302 015 111		
3/4	20	40	302 020 000	302 020 420	302 020 111		
1	25	16	302 025 000	302 025 420	302 025 111		
1-1/4	32	10	302 032 000	302 032 420	302 032 111		
1-1/2	40	10	302 040 000	302 040 420	302 040 111		
2	50	10	302 050 000	302 050 420	302 050 111		

Para paso T, sustituir 302 por 312

Dimensiones

Válvula + actuador neumático (paso L)



D. EFECTO	A	B	D	F	H	I	J	K	Kgr.
1/4" + CH032	117	67	30,5	95,5	45	22,5	22,5	33,5	1,1
3/8" + CH032	117	67	30,5	95,5	45	22,5	22,5	33,5	1,1
1/2" + CH032	117	77	32,7	97,7	45	22,5	22,5	33,5	1,2
3/4" + CH063	155,5	87	41,5	144,5	83	48	38	43,5	2,6
1" + CH063	155,5	105	47	150	83	48	38	52,5	3,4
1.1/4" + CH063	155,5	122,5	59,5	162,5	83	48	38	61,3	4,3
1.1/2" + CH075	210	138,5	73,9	193,9	100	51,5	42,5	69,3	7,5
2" + CH075	210	166	85	205	100	51,5	42,5	83	11,2

Nota importante : Lasber, S.A. declina cualquier responsabilidad por imprecisiones en la información detallada en este catálogo.