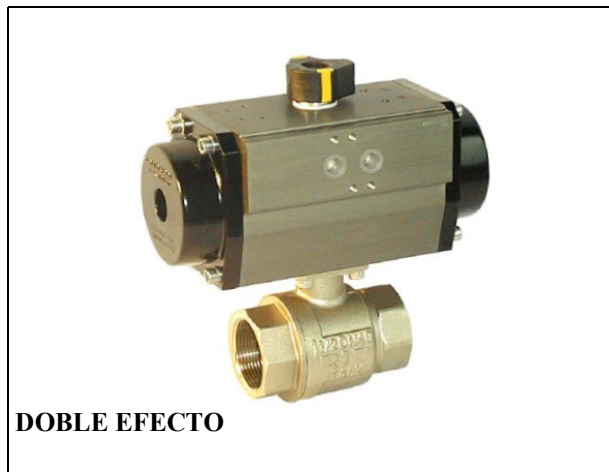


Válvula 2/2 con actuador neumático D.E.

Serie 303 - inox 2 piezas



Características



- x Aplicaciones industriales
- x Cuerpo en inox AISI316
- x Agua, aceites, fluidos agresivos
- x Presión hasta 64bar
- x T° ambiente : hasta +35°C
- x T° fluido: -20 a + 160°C
- x Conexiones de G1/2" a G2"
- x Montaje : En cualquier posición
- x Opciones : Controlador 4-20mA , final de carrera.

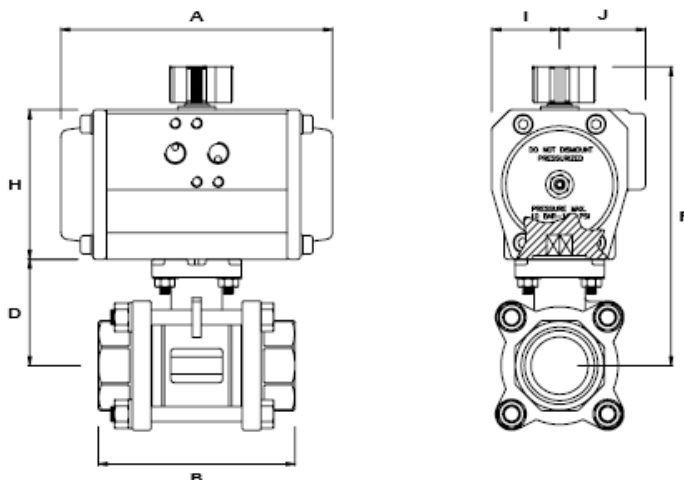
Prestaciones

Válvula + actuador neumático

G	DN	PN	Código	Código con 4-20mA	Doble efecto	
					Código con final carrera mec.	
½	15	64	303 015 000	303 015 420	303 015 111	
¾	20	64	303 020 000	303 020 420	303 020 111	
1	25	64	303 025 000	303 025 420	303 025 111	
1-1/4	32	64	303 032 000	303 032 420	303 032 111	
1-1/2	40	64	303 040 000	303 040 420	303 040 111	
2	50	64	303 050 000	303 050 420	303 050 111	

Dimensiones

Válvula + actuador neumático



D. EFECTO	A	B	D	F	H	I	J	Kgr.
1/2" + CH032	117	67	31	96	45	22,5	22,5	0,8
3/4" + CH032	117	78	33	98	45	22,5	22,5	1
1" + CH032	117	90	43	108	45	22,5	22,5	1,5
1.1/4" + CH032	117	100	46,5	111,5	45	22,5	22,5	1,8
1.1/2" + CH063	155,5	112	61	164	83	38	48	3,8
2" + CH063	155,5	135	70,25	173,25	83	38	48	5

Nota importante : Lasber, S.A. declina cualquier responsabilidad por imprecisiones en la información detallada en este catálogo.