

Válvula 2/2 con actuador neumático D.E.

Serie 304 - inox 3 piezas



Características



- x Aplicaciones industriales
- x Cuerpo en inox AISI316
- x Agua, aceites, fluidos agresivos
- x Presión hasta 63bar
- x T° ambiente : hasta +35°C
- x T° fluido: -20 a + 150°C
- x Conexiones de G1/4" a G4"
- x Montaje : En cualquier posición
- x Opciones : Controlador 4-20mA , final de carrera.

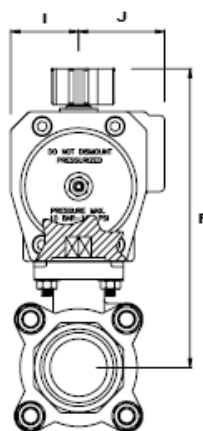
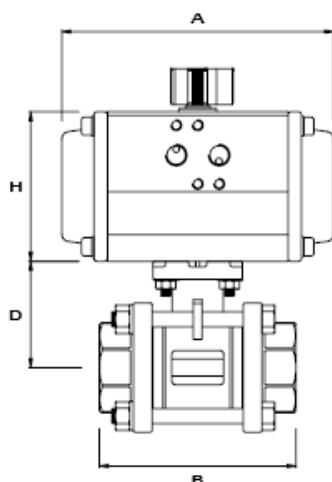
Prestaciones

Válvula + actuador neumático

G	DN	PN	Doble efecto		
			Código	Código con 4-20mA	Código con final carrera mec.
1/4	5	63	304 005 000	304 005 420	304 005 111
3/8	10	63	304 010 000	304 010 420	304 010 111
1/2	15	63	304 015 000	304 015 420	304 015 111
3/4	20	63	304 020 000	304 020 420	304 020 111
1	25	63	304 025 000	304 025 420	304 025 111
1-1/4	32	63	304 032 000	304 032 420	304 032 111
1-1/2	40	63	304 040 000	304 040 420	304 040 111
2	50	63	304 050 000	304 050 420	304 050 111
2-1/2	63	63	304 063 000	304 063 420	304 063 111
3	80	63	304 080 000	304 080 420	304 080 111
4	100	63	304 100 000	304 100 420	304 100 111

Dimensiones

Válvula + actuador neumático



D. EFECTO	A	B	D	F	H	I	J	Kgr.
1/4" + CH032	117	60	40	105	45	22,5	22,5	0,7
3/8" + CH032	117	60	40	105	45	22,5	22,5	0,9
1/2" + CH042	160	75	40	117	57	27	33,5	1,6
3/4" + CH042	160	80	44	141	57	27	33,5	1,8
1" + CH063	155,5	90	52	156	83	38	48	2,8
1.1/4" + CH063	155,5	110	58	161	83	38	48	3,6
1.1/2" + CH075	210	120	68	188	100	42,5	51,5	5,7
2" + CH075	210	140	72	192	100	42,5	51,5	7,5
2.1/2" + CH085	228	185	98	228	110	49	55	13,2
3" + CH085	228	205	110	240	110	49	55	17,2
4" + CH115	310	240	138	310	142	63,5	70,5	31,8

Nota importante : Lasber, S.A. declina cualquier responsabilidad por imprecisiones en la información detallada en este catálogo.