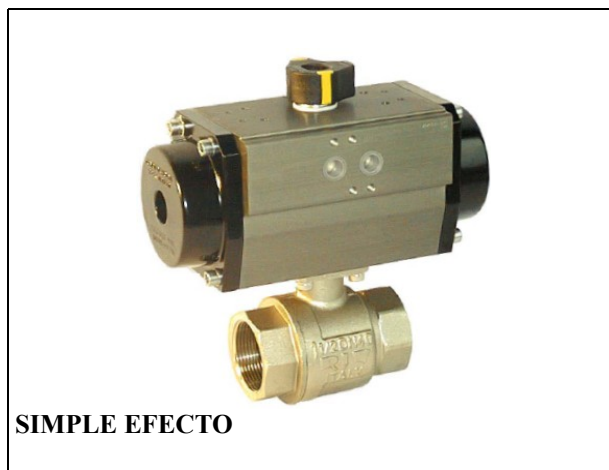


Válvula 2/2 con actuador neumático S.E.

Serie 201 - latón



Características



- × Aplicaciones industriales
- × Cuerpo en latón
- × Agua, aceites, fluidos no agresivos
- × Presión hasta 40bar
- × T° ambiente : hasta +35°C
- × T° fluido: -20 a + 150°C
- × Conexiones de G1/4" a G4"
- × Montaje : En cualquier posición
- × Opciones : Controlador 4-20mA , final de carrera.

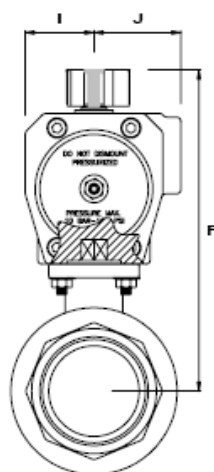
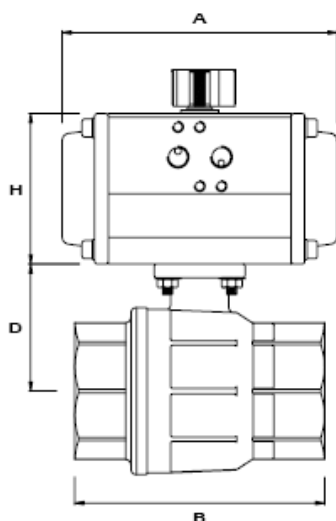
Prestaciones

Válvula + actuador neumático

G	DN	PN	Código	Simple efecto		
				Código con 4-20mA	Código con final carrera mec.	
1/4	5	40	201 005 000	201 005 420	201 005 111	
3/8	10	40	201 010 000	201 010 420	201 010 111	
1/2	15	40	201 015 000	201 015 420	201 015 111	
3/4	20	40	201 020 000	201 020 420	201 020 111	
1	25	40	201 025 000	201 025 420	201 025 111	
1-1/4	32	40	201 032 000	201 032 420	201 032 111	
1-1/2	40	25	201 040 000	201 040 420	201 040 111	
2	50	25	201 050 000	201 050 420	201 050 111	
2-1/2	63	25	201 063 000	201 063 420	201 063 111	
3	80	25	201 080 000	201 080 420	201 080 111	
4	100	25	201 100 000	201 100 420	201 100 111	

Dimensiones

Válvula + actuador neumático



S. EFECTO	A	B	D	F	H	I	J	Kgr.
1/4" + CH042	160	67	30,5	107,5	57	27	33,5	1,4
3/8" + CH042	160	67	30,5	107,5	57	27	33,5	1,4
1/2" + CH042	160	75	38	115	57	27	33,5	1,4
3/4" + CH042	160	80	40,5	117,5	57	27	33,5	1,5
1" + CH042	160	90	44	121	57	27	33,5	1,8
1.1/4" + CH050	138	102	46,5	133,5	67	33,5	41,5	2,5
1.1/2" + CH075	210	120	61,5	181,5	100	36,5	43	5,3
2" + CH075	210	138	70,2	190,2	100	36,5	43	6,5
2.1/2" + CH085	228	165	85	215	110	42,5	48	8,4
3" + CH085	228	188	94,5	224,5	110	42,5	48	11
4" + CH0115	310	225	116	288	142	49	55	21

Nota importante : Lasber, S.A. declina cualquier responsabilidad por imprecisiones en la información detallada en este catálogo.