

Válvula 3/2 con actuador neumático S.E.

Serie 202/212 - latón



Características



- × Aplicaciones industriales
- × Cuerpo en latón
- × Agua, aceites, fluidos no agresivos
- × Presión hasta 40bar
- × T° ambiente : hasta +35°C
- × T° fluido: -20 a + 160°C
- × Conexiones de G1/4" a G2"
- × Montaje : En cualquier posición
- × Opciones : Controlador 4-20mA , final de carrera.

Prestaciones

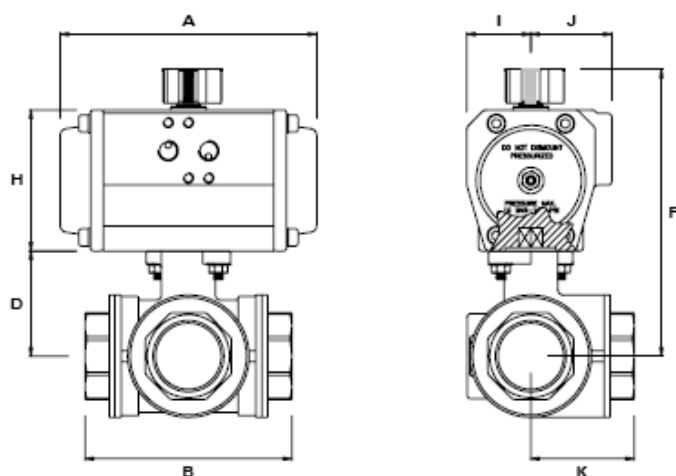
Válvula + actuador neumático (paso L)

G	DN	PN	Código	Simple efecto			
				Código con 4-20mA	Código con final carrera mec.		
1/4	5	40	202 005 000	202 005 420	202 005 111		
3/8	10	40	202 010 000	202 010 420	202 010 111		
1/2	15	40	202 015 000	202 015 420	202 015 111		
3/4	20	40	202 020 000	202 020 420	202 020 111		
1	25	16	202 025 000	202 025 420	202 025 111		
1-1/4	32	10	202 032 000	202 032 420	202 032 111		
1-1/2	40	10	202 040 000	202 040 420	202 040 111		
2	50	10	202 050 000	202 050 420	202 050 111		

Para paso T, sustituir 202 por 212

Dimensiones

Válvula + actuador neumático (paso L)



S. EFECTO	A	B	D	F	H	I	J	K	Kgr.
1/4" + CH042	160	67	30,5	107,5	57	27	33,5	33,5	1,65
3/8" + CH042	160	67	30,5	107,5	57	27	33,5	33,5	1,65
1/2" + CH042	160	77	32,7	109,5	57	27	33,5	33,5	1,75
3/4" + CH063	155,5	87	41,5	144,5	83	48	38	43,5	2,9
1" + CH063	155,5	105	47	150	83	48	38	52,5	3,6
1.1/4" + CH075	210	122,5	59,5	179,5	100	51,5	42,5	61,3	6,1
1.1/2" + CH085	228	138,5	73,9	203,9	110	55	49	69,3	9,4
2" + CH085	228	166	85	215	110	55	49	83	13,1

Nota importante : Lasber, S.A. declina cualquier responsabilidad por imprecisiones en la información detallada en este catálogo.