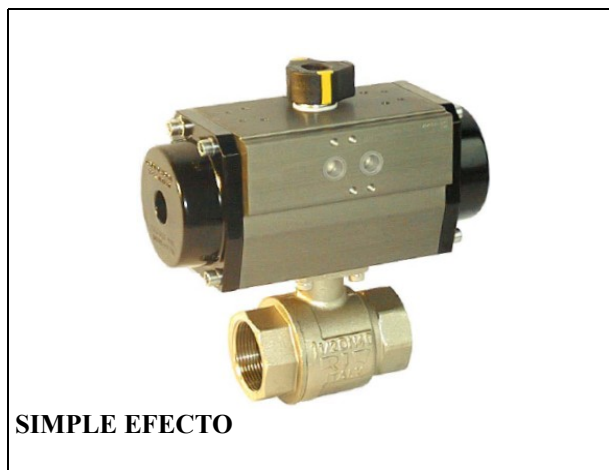


Válvula 2/2 con actuador neumático S.E.

Serie 203 - inox 2 piezas



Características



- x Aplicaciones industriales
- x Cuerpo en inox AISI316
- x Agua, aceites, fluidos agresivos
- x Presión hasta 64bar
- x T° ambiente : hasta +35°C
- x T° fluido: -20 a + 160°C
- x Conexiones de G1/2" a G2"
- x Montaje : En cualquier posición
- x Opciones : Controlador 4-20mA , final de carrera.

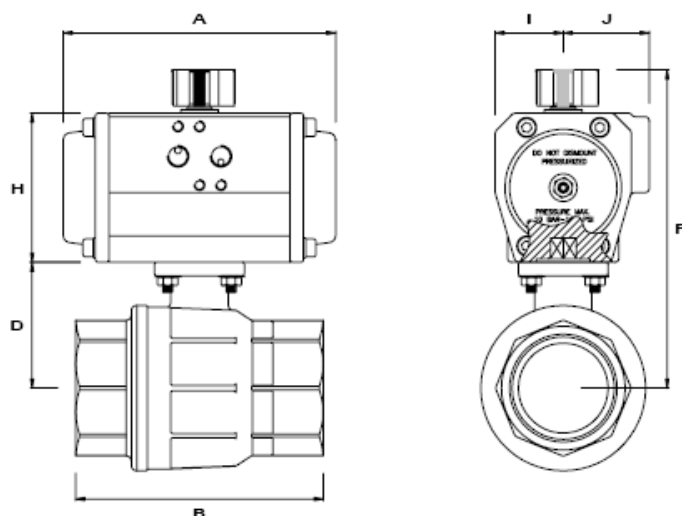
Prestaciones

Válvula + actuador neumático

G	DN	PN	Código	Simple efecto			
				Código con 4-20mA	Código con final carrera mec.		
½	15	64	203 015 000	203 015 420	203 015 111		
¾	20	64	203 020 000	203 020 420	203 020 111		
1	25	64	203 025 000	203 025 420	203 025 111		
1-1/4	32	64	203 032 000	203 032 420	203 032 111		
1-1/2	40	64	203 040 000	203 040 420	203 040 111		
2	50	64	203 050 000	203 050 420	203 050 111		

Dimensiones

Válvula + actuador neumático



S. EFECTO	A	B	D	F	H	I	J	Kgr.
1/2" + CH042	160	67	31	108	57	27	33,5	1,310
3/4" + CH042	160	78	33	110	57	27	33,5	1,510
1" + CH042	160	90	43	120	57	27	33,5	1,950
1.1/4" + CH050	138	100	46,5	133,5	67	33,5	41,5	2,6
1.1/2" + CH075	210	112	61	181	100	42,5	51,5	5,6
2" + CH075	210	135	70,25	190,25	100	42,5	51,5	6,8

Nota importante : Lasber, S.A. declina cualquier responsabilidad por imprecisiones en la información detallada en este catálogo.