

Válvula 2/2 con actuador neumático S.E.

Serie 204 - inox 3 piezas



Características



- X Aplicaciones industriales
- X Cuerpo en inox AISI316
- X Agua, aceites, fluidos agresivos
- X Presión hasta 63bar
- X T° ambiente : hasta +35°C
- X T° fluido: -20 a +150°C
- X Conexiones de G1/4" a G4"
- X Montaje : En cualquier posición
- X Opciones : Controlador 4-20mA , final de carrera.

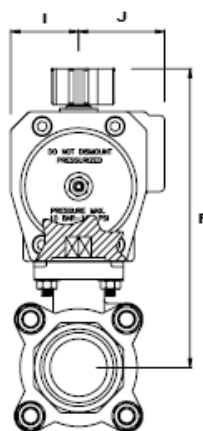
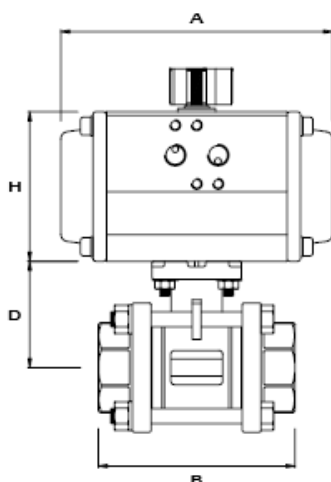
Prestaciones

Válvula + actuador neumático

G	DN	PN	Simple efecto		
			Código	Código con 4-20mA	Código con final carrera mec.
1/4	5	63	204 005 000	204 005 420	204 005 111
3/8	10	63	204 010 000	204 010 420	204 010 111
1/2	15	63	204 015 000	204 015 420	204 015 111
3/4	20	63	204 020 000	204 020 420	204 020 111
1	25	63	204 025 000	204 025 420	204 025 111
1-1/4	32	63	204 032 000	204 032 420	204 032 111
1-1/2	40	63	204 040 000	204 040 420	204 040 111
2	50	63	204 050 000	204 050 420	204 050 111
2-1/2	63	63	204 063 000	204 063 420	204 063 111
3	80	63	204 080 000	204 080 420	204 080 111
4	100	63	204 100 000	204 100 420	204 100 111

Dimensiones

Válvula + actuador neumático



S. EFECTO	A	B	D	F	H	I	J	Kgr.
1/4" + CH042	160	60	40	117	57	27	33,5	1,2
3/8" + CH042	160	60	40	117	57	27	33,5	1,2
1/2" + CH063	155,5	75	40	143	83	38	48	2,5
3/4" + CH063	155,5	80	44	147	83	38	48	2,7
1" + CH075	205	90	52	172	100	42,5	51,5	4,6
1.1/4" + CH075	210	110	58	178	100	42,5	51,5	5,4
1.1/2" + CH075	210	120	68	188	100	42,5	51,5	6,2
2" + CH085	228	140	72	202	110	49	55	9,4
2.1/2" + CH100	280,5	185	98	243	125	55	65	15,8
3" + CH100	280,5	205	110	255	125	55	65	19,9
4" + CH0115	310	240	138	310	142	63,5	70,5	39,9

Nota importante : Lasber, S.A. declina cualquier responsabilidad por imprecisiones en la información detallada en este catálogo.