



Características

La válvula de control proporcional actuada neumáticamente de la serie 63-2R, puede ser controlada mediante PLC con señal 0-10V y/o 4-20mA. Para presiones de hasta entre 0 y 16bar en la versión cuerpo en bronce (RG-5) y de hasta entre 0 y 40bar en la versión acero inoxidable (AISI316Ti), y conexiones de entre G1/2" y G2". La válvula 63-2R es compacta, de alta resistencia y durabilidad, y de fácil instalación y funcionalidad. Apta para aplicaciones en la industria química especialmente.



- X Construcción: Pistón
- X Aplicaciones industriales
- X Cuerpo en bronce ò acero inox
- X Fluidos neutros, gaseosos ò líquidos
- X Presión desde 0 hasta 40bar
- X Presión de pilotaje de 4 a 10bar
- X Tª ambiente : hasta +60°C
- X Tª fluido: -40 a + 200°C
- X Conexiones G1/4 hasta G2
- X DN 12 a DN 45
- X Viscosidad : 600csT
- X Montaje : Cualquiera
- X Opciones :

Características técnicas :

Conexión eléctrica externa : 24VDC - 10W

Ajuste (carrera/punto cero) : Mecánico

Clase de protección (IP) : IP67

Zona señal input : 0-10V / 4-20mA

Temperatura de fluido : De -40°C hasta +200°C

Histéresis : <0.5%

Temperatura ambiente : -5°C hasta +60°C

Presión de pilotaje : 4-10bar (mediante aire comprimido)

Zona señal output : Según zona input

Viscosidad máxima de fluido : +600cSt

Prestaciones

Válvula mando neumático directo serie 63

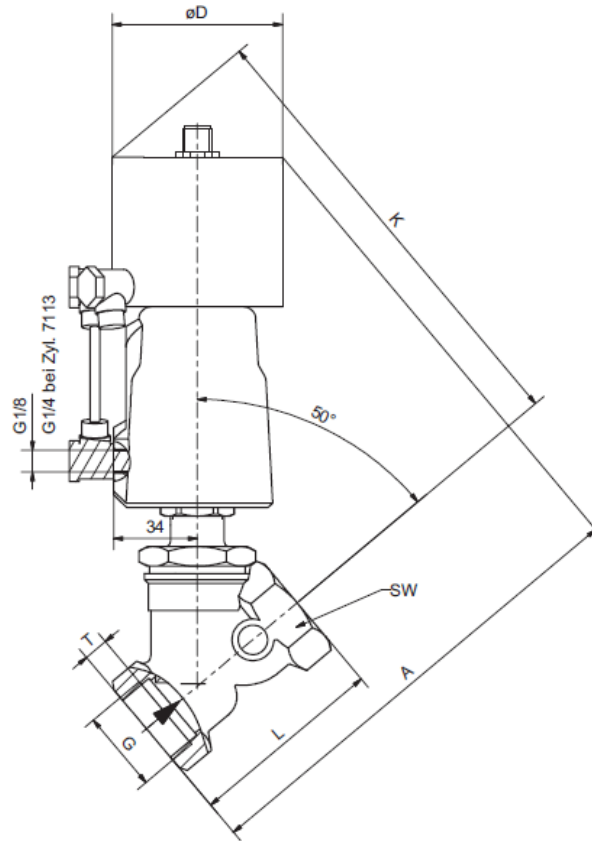
Válvulas cuerpo bronce (PN16)													
G	DN	Kv (m³/h)	Código		Actuador NC								
			+80°C	+200°C	Ø50	Ø50	Ø50	Ø80	Ø50	Ø80			
					7515	7555	7155	7558	7115	7158			
1/2	12,0	3,2	63231101xxxx-2R	63231104xxxx-2R	-	-	0-16	-	-	-			
3/4	16,0	6,0	63241101xxxx-2R	63241104xxxx-2R	-	-	-	-	0-16	-			
1	23,0	13,5	63251101xxxx-2R	63251104xxxx-2R	-	-	-	-	0-10	0-16			
1-1/4	29,0	17,0	63261101xxxx-2R	63261104xxxx-2R	-	-	-	-	0-7	0-12			
1-1/2	35,0	30,0	63271101xxxx-2R	63271104xxxx-2R	-	-	-	-	0-6	0-8			
2	43,0	35,0	63281101xxxx-2R	63281104xxxx-2R	-	-	-	-	-	0-5			

Válvulas cuerpo AISI316Ti (PN40)													
G	DN	Kv (m³/h)	Código		Actuador NC								
			+80°C	+200°C	Ø50	Ø80	Ø125	Ø50	Ø80	Ø125			
					7515	7555	7155	7558	7115	7158			
1/2	13,0	4,60	-	63230804xxxx-2R	0-40	0-16	-	-	-	-			
3/4	18,0	9,40	-	63240804xxxx-2R	0-20	0-9	-	0-25	-	-			
1	24,0	17,40	-	63250804xxxx-2R	0-10	0-5	-	0-22	-	-			
1-1/4	31,0	21,50	-	63260804xxxx-2R	0-7	-	-	0-10	-	-			
1-1/2	35,0	26,4	-	63270804xxxx-2R	0-6	-	-	0-8	-	-			
2	45,0	47,5	-	63280804xxxx-2R	-	-	-	0-5	-	-			



Dimensiones

Válvula mando neumático directo serie 63



Actuador	7..5						7..8		
	6323	6324	6325	6326	6327	6328	6326	6327	6328
Tipo									
G	1/2	3/4	1	1-1/4	1-1/2	2	1-1/4	1-1/2	2
A(1)	185	190	195	200	205	210	245	255	265
A(2)	190	195	200	205	210	215	250	260	270
D	62	62	62	62	62	62	94	94	94
K(1)	187	185	190	195	203	210	241	247	255
K(2)	195	195	200	203	210	217	245	250	260
L(1)	66	75	80	97	107	124	97	107	124
L(2)	65	75	90	110	120	150	110	120	150
SW(1)	27	33	41	50	56	68	50	56	68
SW(2)	27	32	42	50	55	70	50	55	70
T(1)	8	9	10,5	12,5	14,5	16,5	12,5	14,5	16,5
T(2)	12	13	15	17	19	21	17	19	21
kg(1)	1,2	1,3	1,5	1,8	2,4	3,5	3	3,4	4,5
kg(2)	1,3	1,4	1,6	2,2	2,5	3,5	3,2	3,4	4,6

Valores (1) : Cuerpo bronce
 Valores (2) : Cuerpo AISI316Ti

Nota importante : Lasber, S.A. declina cualquier responsabilidad por imprecisiones en la información detallada en este catálogo.