

**Características**

- × Aplicaciones neumáticas
- × Cuerpo aluminio
- × Fluidos : Aire comprimido
- × Tª ambiente : de +5°C hasta +60°C
- × Tª fluido: de +5°C hasta +60°C
- × Conexiones G1/4" hasta G1/2"
- × Montaje : En cualquier posición
- × Opciones : purga automática.

**Prestaciones****Filtro**

Modelo	F 13	F 14	F 15
Fluido	Aire comprimido		
Conexión	G1/4"	G3/8"	G1/2"
Caudal lt / min.	800	2250	3500
Presión máx.	10 bar		
Temp. Ambiente/fluido (°C)	5° - 60°C		
Filtración	5µm, 25µm, 40µm (estandar), 50µm, 100µm		
Capacidad vaso	9ml	32ml	44ml
Material vaso	Policarbonato		
Instalación	Vertical		
Materiales de construcción	Aluminio, Borosilicato, Acero, Acetal, Acero inoxidable, Nitrilo		
Peso	0.19 Kg	0.32 Kg	0.60 Kg
Accesorios (opcionales)	Kit de montaje modular, manómetro		
Accesorios (serie)	Purga semiautomática		

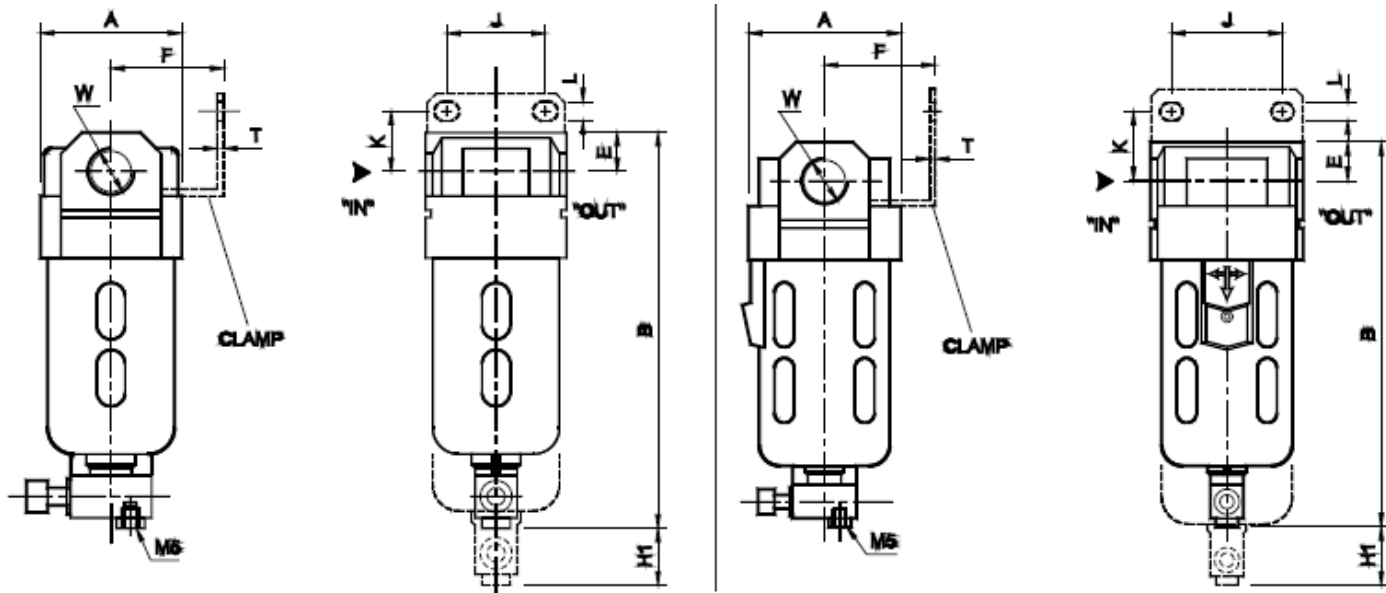
**Codificación****Filtro**

función	G (")	Código
	1/4	F1361-S/W
	3/8	L1462-S/W
	1/2	L1563-S/W

## Dimensiones y caudales Filtro

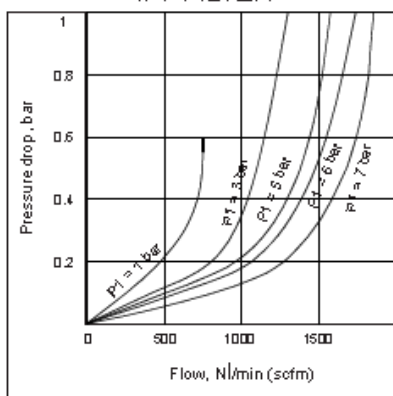
Modelo F13

Modelo F14 y F15

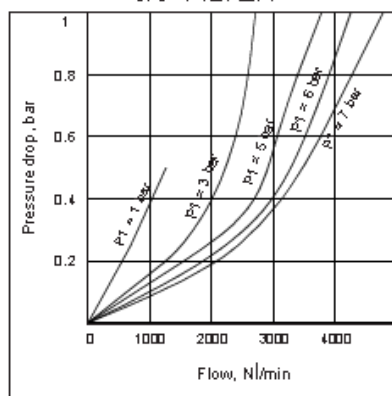


Modelo	W	A	B	E	K	F	J	L	T	H1
F 13	G1/4	40	113	11	15	30	28	5.5	2	50
F 14	G3/8	55	140	14	25	40	40	6.5	2	55
F 15	G1/2	70	172	18	25	50	55	8.5	2	80

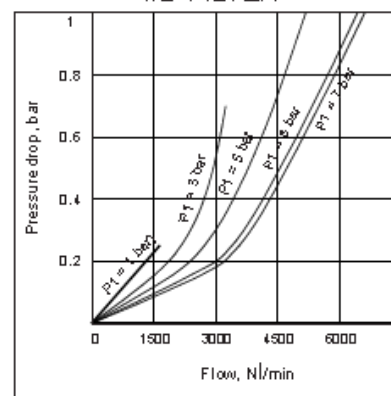
1/4" FILTER



3/8" FILTER



1/2" FILTER



**Nota importante :** Lasber, S.A. declina cualquier responsabilidad por imprecisiones en la información detallada en este catálogo.