

Filtroregulador

Serie FRL



Características



- × Construcción: Membrana
- × Aplicaciones neumáticas
- × Cuerpo aluminio
- × Fluidos : Aire comprimido
- × Presión de 0.2 hasta 10bar
- × T° ambiente : de +5°C hasta +60°C
- × T° fluido: de +5°C hasta +60°C
- × Conexiones G1/4" hasta G1/2"
- × Montaje : En cualquier posición

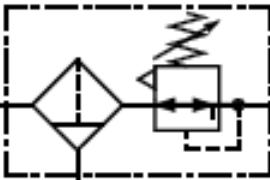
Prestaciones

Filtroregulador de aire

Modelo	FRC 13	FRC 14	FRC 15
Fluido	Aire comprimido		
Conexión	G1/4"	G3/8"	G1/2"
Conexión manómetro	G1/8"	G1/8"	G1/8"
Caudal lt / min.	550	1800	3000
Presión máx.	10 bar		
Rangos de presión	0.2 - 2 bar , 0.2 - 4 bar , 0.5 - 7 bar , 0.5 - 10 bar (standard)		
Temp. Ambiente/fluido (°C)	5° - 60°C		
Material vaso	Policarbonato		
Instalación	Vertical		
Materiales de construcción	Aluminio, Latón, Acero, Acetal, Acero inoxidable, Nitrilo		
Filtración	5µm, 25µm, 40µm (estandar), 50µm, 100µm		
Capacidad del vaso	9ml	32ml	44ml
Peso	0.30 Kg	0.58 Kg	1.27 Kg
Accesorios (opcionales)	Soporte, kit de montaje modular, manómetro		
Accesorios (serie)	Purga semiautomática		

Codificación

Filtroregulador de aire

función	G	Presión	Código	Código	Código	Código	Código
	(")	(bar)	5µm	25µm	40µm	50µm	100µm
	1/4	0.2 - 2	FRC136111-S/W	FRC136121-S/W	FRC136131-S/W	FRC136141-S/W	FRC136151-S/W
	1/4	0.2 - 4	FRC136112-S/W	FRC136122-S/W	FRC136132-S/W	FRC136142-S/W	FRC136152-S/W
	1/4	0.5 - 7	FRC136113-S/W	FRC136123-S/W	FRC136133-S/W	FRC136143-S/W	FRC136153-S/W
	1/4	0.5 - 10	FRC136114-S/W	FRC136124-S/W	FRC136134-S/W	FRC136144-S/W	FRC136154-S/W
	3/8	0.2 - 2	FRC146211-S/W	FRC146221-S/W	FRC146231-S/W	FRC146241-S/W	FRC146251-S/W
	3/8	0.2 - 4	FRC146212-S/W	FRC146222-S/W	FRC146232-S/W	FRC146242-S/W	FRC146252-S/W
	3/8	0.5 - 7	FRC146213-S/W	FRC146223-S/W	FRC146233-S/W	FRC146243-S/W	FRC146253-S/W
	3/8	0.5 - 10	FRC146214-S/W	FRC146224-S/W	FRC146234-S/W	FRC146244-S/W	FRC146254-S/W
	1/2	0.2 - 2	FRC156311-S/W	FRC156321-S/W	FRC156331-S/W	FRC156341-S/W	FRC156351-S/W
	1/2	0.2 - 4	FRC156312-S/W	FRC156322-S/W	FRC156332-S/W	FRC156342-S/W	FRC156352-S/W
	1/2	0.5 - 7	FRC156313-S/W	FRC156323-S/W	FRC156333-S/W	FRC156343-S/W	FRC156353-S/W
	1/2	0.5 - 10	FRC156314-S/W	FRC156324-S/W	FRC156334-S/W	FRC156344-S/W	FRC156354-S/W

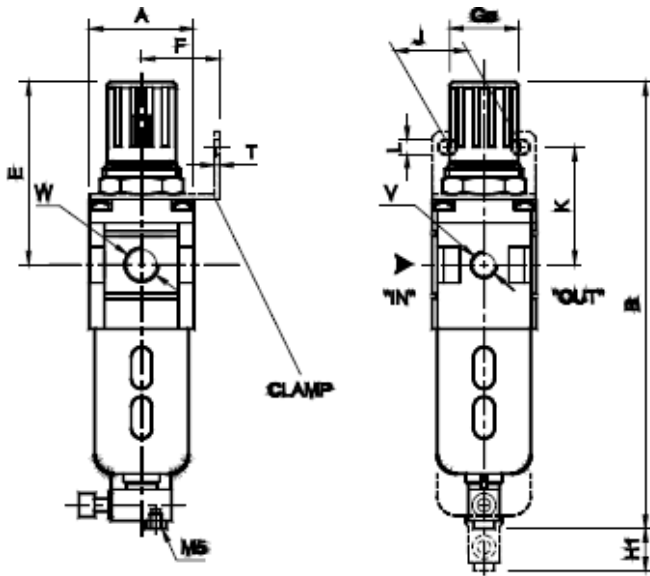
Filtroregulador

Serie FRL

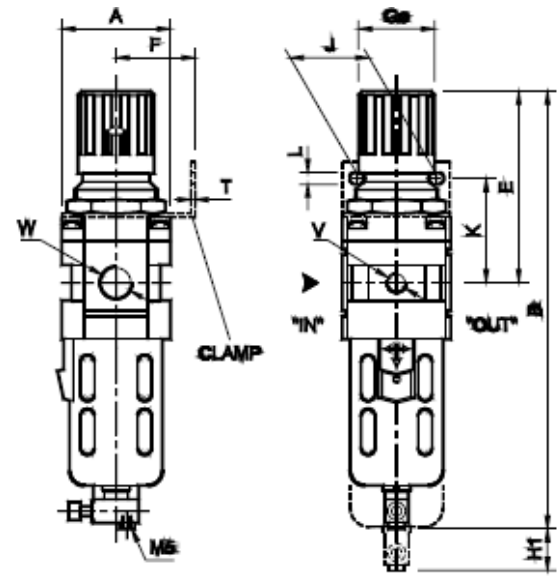
lasber

Dimensiones y caudales Filtroregulador de aire

Modelo FRC13

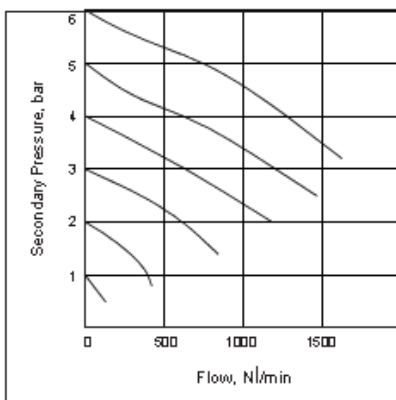


Modelo FRC14 y FRC15

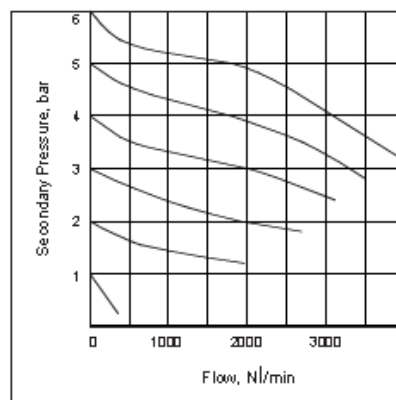


Modelo	W	V	A	B	E	K	F	GØ	J	L	T	H1
R 13	G1/4	G1/8	40	170	68	45	30	28	28	5.5	2	50
R 14	G3/8	G1/8	55	220	95	53	40	40	40	6.5	2	55
R 15	G1/2	G1/8	70	280	125	62	50	51	55	8.5	2	80

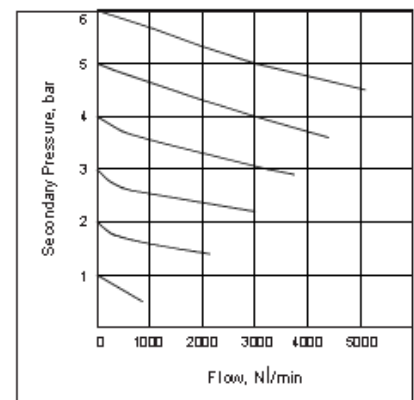
1/4" FRC



3/8" FRC



1/2" FRC



Nota importante : Lasber, S.A. declina cualquier responsabilidad por imprecisiones en la información detallada en este catálogo.