



Características



Construcción: Membrana

- × Aplicaciones neumáticas
- × Cuerpo aluminio
- × Fluidos : Aire comprimido
- × Presión de 0.2 hasta 10bar
- × T° ambiente : de +5°C hasta +60°C
- × T° fluido: de +5°C hasta +60°C
- × Conexiones G1/4" hasta G1/2"
- × Montaje : Vertical

Prestaciones

Filtroregulador+lubricador de aire

Modelo	FRCLM 13	FRCLM 14	FRCLM 15
Fluido	Aire comprimido		
Conexión	G1/4"	G3/8"	G1/2"
Conexión manómetro	G1/8"	G1/8"	G1/8"
Caudal lt / min.	550	1800	3000
Presión máx.	10 bar		
Rangos de presión	0.2 - 2 bar , 0.2 - 4 bar , 0.5 - 7 bar , 0.5 - 10 bar (standard)		
Temp. Ambiente/fluido (°C)	5° - 60°C		
Material vaso	Policarbonato		
Instalación	Vertical		
Materiales de construcción	Aluminio, Latón, Acero, Acetal, Acero inoxidable, Nitrilo		
Filtración	5µm, 25µm, 40µm (estandar), 50µm, 100µm		
Aceite recomendado	ISO VG 32 (Servo System 32)		
Capacidad del vaso	9ml	32ml	44ml
Peso	0.63 Kg	1.15 Kg	2.27 Kg
Accesorios (opcionales)	Soporte, kit de montaje modular, manómetro		
Accesorios (serie)	Purga semiautomática		

Codificación

Filtroregulador+lubricador de aire

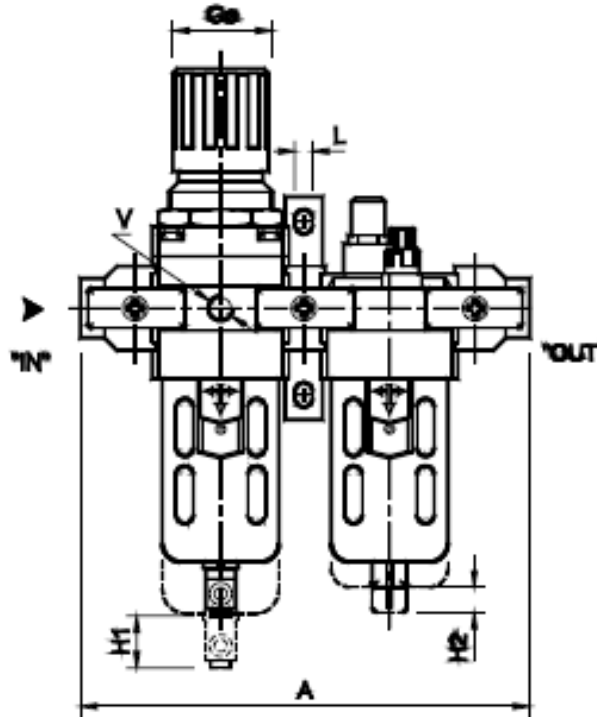
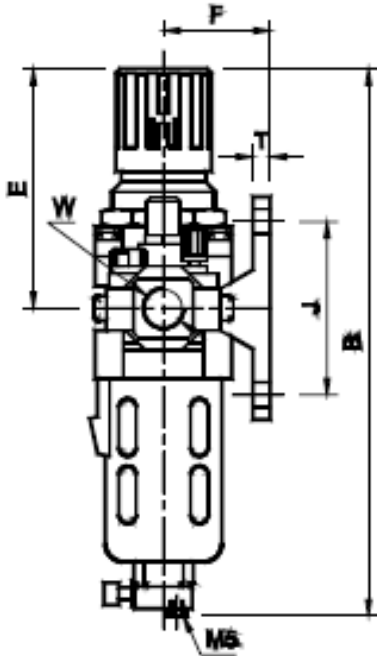
función	G (")	Presión (bar)	Código	Código	Código	Código	Código
			5µm	25µm	40µm	50µm	100µm
	1/4	0.2 - 2	FRCLM136111-S/W	FRCLM136121-S/W	FRCLM136131-S/W	FRCLM136141-S/W	FRCLM136151-S/W
	1/4	0.2 - 4	FRCLM136112-S/W	FRCLM136122-S/W	FRCLM136132-S/W	FRCLM136142-S/W	FRCLM136152-S/W
	1/4	0.5 - 7	FRCLM136113-S/W	FRCLM136123-S/W	FRCLM136133-S/W	FRCLM136143-S/W	FRCLM136153-S/W
	1/4	0.5 - 10	FRCLM136114-S/W	FRCLM136124-S/W	FRCLM136134-S/W	FRCLM136144-S/W	FRCLM136154-S/W
	3/8	0.2 - 2	FRCLM146211-S/W	FRCLM146221-S/W	FRCLM146231-S/W	FRCLM146241-S/W	FRCLM146251-S/W
	3/8	0.2 - 4	FRCLM146212-S/W	FRCLM146222-S/W	FRCLM146232-S/W	FRCLM146242-S/W	FRCLM146252-S/W
	3/8	0.5 - 7	FRCLM146213-S/W	FRCLM146223-S/W	FRCLM146233-S/W	FRCLM146243-S/W	FRCLM146253-S/W
	3/8	0.5 - 10	FRCLM146214-S/W	FRCLM146224-S/W	FRCLM146234-S/W	FRCLM146244-S/W	FRCLM146254-S/W
	1/2	0.2 - 2	FRCLM156311-S/W	FRCLM156321-S/W	FRCLM156331-S/W	FRCLM156341-S/W	FRCLM156351-S/W
	1/2	0.2 - 4	FRCLM156312-S/W	FRCLM156322-S/W	FRCLM156332-S/W	FRCLM156342-S/W	FRCLM156352-S/W
	1/2	0.5 - 7	FRCLM156313-S/W	FRCLM156323-S/W	FRCLM156333-S/W	FRCLM156343-S/W	FRCLM156353-S/W
	1/2	0.5 - 10	FRCLM156314-S/W	FRCLM156324-S/W	FRCLM156334-S/W	FRCLM156344-S/W	FRCLM156354-S/W

Dimensiones y caudales

Filtroregulador+lubricador de aire

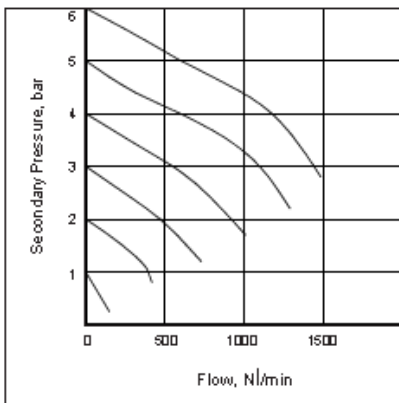
Modelo FRCLM13

Modelo FRCLM14 y FRCLM15

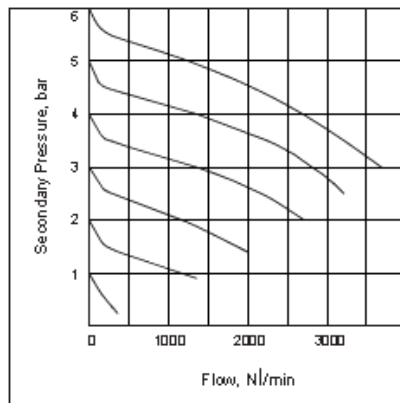


Modelo	W	V	A	B	E	F	GΦ	J	L	T	H1	H2
R 13	G1/4	G1/8	146	170	68	35	28	50	7	2	50	35
R 14	G3/8	G1/8	182	220	95	45	40	70	7	2	55	45
R 15	G1/2	G1/8	220	280	125	55	51	90	9	2	80	45

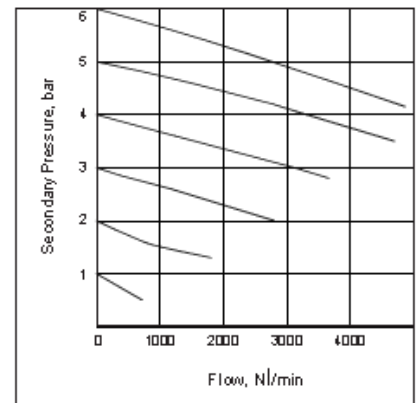
1/4" FRCLM



3/8" FRCLM



1/2" FRCLM



Nota importante : Lasber, S.A. declina cualquier responsabilidad por imprecisiones en la información detallada en este catálogo.