



Características

- x Aplicaciones industriales
- x Cuerpo en latón y AISI316Ti
- x Fluidos no agresivos hasta +130°C
- x Presión hasta 16bar
- x Tª ambiente : hasta +35°C
- x Tª fluido : -10 a + 130°C
- x Conexiones de G1/4" a G2"
- x DN 13 a DN 50
- x Viscosidad : 22csT
- x Tolerancias : +5ª / -10%
- x Montaje : En posición vertical, bobina arriba
- x Opciones : Rosca NPT, bobina ATEX, finales de carrera, etc.



Prestaciones Electroválvula mando combinado serie 43

Electroválvulas cuerpo latón													
G	DN	Kv (m³/h)	Código	Rango de presiones por tipo de bobina (xxx)									
				43/24VA- 18.5W	18W	21W	26W	60W	43/24VA- 18.5W	18W	21W	26W	60W
				NC	NC	NC	NC	NC	NA	NA	NA	NA	NA
				T012TM	T802TM	T322TM	T242TM	T272TM	T012NT	T802NT	T322NT	T242NT	T272NT
¼	13	1.6	43211006xxx	0-10	0-16			-	0-10	0-16			-
3/8	13	3.3	43221006xxx	0-10	0-16			-	0-10	0-16			-
½	13	3.8	43231006xxx	0-10	0-16			-	0-10	0-16			-
¾	25	11.0	43241006xxx	0-8	0-12			-	0-8	0-12			-
1	25	13.0	43251006xxx	0-8	0-12			-	0-8	0-12			-
1-1/4	40	30.0	43261006xxx	-	-	0-3	0-8	0-16	-	-	0-3	0-8	0-16
1-1/2	40	32.0	43271006xxx	-	-	0-3	0-8	0-16	-	-	0-3	0-8	0-16
2	50	45.0	43281006xxx	-	-	0-2	0-6	0-16	-	-	0-2	0-6	0-16
Electroválvulas cuerpo inoxidable (AISI316Ti)													
G	DN	Kv (m³/h)	Código	Rango de presiones por tipo de bobina (xxx)									
				43/24VA- 18.5W	18W	21W	26W	60W	43/24VA- 18.5W	18W	21W	26W	60W
				NC	NC	NC	NC	NC	NA	NA	NA	NA	NA
				T012TM	T802TM	T322TM	T242TM	T272TM	T012NT	T802NT	T322NT	T242NT	T272NT
¼	13	1.6	43210806xxx	0-10	0-16			-	0-10	0-16			-
3/8	13	3.3	43220806xxx	0-10	0-16			-	0-10	0-16			-
½	13	3.8	43230806xxx	0-10	0-16			-	0-10	0-16			-
¾	25	11.0	43240806xxx	0-8	0-12			-	0-8	0-12			-
1	25	13.0	43250806xxx	0-8	0-12			-	0-8	0-12			-
1-1/4	40	30.0	43260806xxx	-	-	0-3	0-8	0-16	-	-	0-3	0-8	0-16
1-1/2	40	32.0	43270806xxx	-	-	0-3	0-8	0-16	-	-	0-3	0-8	0-16
2	50	45.0	43280806xxx	-	-	0-2	0-6	0-16	-	-	0-2	0-6	0-16

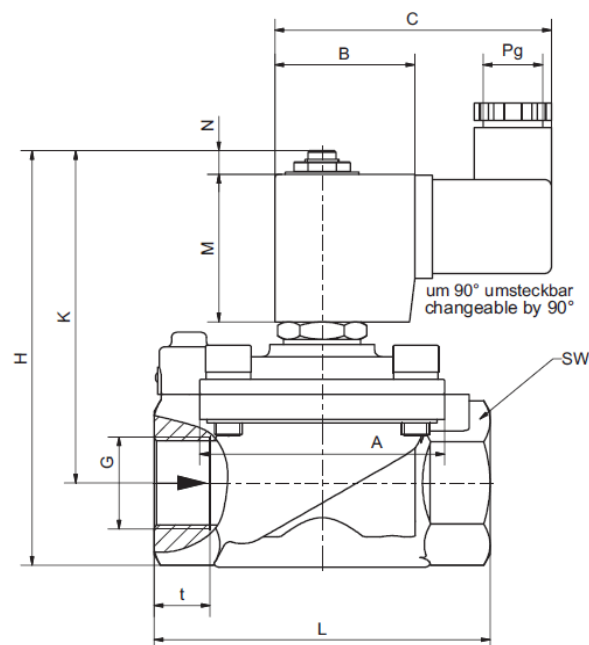
KV correspondiente a la bobina de mayor tamaño.
 * = bobina con conector con rectificador.

Codificación**Electroválvula mando combinado serie 43**

4327	10	01	T322	.	31	-	NT
	10 = latón 08 = AISI316Ti	01 = NBR 02 = FPM 06 = EPDM			11 = 24v. 50-60hz 15 = 42v. 50-60hz 21 = 110v. 50-60hz 31 = 230v. 50-60hz 40 = 380v. 50-60hz	66 = 12VDC 71 = 24VDC	

Dimensiones**Electroválvula mando combinado serie 43**

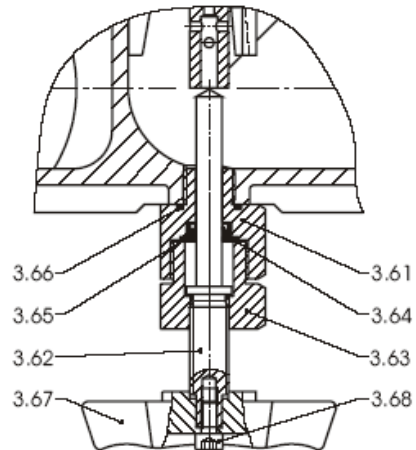
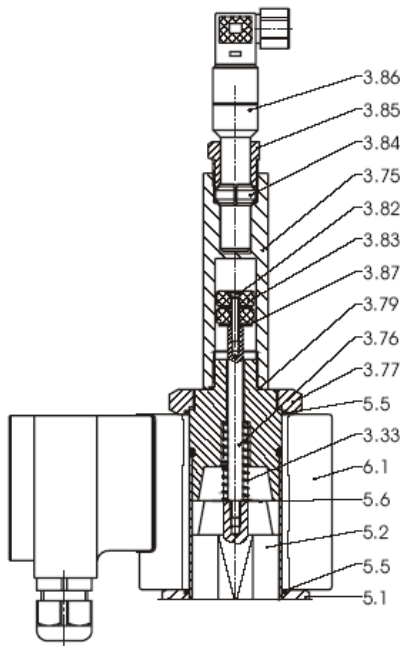
Bobina	T012		T802	T322 / T242 / T272	
Tipo	4321-4323	4324-4325	4324-4325	4326-4327	4328
G	¼-1/2	¾-1	¾-1	1 1/4-1 ½	2
A	44	70	70	96	112
B	45x36	45x36	Ø49	Ø105	Ø105
C	58	58	76	107	107
H	122	132	155	310	290
K	107	109	132	277	255
L	67	96	96	140	168
M	40	40	55	90	90
N	10	10	10	25	25
SW	27	41	41	58	70
t	12	16	16	22	25



Opciones

Electroválvula mando combinado serie 43

- x Mando manual
- x Control antigolpe de ariete (4326 – 4327 – 4328 de serie – ver pieza 3.13 de partes internas)
- x Libre de grasas y aceites (servicio oxígeno)
- x Temperatura +130°C
- x Finales de carrera.
- x Bobina IP68



Mando manual (-HA).

Para actuar la válvula sin tensión. Los rangos de temperatura ambiente son de +10°C hasta +35°C.

Final de carrera (-EE, -EH, etc)

Detector de final de carrera. Puede ser simple o doble y aplicable tanto a electroválvulas NC como NA.
Opcional desde G3/4".

Nota importante : Lasber, S.A. declina cualquier responsabilidad por imprecisiones en la información detallada en este catálogo.