

## Características

- x Construcción : Pistón
- x Aplicaciones industriales
- x Cuerpo en latón, 1.4581 (AISI316Ti)
- x Gases y líquidos neutros
- x Presión de 0.5 a 40bar
- x Tª ambiente : -20°C a +50°C
- x Tª fluido: -20 a + 180°C
- x Conexiones de G1/4" a G2"
- x DN 13 a DN 50
- x Viscosidad : 22csT
- x Tolerancias : +5ª / -10%
- x Montaje : En cualquier posición
- x Opciones : Servicio oxígeno, etc.



## Prestaciones

## Electroválvula accionamiento indirecto serie 51

Electroválvulas cuerpo latón							
G	DN	Kv (m³/h)	Código	Rango de presiones(bar) - ■■■			
				NC ■■■ = 182TH	NC ■■■ = 012TH	NO ■■■ = 012-xxTM	
¼	13,5	1,8	51211004■■■.xx	0.5-16	0.5-40	0.5-40	
3/8	13,5	4,0	51221004■■■.xx	0.5-16	0.5-40	0.5-40	
½	13,5	4,5	51231004■■■.xx	0.5-16	0.5-40	0.5-40	
¾	27,5	11,5	51241004■■■.xx	0.5-16	0.5-40	0.5-40	
1	27,5	13,0	51251004■■■.xx	0.5-16	0.5-40	0.5-40	
1 1/4	40	29,0	51261004■■■.xx	-	0.5-30	0.5-16	
1 1/2	40	33,0	51271004■■■.xx	-	0.5-30	0.5-16	
2	50	49,0	51281004■■■.xx	-	0.5-30	0.5-16	

Electroválvulas cuerpo 1.4581 (AISI316Ti)							
G	DN	Kv (m³/h)	Código	Rango de presiones(bar) - ■■■			
				NC ■■■ = 182	NC ■■■ = 032	NO ■■■ = 012-xxNO	
¼	13,5	1,8	51210804■■■.xx	0.5-16	0.5-40	0.5-40	
3/8	13,5	4,0	51220804■■■.xx	0.5-16	0.5-40	0.5-40	
½	13,5	4,5	51230804■■■.xx	0.5-16	0.5-40	0.5-40	
¾	27,5	11,5	51240804■■■.xx	0.5-16	0.5-40	0.5-40	
1	27,5	13,0	51250804■■■.xx	0.5-16	0.5-40	0.5-40	
1 1/4	40	29,0	51260804■■■.xx	-	0.5-30	0.5-16	
1 1/2	40	33,0	51270804■■■.xx	-	0.5-30	0.5-16	
2	50	49,0	51280804■■■.xx	-	0.5-30	0.5-16	

.xx=código voltaje.

**Todos los modelos a partir de 1-1/4" llevan de serie regulador de cierre (anti golpe de ariete).**

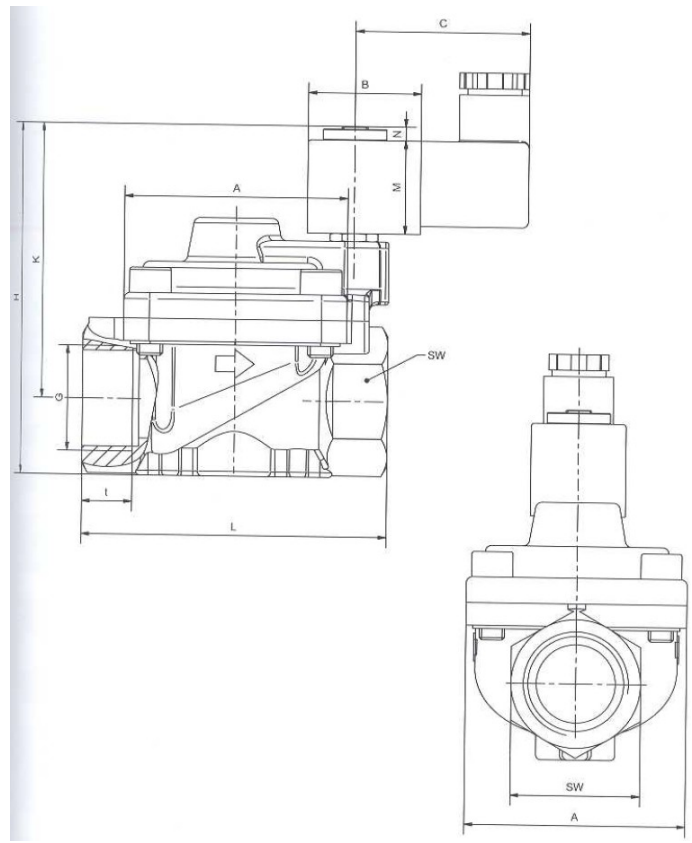


**Codificación** *Electroválvula accionamiento indirecto serie 51*

5123	10	04	182	.	31	-	XX
	10 = latón	04 = PTFE			11 = 24v. 50-60hz 21 = 110v. 50-60hz 31 = 230v. 50-60hz	66 = 12VDC 71 = 24VDC	NO = Normal Abierta

Ejemplo de codificación :  
Electroválvula 2/2NC, G3/4", latón, juntas en PTFE, a 24VDC : **51241004182.71TH**

**Dimensiones** *Electroválvula accionamiento indirecto serie 51*



Bobina	182					012							
	5121	5122	5123	5124	5125	5121	5122	5123	5124	5125	5126	5127	5128
<b>Tipo</b>													
<b>G</b>	¼	3/8	½	¾	1	¼	3/8	½	¾	1	1 1/4	1 1/2	2
<b>A</b>	45x45	45x45	45x45	70x70	70x70	45x45	45x45	45x45	70x70	70x70	96	96	112
<b>B</b>	35x30	35x30	35x30	35x30	35x30	39x30	39x30	39x30	39x30	39x30	39x30	39x30	39x30
<b>C</b>	55	55	55	55	55	58	58	58	58	58	58	58	58
<b>K</b>	88	88	88	112	112	100	100	100	124	124	172	172	184
<b>H</b>	72	72	72	87	87	84	84	84	99	99	140	140	145
<b>L</b>	67	67	67	96	96	67	67	67	96	96	140	140	168
<b>M</b>	30	30	30	30	30	40	40	40	40	40	40	40	40
<b>N</b>	4,5	4,5	4,5	4,5	4,5	10	10	10	10	10	10	10	10
<b>SW</b>	27	27	27	41	41	27	27	27	41	41	58	58	70
<b>t</b>	12,5	12,5	12,5	16	16	12,5	12,5	12,5	16	16	22	22	25

**Opciones****Electroválvula accionamiento indirecto serie 51**

x Libre de grasas y aceites (servicio oxígeno)

**Nota importante** : Lasber, S.A. declina cualquier responsabilidad por imprecisiones en la información detallada en este catálogo.