



## Características

- x Construcción : Clapeta
- x Aplicaciones industriales alta temperatura
- x Cuerpo en acero e inox
- x Gases y líquidos neutros
- x Presión de 0 a 40bar
- x Tª ambiente : hasta +60°C
- x Tª fluido: -40 a + 400°C
- x Conexiones de G1/4" a G2" y DN65 a DN100
- x DN 15 a DN 100
- x Viscosidad : 600csT
- x Montaje : En cualquier posición
- x Opciones : Bobina ATEX, servicio oxígeno, etc.



## Prestaciones Válvula de control externo serie 2/640

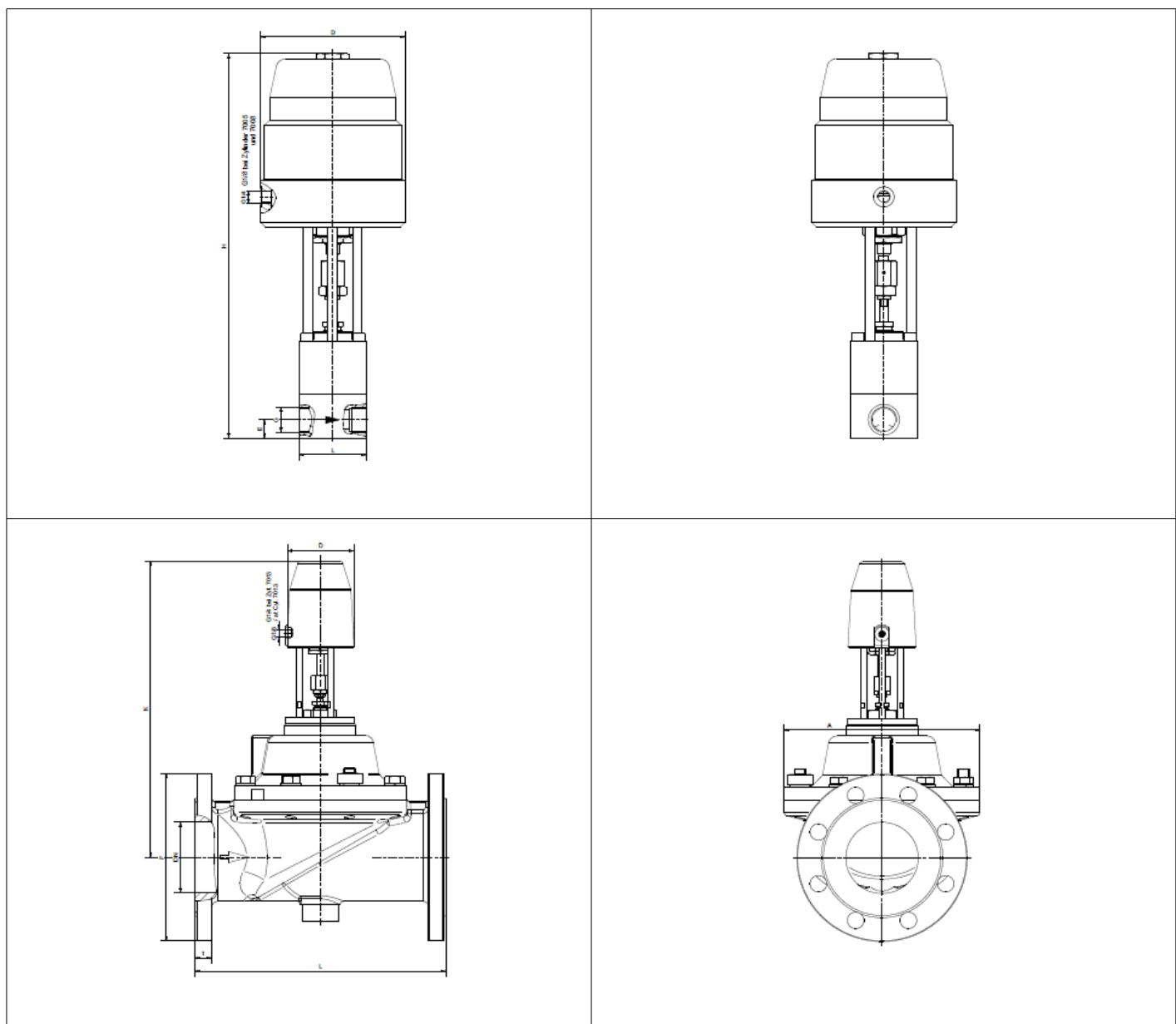
Roscada - AISI316Ti							
G	DN	Kv (m³/h)	Código	Rango de presiones(bar)			
				7005	7008*	7013*	
¼	15	1,6	<b>2/640-21-0800-xxxx</b>	0-10	-	-	
3/8	15	3,3	<b>2/640-22-0800-xxxx</b>	0-10	-	-	
½	15	4,6	<b>2/640-23-0800-xxxx</b>	0-10	0-16	-	
¾	20	6,4	<b>2/640-24-0800-xxxx</b>	-	0-16	0-40	
1	25	9,5	<b>2/640-25-0800-xxxx</b>	-	0-16	0-40	
1-1/4	32	21,5	<b>2/640-26-0800-xxxx</b>	-	0-10	0-25	
1-1/2	40	27,0	<b>2/640-27-0800-xxxx</b>	-	0-10	0-25	
2	50	46,0	<b>2/640-28-0800-xxxx</b>	-	0-6	0-16	
Bridas PN40 – Acero GP240 GH							
DN65	65	62,0	<b>2/640-07-0500-xxxx</b>	-	0-16	-	
DN80	80	89,0	<b>2/640-08-0500-xxxx</b>	-	0-16	-	
DN100	100	125,0	<b>2/640-09-0500-xxxx</b>	-	0-16	-	

\* = actuador en aluminio. No se pueden actuar con agua.

## Codificación Válvula de control externo serie 2/640

2/640	08	00	7005	-	XX
	08 = 1.4571 (AISI316Ti)	00 = Metal-metal	7005 = actuador de 50mm (latón) 7008 = actuador de 80mm (aluminio) 7013 = actuador de 125mm (aluminio)		

**Dimensiones** *Válvula de control externo serie 2/640*



Actuador	7005				7008		7013
Tipo	2/640-23	2/640-24	2/640-25	2/640-26	2/640-27	2/640-28	2/640-28
G	1/2	3/4	1	1-1/4	1-1/2	2	2
D	62	62	62	94	94	94	140
E	14,5	23,5	23,5	32,5	55	38,5	38,5
H	270	330	330	430	430	450	480
L	67	96	96	140	140	168	168

**Nota importante :** Lasber, S.A. declina cualquier responsabilidad por imprecisiones en la información detallada en este catálogo.