

Características

Válvula 2/2NC de acción indirecta basada en la bobina del sistema 14, para aplicaciones tales como vehiculación de agua limpia, aire, gases y fluidos no agresivos, control de procesos, electromedicina, etc.

Principio de trabajo

Esta electroválvula funciona por el principio de compensación de presiones; en reposo, el fluido pasa a la cámara superior de la membrana y, al haber mayor superficie de contacto, la fuerza que ejerce la presión hace que la membrana se asiente sobre el orificio de paso de la electroválvula, cerrando la misma.

El solenoide se usa para crear una fuerza magnética. Cuando se da tensión a éste, el fluido alimenta también la parte inferior de la membrana, existiendo ahora mayor superficie inferior que superior, con lo que la membrana se desplaza hacia arriba, realizando la función de apertura de la electroválvula.

En el caso de electroválvulas NA, el proceso es inverso.



Codificaciones *Electroválvula accionamiento indirecto serie Omega*

2/2 - NORMALMENTE CERRADA								
G	DN	Kv (m³/h)	Código	Código	Código	Rango de presiones por tipo de bobina		
			(NBR)	(FPM)	(EPDM)	9VA – 6.5W C	24VA - 16W H	
3/8	11,5	1,7	D211115BC	D211115VC	D211115EC	0,1-15	-	
1/2	13.5	3.8	E211135BC	E211135VC	E211135EC	0,1-15	-	
3/4*	13	5	F211130BC*	F211130VC*	F211130EC*	0,2-15	-	
3/4	18	8	F211180BC	F211180VC	F211180EC	0,2-15	-	
1	26	11	G211260BC	G211260VC	G211260EC	0,2-15	-	
1-1/4	32	17	H211320BH	H211320VH	H211320EH	-	0,4-12	
1-1/2	45	27	J211450BH	J211450VH	J211450EH	-	0,4-10	
2	50	38	K211150BH	K211150VH	K211150EH	-	0,4-10	

2/2 - NORMALMENTE ABIERTA								
G	DN	Kv (m³/h)	Código	Código	Código	Rango de presiones por tipo de bobina		
			(NBR)	(FPM)	(EPDM)	9VA – 6.5W C	24VA - 16W H	
3/8	11,5	1,7	D221115BC	D221115VC	D221115EC	0,1-15	-	
1/2	13.5	3.8	E221135BC	E221135VC	E221135EC	0,1-15	-	
3/4*	13	5	F221130BC*	F221130VC*	F221130EC*	0,2-15	-	
3/4	18	8	F221180BC	F221180VC	F221180EC	0,2-15	-	
1	26	11	G221260BC	G221260VC	G221260EC	0,2-15	-	
1-1/4	32	17	H221320BH	H221320VH	H221320EH	-	0,4-12	
1-1/2	45	27	J221450BH	J221450VH	J221450EH	-	0,4-10	
2	50	38	K221150BH	K221150VH	K221150EH	-	0,4-10	

La bobina y el conector se venden aparte !!!

* = BAJO DEMANDA

Medidas en rojo : En breve !!!

Bobinas**Electroválvula accionamiento indirecto serie Omega**

CÓDIGO	VOLTAJE	POTENCIA	SISTEMA		CÓDIGO	VOLTAJE	POTENCIA	SISTEMA
C200	12VDC	6,5W	S10		H200	12VDC	16W	S14
C300	24VDC	6,5W	S10		H300	24VDC	16W	S14
C400	48VDC	6,5W	S10		H400	48VDC	16W	S14
C310	24VAC	9VA	S10		H310	24VAC	24VA	S14
C410	48VAC	9VA	S10		H410	48VAC	24VA	S14
C610	110VAC	9VA	S10		H610	110VAC	24VA	S14
C710	230VAC	9VA	S10		H710	230VAC	24VA	S14
C810	380VAC	9VA	S10		H810	380VAC	24VA	S14

en azul bajo demanda !!!

Conector eléctrico Electroválvula accionamiento indirecto serie Omega

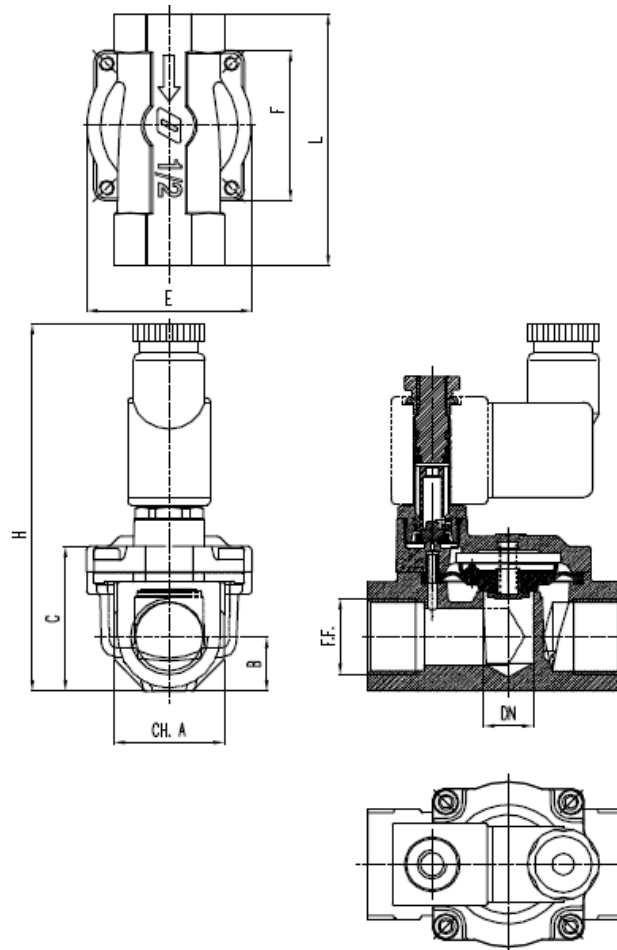
CÓDIGO	DESCRIPCIÓN	BOBINA		CÓDIGO	DESCRIPCIÓN	BOBINA
KB132000B9	Standar negro	C		KA132000B9	Standar negro	H
KB132L01T9	Lámpara 24V	C		KA132L01T9	Lámpara 24V	H
KB132L02T9	Lámpara 115V	C		KA132L02T9	Lámpara 115V	H
KB132L03T9	Lámpara 230V	C		KA132L03T9	Lámpara 230V	H
KB132L37T9	LED 24V	C		KA132L37T9	LED 24V	H
KB132L38T9	LED 115V	C		KA132L38T9	LED 115V	H
KB132L39T9	LED 230V	C		KA132L39T9	LED 230V	H
KB132V37T9	LED+VDR 24V	C		KA132V37T9	LED+VDR 24V	H
KB132V38T9	LED+VDR 115V	C		KA132V38T9	LED+VDR 115V	H
KB132V39T9	LED+VDR 230V	C		KA132V39T9	LED+VDR 230V	H

Datos técnicos Electroválvula accionamiento indirecto serie Omega

Función :	2/2 NC - NA
Conexión :	G3/8" - G2"
Orificio :	Ver tabla
Kv :	Ver tabla
Presión :	Ver tabla
Temperatura fluido :	NBR : -10 a +80°C / EPDM : -10 a +140°C / FPM : -10 a +140°C
Temperatura ambiente :	-10 a +55°C
Materiales en contacto con fluido :	Cuerpo : Latón Operador : AISI tipo 300/400 / latón Juntas : NBR, FPM, EPDM
Fluidos :	Gases neutros, agua, aire, aceite
Viscosidad máx :	21 cSt
Montaje :	Cualquier posición (preferiblemente vertical con bobina arriba)
Especif. eléct :	Ver tabla
Protección :	IP54 (sin conector) IP65 (con conector)

Dimensiones

Electroválvula accionamiento indirecto serie Omega



Dimensiones 2/2NC								Dimensiones 2/2NA							
G	CH.A	B	C	E	F	L	H	G	CH.A	B	C	E	F	L	H
3/8"	24	12	32,5	40	38	56	93,5	3/8"	24	12	32,5	42	38	56	93,5
1/2"	30	15	39,7	43	41	67	101	1/2"	30	15	39,7	45	41	67	101
3/4" (DN13)	36	18	46,5	54	50	80	108	3/4" (DN13)	36	18	46,5	54	50	80	108
3/4" (DN18)	36	18	46,5	54	50	74	108	3/4" (DN18)	36	18	46,5	54	50	74	108
1"	45	22,5	59,8	71	67	92	120	1"	45	22,5	59,8	71	67	92	120
1-1/4"	55	27,5	73,5	87	79	111	146	1-1/4"	55	27,5	73,5	87	79	111	146
1-1/2"	62	31	85	110	100	138	154	1-1/2"	62	31	85	110	100	138	154
2"	75	37,5	98,8	110	100	145	168	2"	75	37,5	98,8	110	100	145	168

Cosmos se reserva el derecho a realizar modificaciones parciales o totales del presente catálogo sin previo aviso.