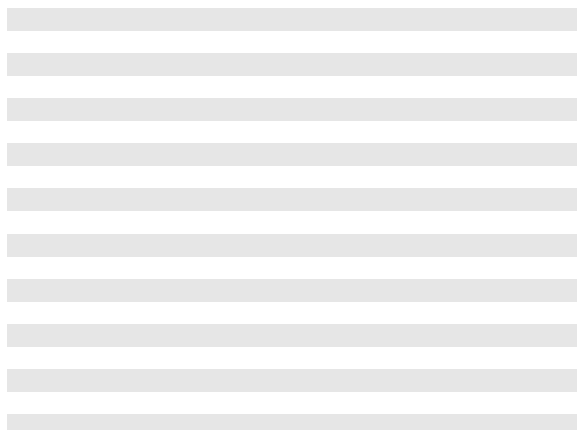


**504 Válv. retención**

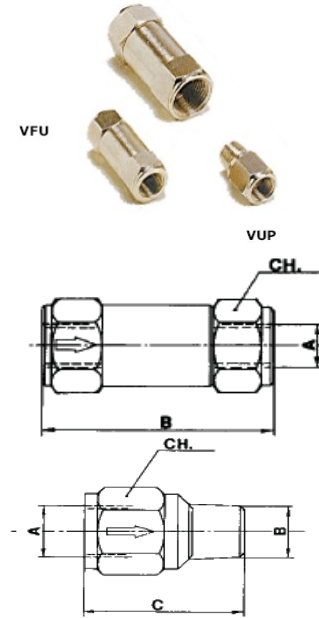
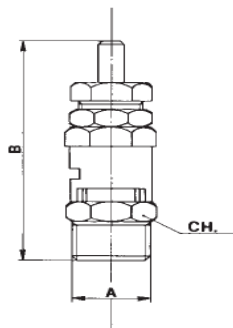
Código	F	L	L1	CH	Conf.
504000	1/8	35	9	13	10
504010	1/4	43	10	17	10
504020	3/8	50	10	20	10
504030	1/2	65	10	25	5



**508 Válv. seguridad**

Código	DN	A	B	CH	Presión	Conf.
508000	5	1/8	47	14	0-2	50
508010	5	1/8	47	14	2-6	50
508020	5	1/8	47	14	6-10	50
508030	5	1/8	47	14	10-18	50
508300	5	1/4	47	14	0-2	25
508310	5	1/4	47	14	2-6	25
508320	5	1/4	47	14	6-10	25
508330	5	1/4	47	14	10-18	25

TARAJE LIBRE  
PRESIÓN EN BAR



**505 Válv. retención**

Código	Tipo	A	B	CH	Conf.
505000	VFU	M5	25	8	10
505010	VFU	1/8	50	19	10
505020	VFU	1/4	50	19	10
505030	VFU	3/8	63	25	10
505040	VFU	1/2	63	25	5

**JUNTA VITON**

Código	Tipo	A	B	CH	Conf.		
505001	VFU	M5	25	8	10		
505011	VFU	1/8	50	19	10		
505021	VFU	1/4	50	19	10		
505031	VFU	3/8	63	25	10		
505041	VFU	1/2	63	25	5		
Código	Tipo	A	B	C	CH	Conf.	
505110	VUP	1/8	1/8	26	14	25	
505120	VUP	1/4	1/4	32	17	20	
505210	VUP	1/8	1/8	26	14	CON MUELLE	10
505220	VUP	1/4	1/4	32	17	CON MUELLE	10

**JUNTA VITON**

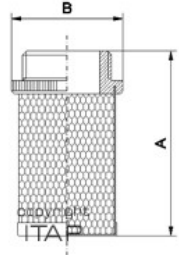
Código	Tipo	A	B	C	CH	Conf.	
505111	VUP	1/8	1/8	26	14	25	
505121	VUP	1/4	1/4	32	17	20	
505211	VUP	1/8	1/8	26	14	CON MUELLE	10
505221	VUP	1/4	1/4	32	17	CON MUELLE	10

**510 Válv. retención**

Código	G	A	B	P	Conf.
510010	3/8	46,5	34,5	12	10
510020	1/2	47	34,5	12	10
510030	3/4	53	42	12	10
510040	1	60,5	47,5	12	5
510050	1-1/4	66,5	59,5	10	1
510060	1-1/2	74	70,5	10	1
510070	2	80	86	10	1
510080	2-1/2	98	102	8	1
510090	3	103	125	8	1
510100	4	118,5	154	8	1

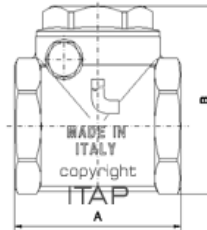
P = PRESIÓN (BAR)





**511 Filtro vál. retenc.**

Código	G	A	B	Conf.
511010	3/8	42	23	1
511020	1/2	47	28	1
511030	3/4	57	33	1
511040	1	69	42	1
511050	1-1/4	75	50	1
511060	1-1/2	83	55	1
511070	2	98	68	1
511080	2-1/2	123	96	1
511090	3	138	102	1
511100	4	153	129	1



**515 Válv. retención clapet**

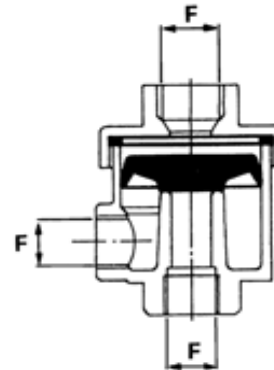
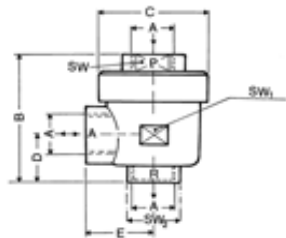
Código	ØT	A	B	P	Conf.
515010	3/8	43	50	12	10
515020	1/2	43	50	12	10
515030	3/4	52	60	12	10
515040	1	62	68	12	JUNTA 5
515050	1-1/4	72	77	10	METAL 1
515060	1-1/2	81	88	10	1
515070	2	94	100	10	1
515080	2-1/2	119	128	8	1
515090	3	134	148	8	1
515100	4	169	185	8	1

P = PRESIÓN (BAR)

515510	3/8	43	50	12	10
515520	1/2	43	50	12	10
515530	3/4	52	60	12	10
515540	1	62	68	12	JUNTA 5
515550	1-1/4	72	77	10	GOMA 1
515560	1-1/2	81	88	10	1
515570	2	94	100	10	1
515580	2-1/2	119	128	8	1
515590	3	134	148	8	1
515600	4	169	185	8	1

**520 Vál. descarga rápida**

Código	A	B	D	E	SW	SW1	Conf.
520000	M5	24,8	9,2	10,5	10	10	10
520010	1/8	42	24	19,5	14	14	10
520020	1/4	53	18,5	25	19	19	5
520030	3/8	58	22	26	21	21	5
520040	1/2	71	27	35	26	26	5
520050	3/4	86	34	38,5	32	32	1
520060	1	94	38	42	38	38	1



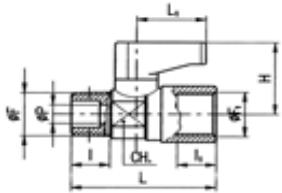
**520 Membrana**

Código	F	Conf.
520200	M5	1
520210	1/8	1
520220	1/4-3/8	1
520230	1/2	1
520240	3/4-1	1

**520 Junta**

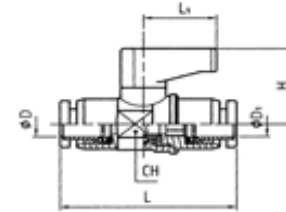
Código	F	Conf.
520100	M5	1
520110	1/8	1
520120	1/4-3/8	1
520130	1/2	1
520140	3/4-1	1





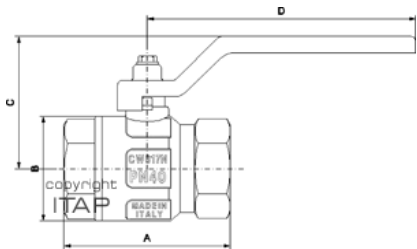
**534 Vál. bola mini M-H**

Código	F	F1	P	L	H	CH	Conf.
534010	1/8	1/8	5,5	35,5	21,5	14	25
534020	1/4	1/8	5,5	38	21,5	14	25
534030	1/4	1/4	5,5	40,5	21,5	14	25
534040	3/8	1/4	5,5	41,5	21,5	14	20
534050	3/8	3/8	7	48	22,5	18	20
534060	1/2	1/2	10	58	32	22	20



**535 Vál. bola mini rápida**

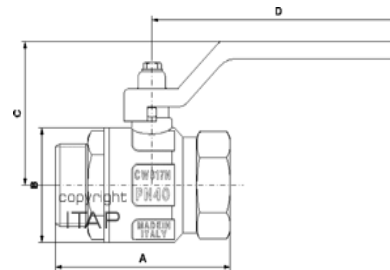
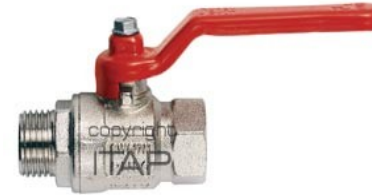
Código	D	D1	L	H	CH	Conf.
535010	4	4	43	21,5	14	25
535020	6	6	43	21,5	14	25
535030	8	8	47,5	21,5	14	25



**540 Vál. bola H-H**

Código	G	A	B	C	D	P	Conf.
540010	1/4	44,4	24	37	80	50	10
540020	3/8	44,4	24	37	80	50	10
540030	1/2	50,5	31	41,5	80	50	10
540040	3/4	57,5	37	55	113	40	5
540050	1	70	46	59	113	40	4,5
540060	1-1/4	81	57	75	138	30	1
540070	1-1/2	94	70	81	138	30	1
540080	2	113	84	97	157	25	1
540090	2-1/2	135	109	116	197	18	1
540100	3	157	131	133	250	16	1
540110	4	190	164	148	250	14	1

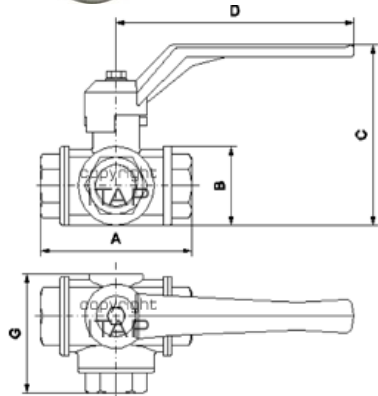
P = PRESIÓN (BAR)



**541 Vál. bola M-H**

Código	G	A	B	C	D	P	Conf.
541010	1/4	54	24	37	80	50	10
541020	3/8	54	24	37	80	50	10
541030	1/2	59	31	41	80	50	10
541040	3/4	67	37	55	113	40	5
541050	1	77	46	59	113	40	4
541060	1-1/4	92	57	71	138	30	1
541070	1-1/2	105	70,5	81	138	30	1
541080	2	122	84	97	157	25	1

P = PRESIÓN (BAR)



**550 Vál. 3 vías L**

Código	G	A	B	C	D	G	Conf.
550010	1/4	77	39	85	125	58	10
550020	3/8	77	39	85	125	58	10
550030	1/2	77	39	85	125	58	6
550040	3/4	92	47	107	145	70	1
550050	1	104	55	124	170	80	1
550060	1-1/4	118	65	134	170	92	1
550070	1-1/2	138	79	145	170	109	1
550080	2	162	93	186	260	125	1

**555 Vál. 3 vías T**

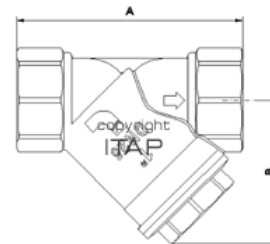
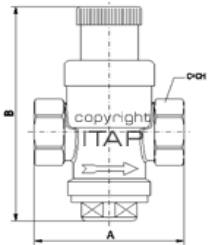
Código	G	A	B	C	D	G	Conf.
555010	1/4	77	39	85	125	58	10
555020	3/8	77	39	85	125	58	10
555030	1/2	77	39	85	125	58	6
555040	3/4	92	47	107	145	70	1
555050	1	104	55	124	170	80	1
555060	1-1/4	118	65	134	170	92	1
555070	1-1/2	138	79	145	170	109	1
555080	2	162	93	186	260	125	1

P = PRESIÓN (BAR)

**580 Vá. regulad. presión**

Código	G	A	B	C	P	Conf.
580010	1/2	60	93	26	15	1
580020	3/4	60	93	26	15	1

P = PRESIÓN (BAR)



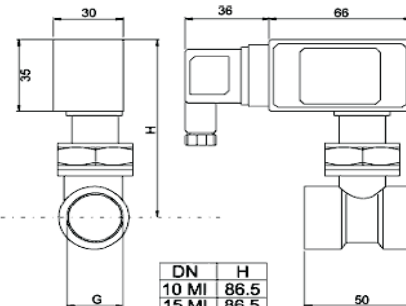
**570 Filtro**

Código	G	A	B	DN	P	Conf.
570010	1/4	55	40	8	20	10
570020	3/8	55	40	10	20	10
570030	1/2	58	40	15	20	10
570040	3/4	70	48	20	20	8
570050	1	87	56	25	20	5
570060	1-1/4	96	64	32	20	1
570070	1-1/2	106	73	40	20	1
570080	2	126	89	50	20	1
570090	2-1/2	150	107	35	16	1
570100	3	169	120	80	16	1
570110	4	219	161	100	16	1

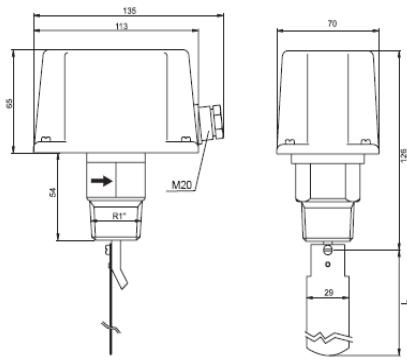
P = PRESIÓN (BAR)

**596 Interrup. caudal mini**

Código	G	Conf.
596010	3/8	1
596020	1/2	1
596030	3/4	1
596040	1	1
596050	1-1/4	1
596060	1-1/2	1
596070	2	1



DN	H
10 MI	86.5
15 MI	86.5
20 MI	88.0
25 MI	91.5
32 MI	96.0
40 MI	99.0
50 MI	108.0



DBSF

**597 Interruptor caudal**

Código	G	Conf.
597010	LATON	1
597020	INOX	1

