

Características

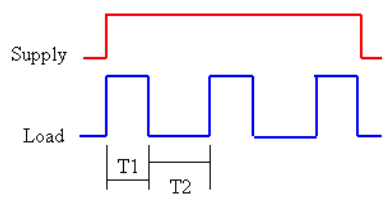
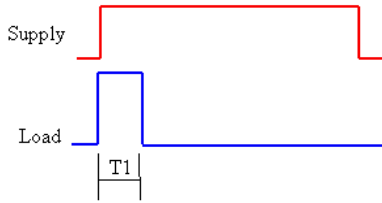
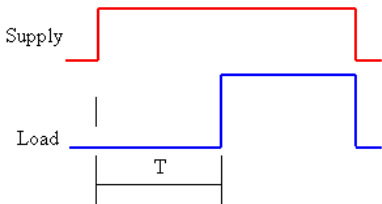
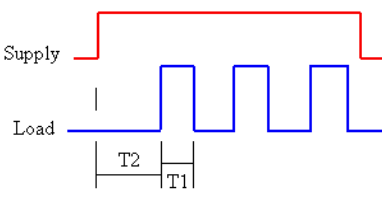
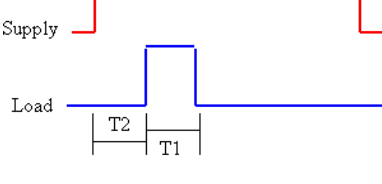


- x Aplicaciones de temporización
- x Cuerpo en ABS
- x Consumo : 4mA máx.
- x Voltaje : De 24 a 240 V, AC ò DC
- x Protección : IP65, NEMA IV
- x Capacidad : 1A
- x Inrush : 10A en 10mseg.
- x Vida : 1E8 ciclos
- x Reset : Botón manual
- x Conexión : DIN43650 ISO-4400/6952
- x Indicadores : LEDs para indicar las fases
- x Temporizaciones : Cualquiera (bajo demanda y cantidades)

T720	T790	T730
		
<p>Temporizador para electroválvula conector clase A</p>	<p>Temporizador para electroválvula conector clase B</p>	<p>Temporizador montaje rail</p>
T840	T830	T920
		
<p>Temporizador montaje panel</p>	<p>Temporizador multicanal</p>	<p>Temporizador digital para electroválvula conector clase A</p>

Tipos de temporización

Temporizadores serie T

Modo	Modelo	Descripción	Secuencia
0	Txx0	Una vez aplicada tensión, el temporizador se resetea, entra en la función ON durante el periodo T1 y posteriormente cambia a estado OFF por el tiempo T2. El ciclo se repite hasta que se desconecte.	
1	Txx1	Una vez aplicada tensión, el temporizador se resetea, entra en la función ON durante el periodo T y posteriormente cambia a estado OFF por tiempo indefinido.	
2	Txx2	Una vez aplicada tensión, el temporizador se resetea, entra en la función OFF durante el periodo T y posteriormente cambia a estado ON por tiempo indefinido.	
3	Txx3	Una vez aplicada tensión, el temporizador se resetea, entra en la función OFF durante el periodo T2 y posteriormente cambia a estado ON por el tiempo T1. El ciclo se repite hasta que se desconecte.	
4	Txx4	Una vez aplicada tensión, el temporizador se resetea, entra en la función OFF durante el periodo T2 y posteriormente cambia a estado ON por el tiempo T1. Entonces, vuelve a la posición OFF indefinidamente.	

Codificación

Temporizadores serie T

Temporizadores analógicos

T72	0	0	10	0	45
Tipo de temporizador	Tipo de ciclo	T min ON 0 = 0,5 seg. (standard)	Tmax ON 10 = 10 seg. (standard)	T min OFF 0 = 0,5 min (standard)	T max OFF 45 = 45min (standard)

Temporizadores analógicos

El temporizador digital posee solamente un código, que es T920059099.

Nota importante : Lasber, S.A. declina cualquier responsabilidad por imprecisiones en la información detallada en este catálogo.